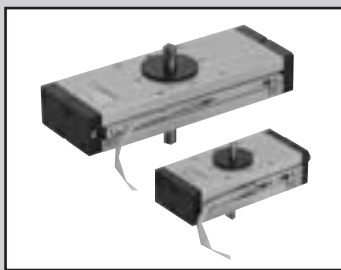


セレックスロータリ ラック&ピニオン形

# RRC Series

- サイズ：8・32・63
- 揺動角度：90°・180°・270°

JIS 記号



## 仕様

項目	RRC		
サイズ	8	32	63
実効トルク 注1 N・m	0.7	3.1	5.6
作動方式	ラック&ピニオン形		
使用流体	圧縮空気		
最高使用圧力 MPa	1.0		
最低使用圧力注2 MPa	0.1		
保証耐圧力 MPa	1.6		
周囲温度 °C	-10~60 (但し、凍結なきこと)		
接続口径	Rc1/8		
揺動角度許容差 度	90 <sup>±1</sup> 、180 <sup>±1</sup> 、270 <sup>±1</sup>		
クッション	ゴムクッション	エアークッション	
有効クッション長さmm	—	4.8	5.8
許容吸収エネルギー J	0.05	0.21	0.41
内部容積 cm <sup>3</sup>	90°	3	12
	180°	6	24
	270°	9	36
給油	不要 (給油時はタービン油 ISOVG32を使用)		

注1:実効トルク値は、使用圧力0.5MPa時のものです。

注2:RRC-8を最大揺動角度で使用するときは、使用圧力0.3MPa以上にしてください。

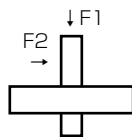
注3:オプションとして角度調整付(13ページ参照)があります。

## 最大荷重

シャフトへ加わる荷重は次の数値以下でご利用ください。

単位：N

形番	RRC-8	RRC-32	RRC-63
スラスト荷重F1	9.8	39.2	58.8
ラジアル荷重F2	19.6	78.4	117.6



## スイッチ仕様

●1色/2色表示式

項目	無接点2線式			無接点3線式			有接点2線式						
	T1H・T1V	T2H・T2V	T2YH・T2YV	T3H・T3V	T3YH・T3YV	TOH・TOV	T5H・T5V	T8H・T8V					
用途	プログラマブルコントローラ、小形電磁弁用	プログラマブルコントローラ専用		プログラマブルコントローラ、リレー用		プログラマブルコントローラ、リレー用	プログラマブルコントローラ、リレー用	プログラマブルコントローラ、リレー用					
出力方法	—	—	—	NPN出力			—	—					
電源電圧	—	—	—	DC10~28V			—	—					
負荷電圧	AC85~265V	DC10~30V		DC30V以下			DC12/24V	AC110V	DC5/12/24V	AC110V	DC12/24V	AC110V	AC220V
負荷電流	5~100mA	5~20mA(注1)		100mA以下	50mA以下	5~50mA	7~20mA	50mA以下	20mA以下	5~50mA	7~20mA	7~10mA	
消費電流	—	—	—	DC24Vにて10mA以下			—	—					
内部降下電圧	7V以下	4V以下		0.5V以下			2.4V以下	0V		3V以下			
ランプ	発光ダイオード (ON時点灯)	発光ダイオード (ON時点灯)	赤色/緑色LED (ON時点灯)	発光ダイオード (ON時点灯)	赤色/緑色LED (ON時点灯)	発光ダイオード (ON時点灯)	発光ダイオード (ON時点灯)	ランプなし		発光ダイオード (ON時点灯)			
漏れ電流	AC100Vにて1mA以下 AC200Vにて2mA以下	1mA以下		10μA以下			0mA		0mA				

注1:上記の負荷電流の最大値20mAは、25°Cのもので、スイッチ使用周囲温度が25°Cより高い場合は20mAより低くなります。(60°Cのとき5~10mAとなります)

注2:その他のスイッチ仕様につきましては巻末1ページをご参照ください。

## シリンダ質量

単位：kg

揺動角度 形番	90°	180°	270°	スイッチ質量 (1個当たり)	スイッチ取付金具		
	90°	180°	270°		90°	180°	270°
RRC-8	0.39	0.43	0.49	0.018	0.005		
RRC-32	1.02	1.23	1.45		0.011	0.013	0.015
RRC-63	1.68	2.03	2.37		0.012	0.014	0.016
					0.012	0.014	0.016

(例) RRC-8-90-T2H-Dの製品質量

本体質量……………0.39kg  
 スwitch質量…0.018×2(個)=0.036kg  
 スwitch取付金具質量…0.005×2(個)=0.010kg  
 製品質量……………0.39kg+0.036kg+0.010kg=0.436kg

### 形番表示方法

スイッチなし

**RRC** - **8** - **90** - **A**

スイッチ付

**RRC** - **8** - **90** - **T2H** - **R** - **A**

① サイズ

② 最大揺動角度

③ スイッチ形番

※印はリード線長さを表わします。

④ スイッチ数

⑤ オプション

〈形番表示例〉

**RRC-8-90-T2H-R-A**

機種:セレックスロータリ ラック&ピニオン形

① サイズ : 8

② 最大揺動角度: 90°

③ スイッチ形番 : 無接点T2Hスイッチ、リード線1m

④ スイッチ数 : 右回転検出

⑤ オプション : 角度調整付

### スイッチ単品形番表示方法

●スイッチ本体+取付金具一式(レールを含む)

**RRC** - **T2H**※ - **8** - **90**

スイッチ形番  
(上記③項)

サイズ  
(上記①項)

最大揺動角度  
(上記②項)

●スイッチ本体のみ

**SW** - **T2H**※

スイッチ形番  
(上記③項)

●取付金具一式(レールを含む)

**RRC** - **T** - **8** - **90**

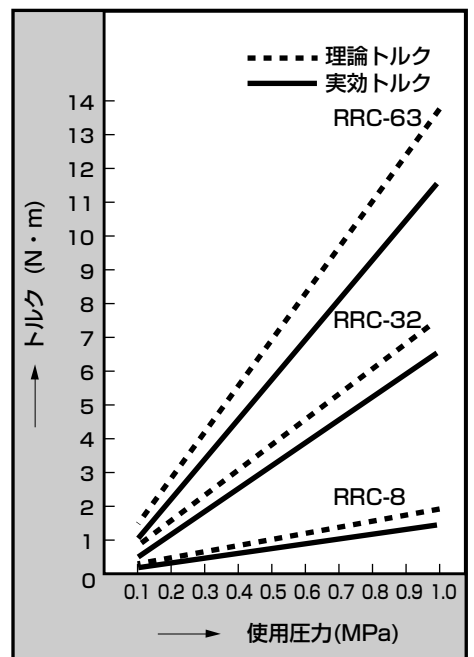
金具

サイズ  
(上記①項)

最大揺動角度  
(上記②項)

記号	内容			
<b>① サイズ</b>				
機種型番	実効トルク			
8	0.7[N・m]			
32	3.1[N・m]			
63	5.6[N・m]			
<b>② 最大揺動角度</b>				
90	90°			
180	180°			
270	270°			
<b>③ スイッチ形番</b>				
リード線 ストレートタイプ	リード線 L字タイプ	接点	表示式	リード線
TOH※	TOV※	有接点	1色表示式	2線
T5H※	T5V※		ランプなし	
T8H※	T8V※		1色表示式	
T1H※	T1V※	無接点	1色表示式	2線
T2H※	T2V※			
T3H※	T3V※			
T2YH※	T2YV※		2色表示式	2線
T3YH※	T3YV※			
T3PH※	T3PV※			
<b>※リード線長さ</b>				
無記号	1m(標準)			
3	3m(オプション)			
5	5m(オプション)			
<b>④ スイッチ数</b>				
R	右回転検出			
L	左回転検出			
D	2個付			
<b>⑤ オプション</b>				
A	角度調整付			
P6	ノンパープル			

### トルク

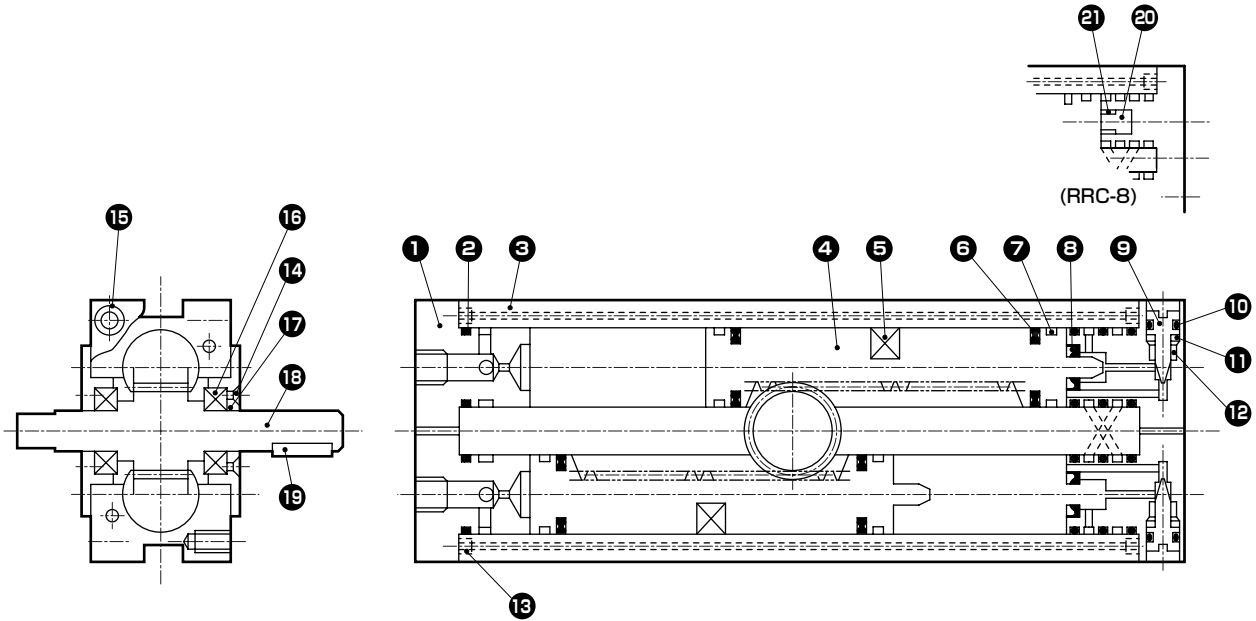


RRC
GRC
RV3※
NHS
HR
LN
FH100
HAP
BSA2
BHA・BHG
LHA
LHAG
HKP
HLA・HLB
HLAG・HLBG
HEP
HCP
HMF
HMFB
HFP
HLC
HGP
FH500
HLB
HDL
HMD
HJL
BHE
CKG
CK
CKA
CKS
CKF
CKJ
CKL2
CKL2-※-HC
CKH2
CKLB2
NCK・SCK・FCK
FJ
FK
巻末

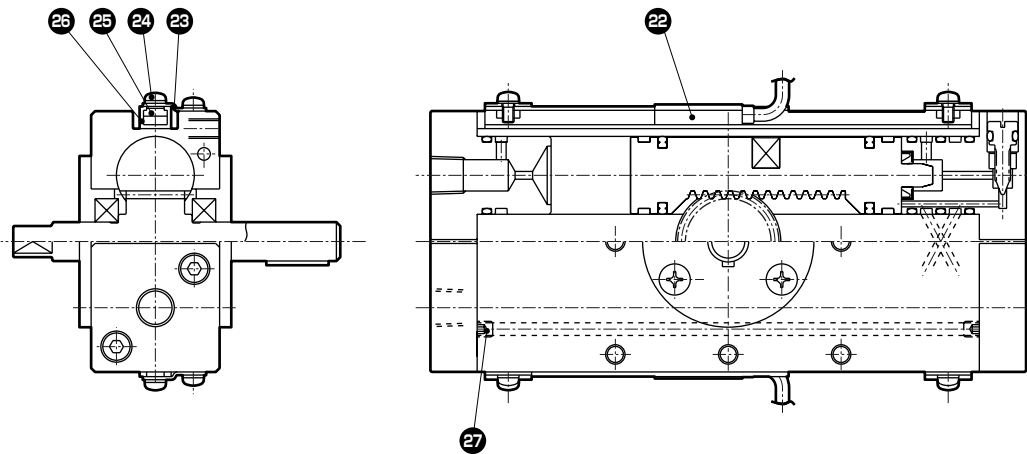
揺動・回転駆動形  
セレックスロータリ

## 内部構造および部品リスト

### ●標準形



### ●スイッチ付



品番	部品名称	材質	備考	品番	部品名称	材質	備考
1	キャップ(2)	アルミニウム合金		16	ベアリング	—	
2	キャップガスケット	ニトリルゴム		17	カバー	アルミニウム合金	
3	ボディ	アルミニウム合金		18	シャフト	鋼	
4	ピストン	ステンレス鋼		19	キー	鋼	
5	磁石	プラスチック		20	クッションゴム	ウレタンゴム	RRC-8のみ
6	ピストンパッキン	ニトリルゴム		21	DUプッシュ	—	RRC-8のみ
7	ウエアリング	アセタール樹脂		22	スイッチ	—	
8	クッションパッキン	ニトリルゴム	RRC-8をのぞく	23	止め板	ステンレス鋼	
9	ニードル	銅合金	RRC-8をのぞく	24	座金組付十字穴付なべ小ねじ	鋼	
10	ニードルガスケット	ニトリルゴム	RRC-8をのぞく	25	固定ナット	ステンレス鋼	
11	キャップ(1)	アルミニウム合金		26	スイッチレール	アルミニウム合金	
12	Uナット	鋼	RRC-8をのぞく	27	六角穴付止めねじ	鋼	
13	六角穴付止めねじ	合金鋼					
14	十字穴付皿小ねじ	鋼					
15	六角穴付きボルト	合金鋼					

## 消耗部品リスト

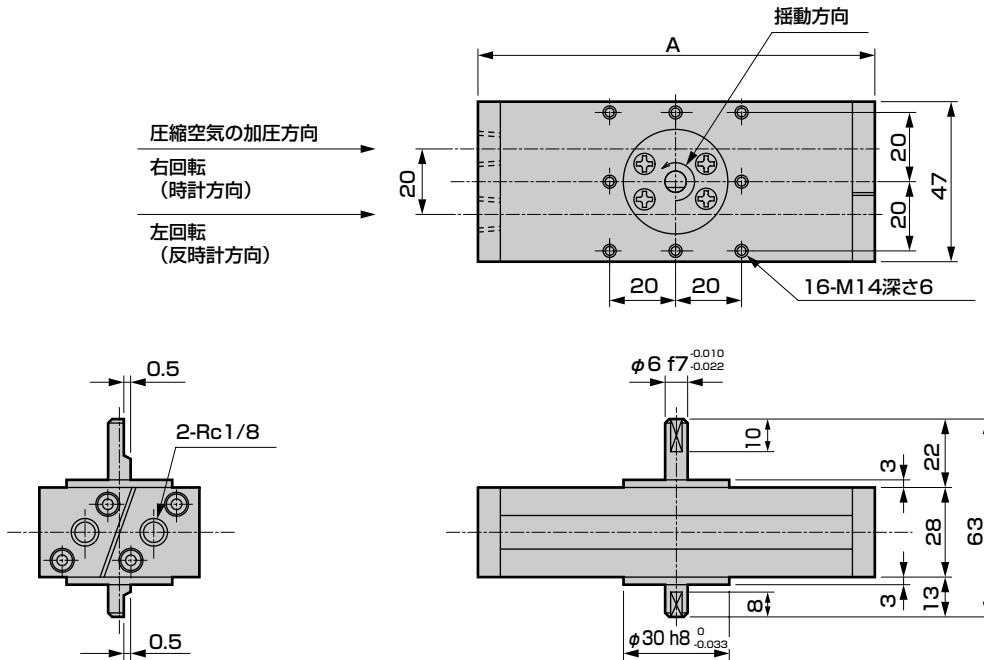
形番	キット番号	消耗部品番号
RRC-8	RRC-8K	
RRC-32	RRC-32K	2 6 7 8 10
RRC-63	RRC-63K	

注：ご注文時はキット番号をご指定ください。

## 外形寸法図

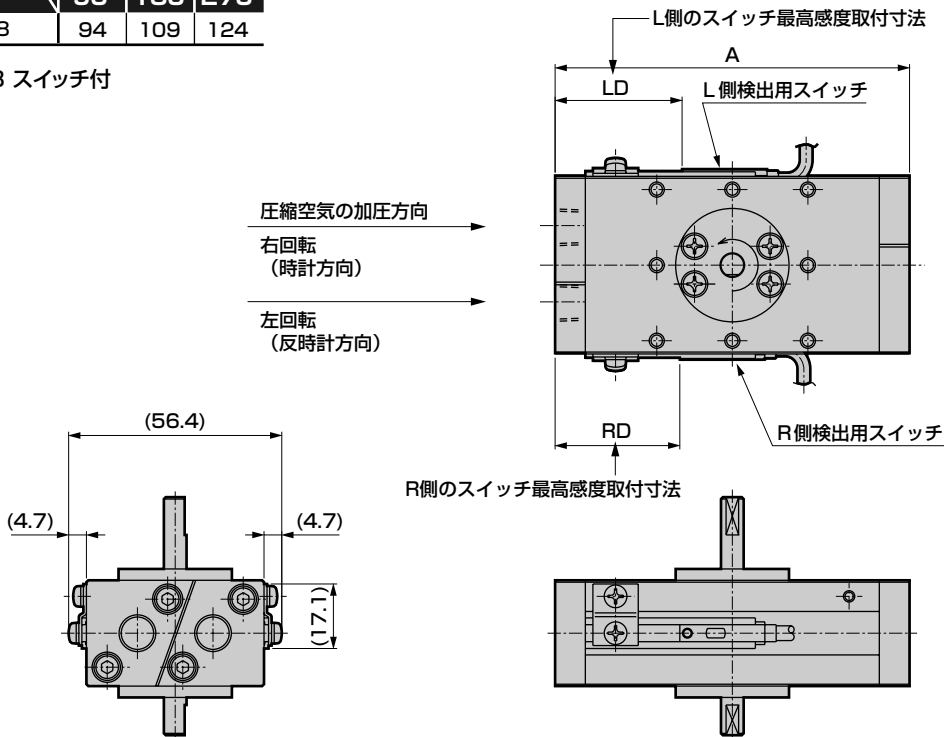


### ●RRC-8



記号	A		
	揺動角度		
形番	90°	180°	270°
RRC-8	94	109	124

### ●RRC-8 スイッチ付



記号	A			RD														
	揺動角度			T1※			T2※/T3※			T0※/T5※			T8※			T2Y※/T3Y※		
形番	90°	180°	270°	揺動角度			揺動角度			揺動角度			揺動角度			揺動角度		
RRC-8	94	109	124	30.8	35.5	40.2	32.2	37	41.6	30	34.3	41	24	28.3	35	30.8	35.5	40.2

記号	LD														
	T1※			T2※/T3※			T0※/T5※			T8※			T2Y※/T3Y※		
形番	90°	180°	270°	揺動角度			揺動角度			揺動角度			揺動角度		
RRC-8	30.8	35.5	40.2	32.2	37	41.6	30	34.3	41	24	28.3	35	30.8	35.5	40.2

注:上記の寸法以外はスイッチなしと同一です。

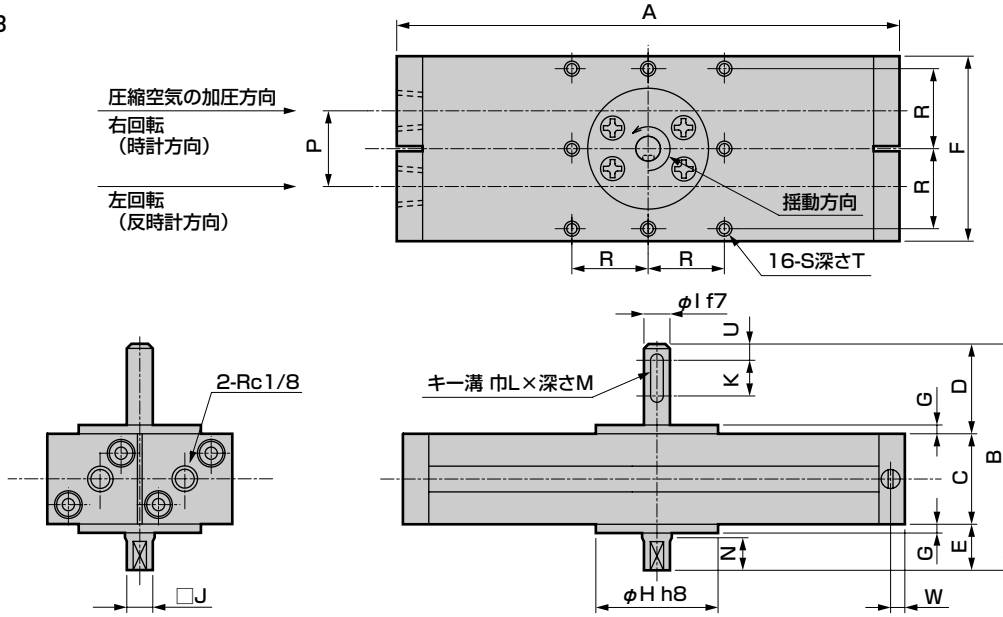
- RRC
- GRC
- RV3※
- NHS
- HR
- LN
- FH100
- HAP
- BSA2
- BHA・BHG
- LHA
- LHAG
- HKP
- HLA・HLB
- HLAG・HLBG
- HEP
- HCP
- HMF
- HMFB
- HFP
- HLC
- HGP
- FH500
- HBL
- HDL
- HMD
- HJL
- BHE
- CKG
- CK
- CKA
- CKS
- CKF
- CKJ
- CKL2
- CKL2-※-HC
- CKH2
- CKLB2
- NCK・SCK・FCK
- FJ
- FK

巻末  
セ揺動・回転駆動形  
レック・スロー・タリ

## 外形寸法図



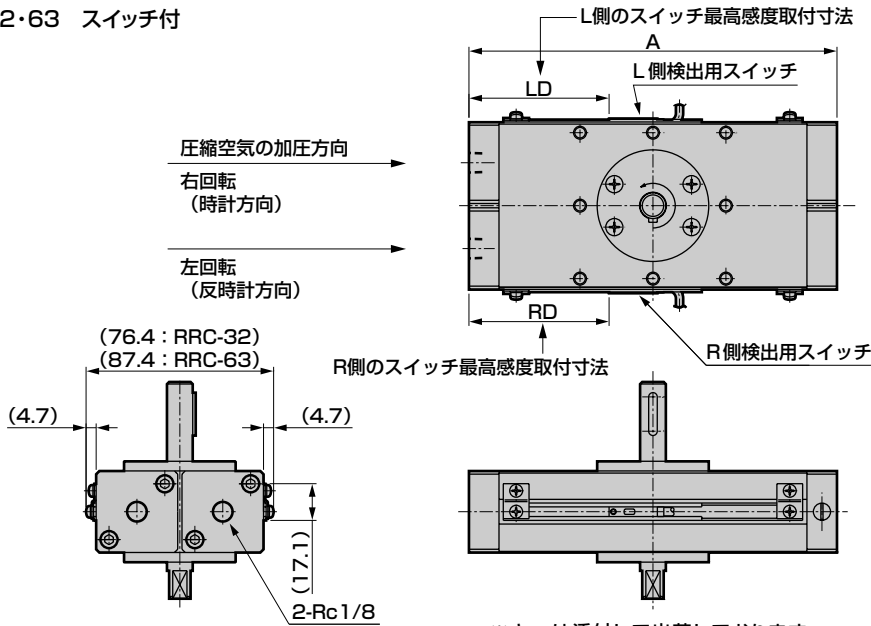
### ●RRC-32・63



※キーは添付して出荷しております。

記号 形番	A 揺動角度			B	C	D	E	F	G	H	I	J	K	L	M	N	P	R	S	T	U	W
	90°	180°	270°																			
RRC-32	153	191	229	84	33	31	20	67	3	44	10	8	13	3	1.8	10	34	29	M5	8	4.5	6
RRC-63	172	216	260	101	38	41.5	21.5	78	4.5	52	12	10	16	4	2.5	13	40	34	M6	9	7	7

### ●RRC-32・63 スイッチ付



※キーは添付して出荷しております。

記号 形番	A 揺動角度			RD																	
	90°	180°	270°	T1※ 揺動角度			T2※/T3※ 揺動角度			T0※/T5※ 揺動角度			T8※ 揺動角度			T2Y※/T3Y※ 揺動角度					
RRC-32	153	191	229	56.8	66.3	75.5	58.2	67.7	77.1	57.6	67.1	76.5	51.6	61.1	70.5	56.8	66.3	75.5			
RRC-63	172	216	260	64.5	75.5	86.5	65.9	76.9	87.9	65.3	76.3	87.3	59.3	70.3	81.3	64.5	75.5	86.5			

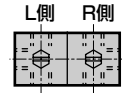
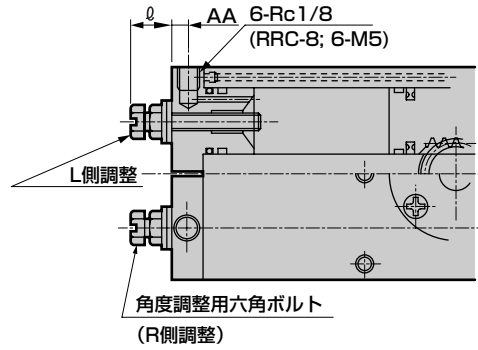
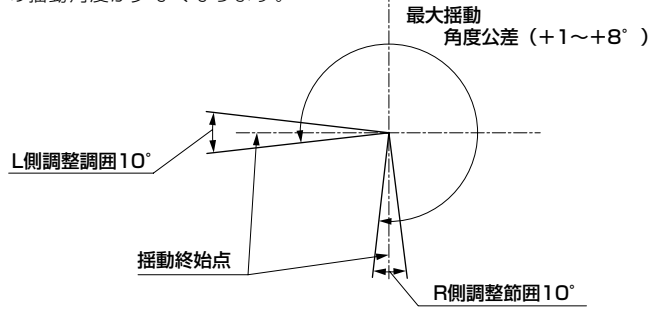
記号 形番	LD																	
	T1※ 揺動角度			T2※/T3※ 揺動角度			T0※/T5※ 揺動角度			T8※ 揺動角度			T2Y※/T3Y※ 揺動角度					
RRC-32	56.8	66.3	75.5	58.2	67.7	77.1	57.6	67.1	76.5	51.6	61.1	70.5	56.8	66.3	75.5			
RRC-63	64.5	75.5	86.5	65.9	76.9	87.9	65.3	76.3	87.3	59.3	70.3	81.3	64.5	75.5	86.5			

注:上記の寸法以外はスイッチなしと同一です。

## 外形寸法図：オプション

### ●角度調整付

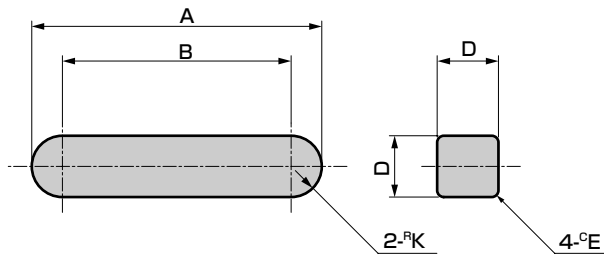
※角度調整用六角ボルトを時計方向に回転すると、シリンダの揺動角度が少なくなります。



ポートの位置は、上図のようにR側・L側ともに3ヶ所あります。

記号 形番	ℓ		AA	許容吸収エネルギー J (角度調整片側10°の時)	角度調整用六角ボルト寸法 (R、L用共通)
	MIN	MAX			
RRC-8	10.7	11.5	4	0.02	M5×0.5
RRC-32	13.4	15.5	6	0.06	M6×0.75
RRC-63	13.5	16.0	7	0.13	M6×0.75

### ●キー寸法図



形番	記号	A	B	K	D	E
RRC-32		16 <sup>-0.4</sup> <sub>-0.5</sub>	13	1.5	3 <sup>0</sup> <sub>-0.025</sub>	0.2
RRC-63		20 <sup>-0.5</sup> <sub>-0.6</sub>	16	2	4 <sup>0</sup> <sub>-0.030</sub>	0.2

※キーは添付して出荷しております。

- RRC
- GRC
- RV3※
- NHS
- HR
- LN
- FH100
- HAP
- BSA2
- BHA・BHG
- LHA
- LHAG
- HKP
- HLA・HLB
- HLAG・HLBG
- HEP
- HCP
- HMF
- HMFB
- HFP
- HLC
- HGP
- FH500
- HBL
- HDL
- HMD
- HJL
- BHE
- CKG
- CK
- CKA
- CKS
- CKF
- CKJ
- CKL2
- CKL2  
-※-HC
- CKH2
- CKLB2
- NCK・SCK・FCK
- FJ
- FK

巻末

セ  
レ  
ク  
ス  
ロ  
ー  
タ  
リ