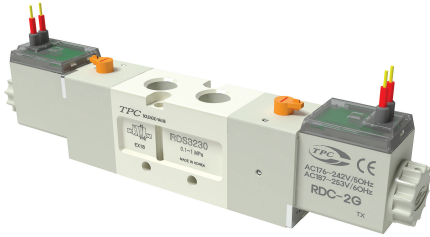


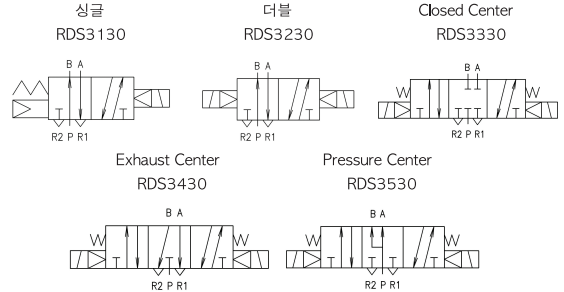
# RDS3000 시리즈

## 5포트 파일럿타입 솔레노이드 밸브

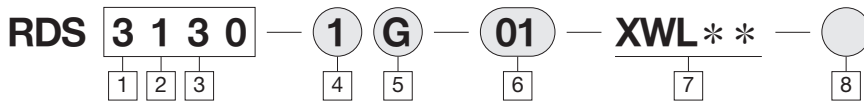


- RoHS대응
- 동작상태 식별 Lamp 점등
- 친환경 소재 사용
- White계열의 미려한 디자인
- Coil 교체의 용이성 확보

### 표시기호



### 주문형식



#### 1 RDS3000 시리즈

#### 2 절환방식

- 1 : Single
- 2 : Double
- 3 : Closed Center
- 4 : Exhaust Center
- 5 : Pressure Center

#### 3 배관형식

- 0 : 베이스 배관
- 3 : 직접 배관

#### 4 코일 정격전압

- 1 : AC110V, 50/60Hz
- 2 : AC220V, 50/60Hz
- 3 : AC120V, 50/60Hz
- 4 : AC240V, 50/60Hz
- 5 : DC24V
- 6 : DC12V
- 8 : AC24V, 50/60Hz
- 9 : DC100V

#### 5 리드선 취출방법

- G : 그로메트(리드선 길이 400mm)  
 D : DIN형 TERMINAL  
 DZ : DIN형 터미널(램프·서지보호 회로 부착)  
 N : DIN형 (Connector 없음)

#### 6 관접속구경

- 01 : Rc(PT)1/8
- 02 : Rc(PT)1/4

#### 7 리드선 길이

- 무기호 : 400mm  
 XWL01 : 100mm  
 XWL02 : 200mm  
 :  
 XWL20 : 2000mm  
 ※ 수동동작은 Push & Lock 일체형임 기본형임

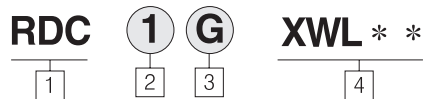
#### 8 OPTION

- 무기호 : 브래킷 없음  
 FB : FOOT BRACKET  
 SB : SIDE BRACKET  
 주1) FOOT형은 나중에 장착할수 없으며 싱글타입만 해당됨  
 주2) 브래킷은 미조립되어 출하됨.

# RDC 시리즈



### 주문형식



#### 1 RDC 시리즈

#### 2 코일 정격전압

- 1 : AC110V, 50/60Hz
- 2 : AC220V, 50/60Hz
- 3 : AC120V, 50/60Hz
- 4 : AC240V, 50/60Hz
- 5 : DC24V
- 6 : DC12V
- 8 : AC24V, 50/60Hz
- 9 : DC100V

#### 3 리드선 취출방법

- G : 그로메트(리드선 길이 400mm)  
 D : DIN형 터미널  
 DZ : DIN형 터미널(램프·서지보호회로 부착)  
 N : DIN형(Connector 없음)

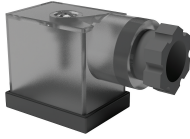
#### 4 리드선 길이

- 무기호 : 400mm  
 XWL01 : 100mm  
 XWL02 : 200mm  
 :  
 XWL20 : 2000mm

※ 수동동작은 Push & Lock 일체형임 기본형임

# 5포트 파일럿타입 솔레노이드 밸브 RDS3000 시리즈

## DIN TERMINAL BOX 주문형식



TVF3130-61-2005 - **추기호**

1

### 1 추기호

추기호	정격전압
①	AC110V, 50/60Hz
②	AC220V, 50/60Hz
③	AC120V, 50/60Hz
④	AC240V, 50/60Hz
⑤	DC24V
⑥	DC12V
⑧	AC24V, 50/60Hz
⑨	DC100V

### ■ 제품별 주의사항

사용하기 전에 반드시 숙지하시고, 안전상의 주의나, 공통 주의 사항을 참고하십시오.

## 사양

항목	사양	
사용 유체	압축공기	
사용압력범위	2위치 싱글 / 3위치	0.15 ~ 1.0 MPa / 0.2~1.0 MPa
	2위치 더블	0.1 ~ 1.0MPa
사용온도범위	5~50°C (단, 동결 없을 것)	
응답시간(ms)	2위치 싱글 / 더블	30ms 이하
	3위치	40ms 이하
최대작동빈도(Hz)	2위치 싱글 / 더블	5 c/s
	3위치	3 c/s
Lamp(LED)	표 준	
수동 조작 방식	PUSH & LOCK (일반)	
리드선 취출방법	그로메트(G), DIN형 터미널(DZ)	
급유 조건	불필요	
보호구조	방진, IP65(Din Terminal Type)만 가능	
코일정격전압	AC(50/60)Hz	110V, 220V, 120V, 240V, 24V
	DC	24V, 12V, 100V
코일 절연의 종류	H중 상당(180°C)	
피상전력(AC)	피상전력(AC사양)	5.0VA(50Hz), 4.0VA(60Hz)
	소비전력(DC사양)	3.0 / 3.2W(LAMP 부착)

## 선택사양

품 명	품 번	적 용
소 음 기	SN110-01	Rc(PT)1/8

## 형식

배관방식	형식	절환방식	①관접속구경 (SUP,CYL.)	②유효단면적 mm <sup>2</sup> (Cv값)		중량 (kgf)
				Rc(PT)1/8	Rc(PT)1/4	
직접배관형	RDS3130-○○-01/02	2위치싱글	Rc(PT)1/8 · Rc(PT)1/4	14.4(0.8)	18(1.0)	0.21
	RDS3230-○○-01/02	2위치 더블		14.4(0.8)	18(1.0)	0.32
	RDS3330-○○-01/02	3위치 Closed Center		11.7(0.65)	14.4(0.8)	0.33
	RDS3430-○○-01/02	3위치 Exhaust Center		14.4(0.8)	18(1.0)	0.33
	RDS3530-○○-01/02	3위치 Pressure Center		18(1.0)	21(1.2)	0.33

(1) 배기포트(R1, R2)는 Rc(PT)1/8입니다.

(2) 배기 유효단면적은 공급 유효단면적과는 다소 차이가 있습니다. 또한, RDS3230과 3430의 배기특성으로 인한 속도 차이가 날수도 있습니다.

## 매니폴드용 형식

형 식	매니폴드 형식			
	형 식	EXH방식	A,B(CYL) 포트 배관	
RDS3○30-○○-01/02	B마운트	30형	공 통	밸 브

TV2

TV2WFI

TV2WC

FSW

DR100  
DR200

RS1000  
RS2000

RS4000  
RS4R

SI UNIT

RDV100  
RDV300  
RDV400

DVC1000

DV1000  
DV3000  
DV4000

DVUM1000  
DVUM3000  
DVUM4000

DVP1000  
DVP3000  
DVP4000

RDS300  
RDS3000  
RDS5000

RDSN3000

DS2000  
DS6000

DX1  
DX2

DX1R  
DX2R

TVH

TFVM

DP300  
DP3000  
DP5000

DM

DT220

DQE

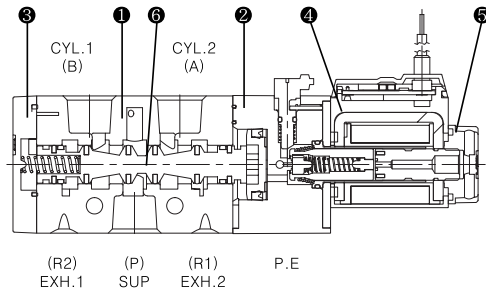
DCV

TX350

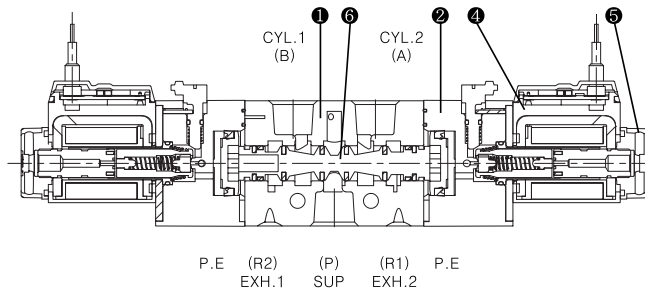
# RDS3000 시리즈

## 구조도/부품 LIST

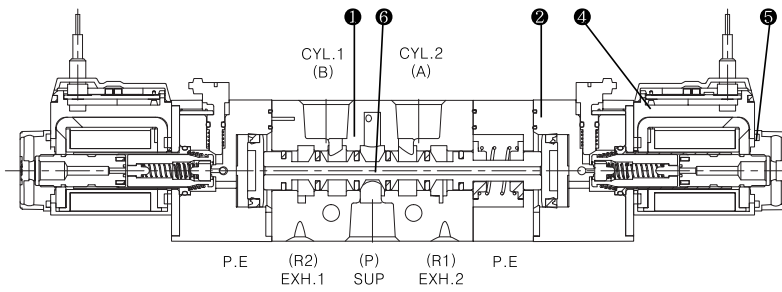
### Single Solenoid



### Double Solenoid



### 3위치 Solenoid



### 주요부품

번호	부 품 명	재 질	비 고
①	몸 체	알루미늄다이캐스팅	백색도장
②	아답터 플레이트 A	수 지	
③	엔드커버	수 지	
④	코일 Ass'y	-	
⑤	Core Fixed Nut	수 지	
⑥	스 플	알루미늄	

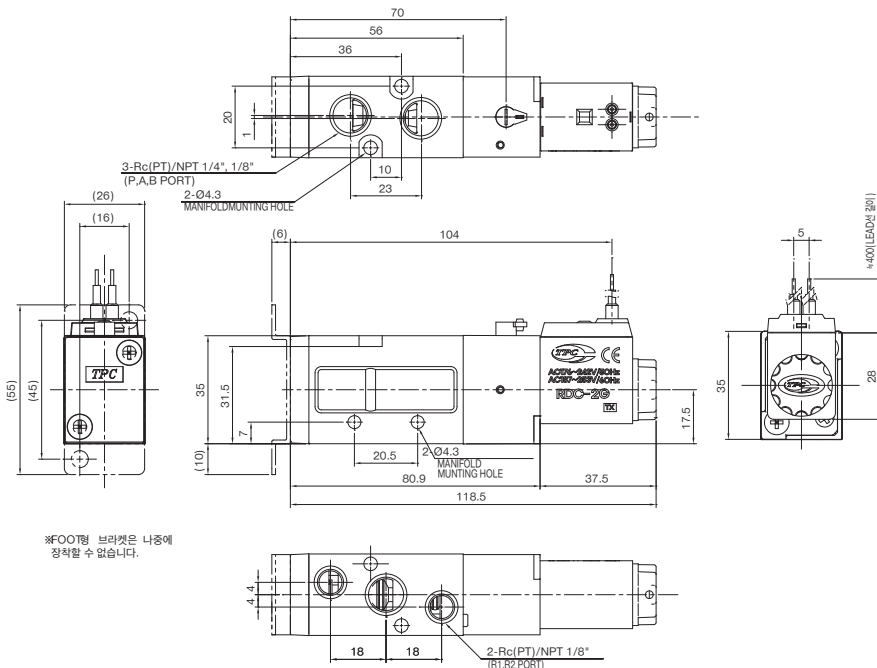
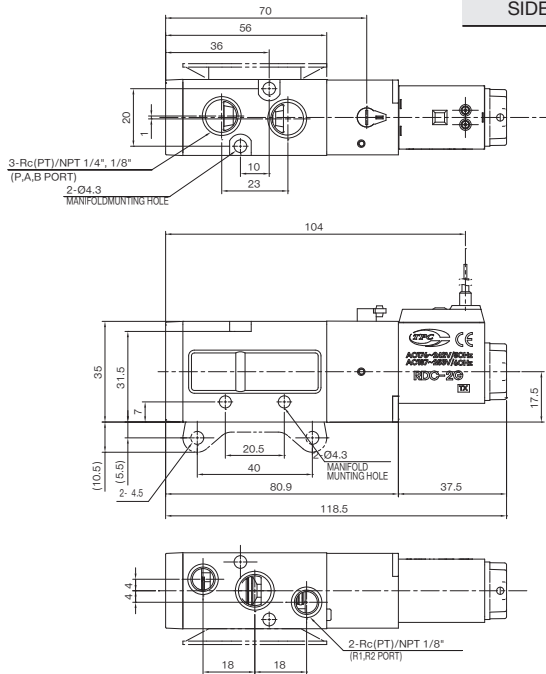
# 5포트 파일럿타입 솔레노이드 밸브 RDS3000 시리즈

## 직접 배관형/2위치 Single Solenoid Grommet

### 그로메트 / RDS3130-OG

SIDE 브라켓 별도 주문형식

RDS3000-SB



\*FOO형 브라켓은 나중에 장착할 수 없습니다.

TV2

TV2WFI

TV2WC

FSW

DR100  
DR200

RS1000  
RS2000

RS4000  
RS4R

SI UNIT

RDV100  
RDV300  
RDV400

DVC1000

DV1000  
DV3000  
DV4000

DVUM1000  
DVUM3000  
DVUM4000

DVP1000  
DVP3000  
DVP4000

RDS300  
RDS3000  
RDS5000

RDSN3000

DS2000  
DS6000

DX1  
DX2

DX1R  
DX2R

TVH

TFVM

DP300  
DP3000  
DP5000

DM

DT220

DQE

DCV

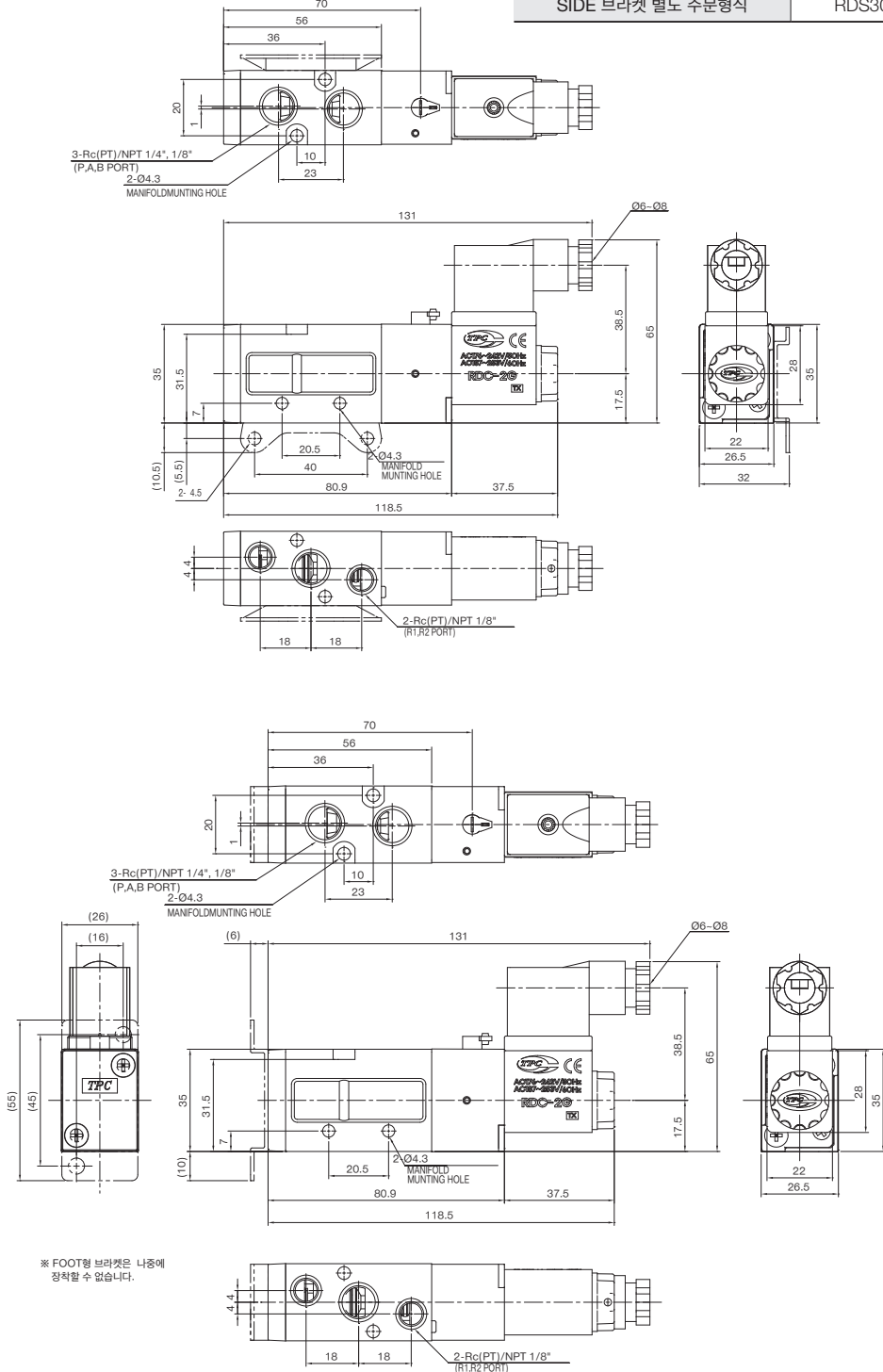
TX350



### DIN형 터미널/RDS3130-○D(DZ)

SIDE 브라켓 별도 주문형식

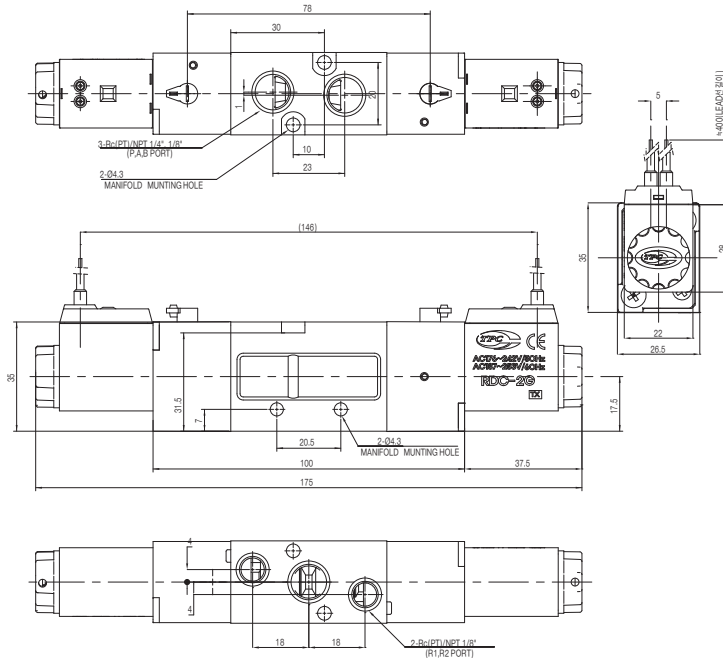
RDS3000-SB



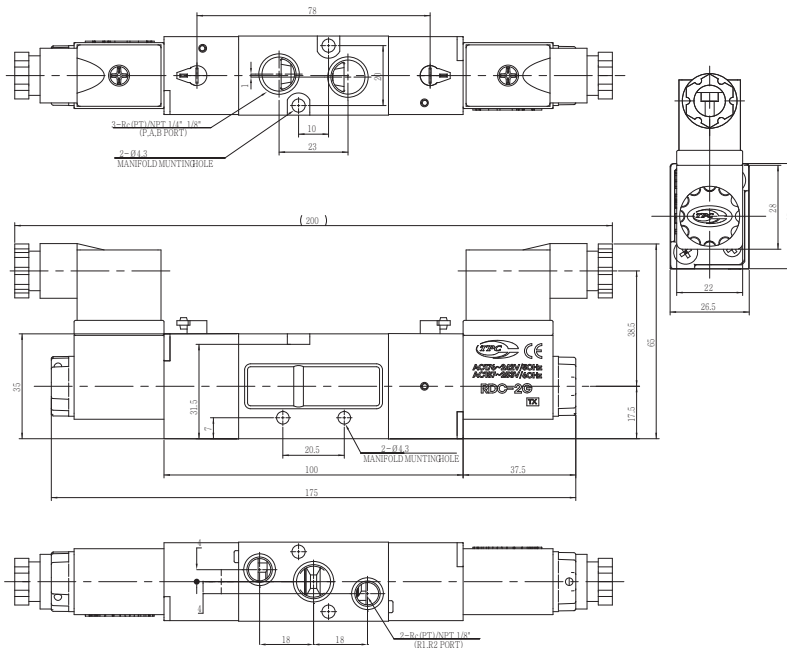
# 5포트 파일럿타입 솔레노이드 밸브 RDS3000 시리즈

## 직접 배관형/2인치 Double Solenoid

### 그로메트 / RDS3230-OG



### DIN형 터미널 / RDS3230-OG(DZ)



TV2

TV2WFI

TV2WC

FSW

DR100  
DR200

RS1000  
RS2000

RS4000  
RS4R

SI UNIT

RDV100  
RDV300  
RDV400

DVC1000

DV1000  
DV3000  
DV4000

DVUM1000  
DVUM3000  
DVUM4000

DVP1000  
DVP3000  
DVP4000

RDS300  
RDS3000  
RDS5000

RDSN3000

DS2000  
DS6000

DX1  
DX2

DX1R  
DX2R

TVH

TFVM

DP300  
DP3000  
DP5000

DM

DT220

DQE

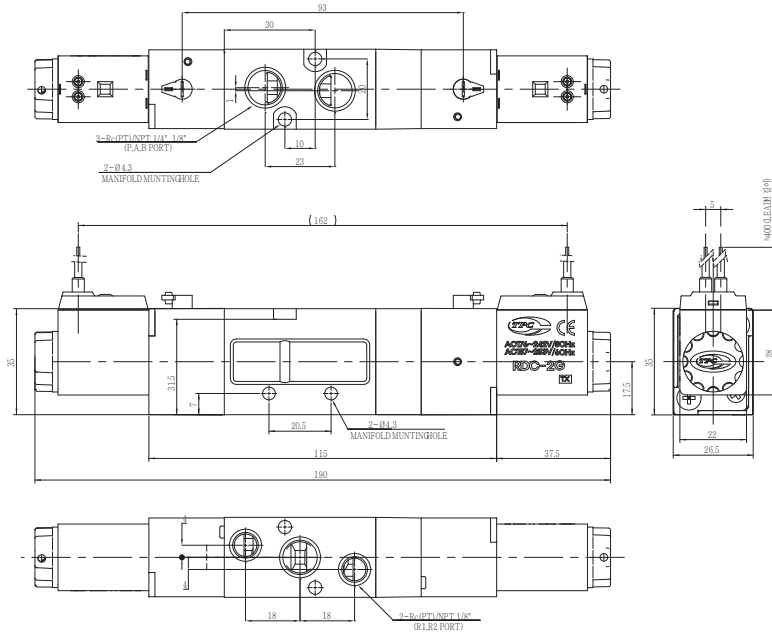
DCV

TX350

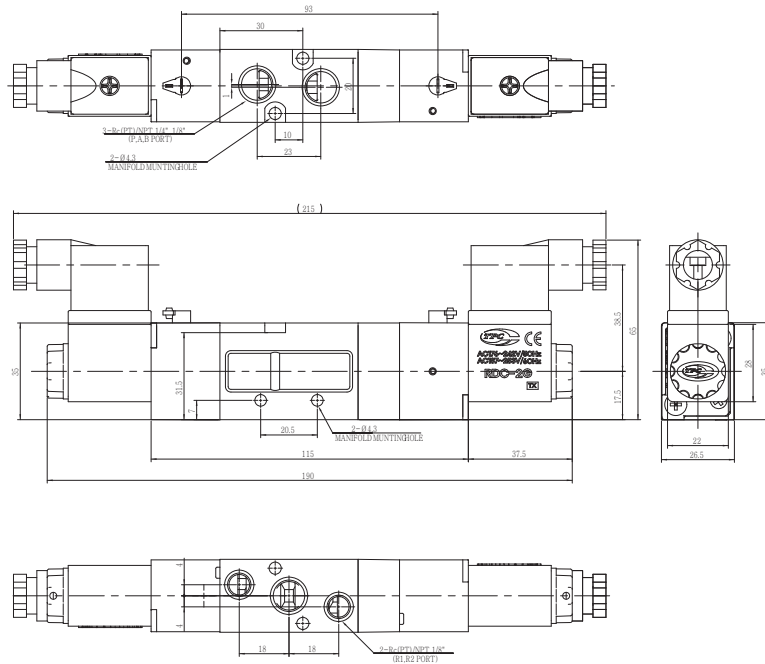
# RDS3000 시리즈

## 직접 배관형/3위치 3-Position Solenoid

### 그로메트 / RDS3030-0G

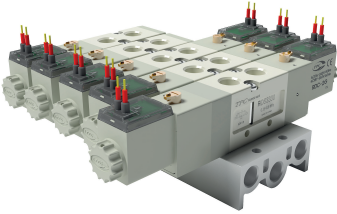


### DIN형 터미널 / RDS3030-0G(DZ)



# 5포트 파일럿타입 솔레노이드 밸브 RDS3000 시리즈

## 매니폴드



### 형식 · 사양

매니폴드 형식	B마운트(단일 베이스형식)	
EXHAUST 포트 형식	공통	개별
(1)최대 밸브 연수	20연	

(1) B마운트형은 8연 이상의 경우에는 P(SUP)포트의 양측에서 가압, 양측의 R(EXH) 포트에 의해 배기해 주십시오.

### 형식 · 사양

형식	매니폴드 베이스형식	(1)R(EXH) 형식	배관방향/접속장소			관접속구경Rc(PT)			적용밸브 형식
			P(SUP)	R(EXH)	A,B(CYL)	P(SUP)	R(EXH)	A,B(CYL)	
B 마운트	TV5F3-30	공통	형	형	상	1/4	1/4	1/8 1/4	RDS3○30

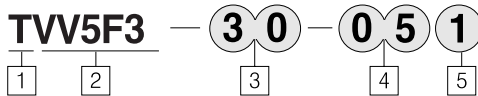
(1) P포트의 형식은 모두 공통입니다.

### Blank Plate 주문형식

## TVF3130-83A

주1) Gasket, 부작용 볼트 포함

### 매니폴드 베이스 주문형식



1 TPC

2 RDS3000시리즈 매니폴드

3 매니폴드 사양

기호 : 30

A,B(CYL)포트의 배관장소 : 밸브

포트의 배관구경 : Rc(PT)1/4

적용밸브 형식 : RDS3○30

\* 매니폴드한 밸브 및 볼링킹 플레이트는 매니폴드 베이스 형식과 병용 기입하여 주십시오.

4 밸브연수

02 : 2연

20 : 20연

5 합성심볼

기호 : 1

통로사양

P(SUP) : 공통

R(EXH) : 공통

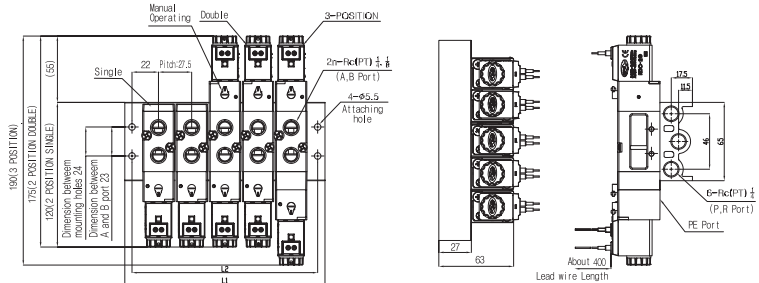
배관사양

A, B(CYL):상(형)

비고 : 30형

### B 마운트형/TV5F3 - 30

공통 EXH/TV5F3 - 30 - ○○1



### L:치수표

(n:연수)

L \ n	2	3	4	5	6	7	8	9	10	11	12	13	14	15	16	17	18	19	20
L1	83.5	111	138.5	166	193.5	221	248.5	276	303.5	331	358.5	386	413.5	441	468.5	496	523.5	551	578.5
L2	71.5	99	126.5	154	181.5	209	236.5	264	291.5	319	346.5	374	401.5	429	456.5	484	511.5	539	566.5