

# PR8~9 시리즈

## Regulator 1 1/4", 1 1/2", 2"

- 내부 파일럿 방식의 릴리프타입 레귤레이터
- 메탈 셸의 릴리프 밸브를 채용하고 있으므로 우수한 압력특성을 얻을 수 있습니다.

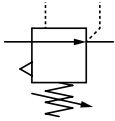


PR9



PR8

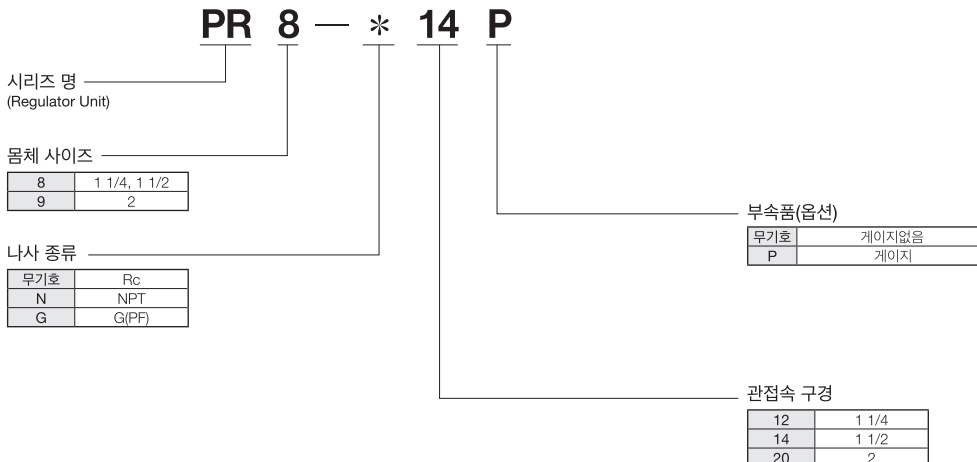
표시기호



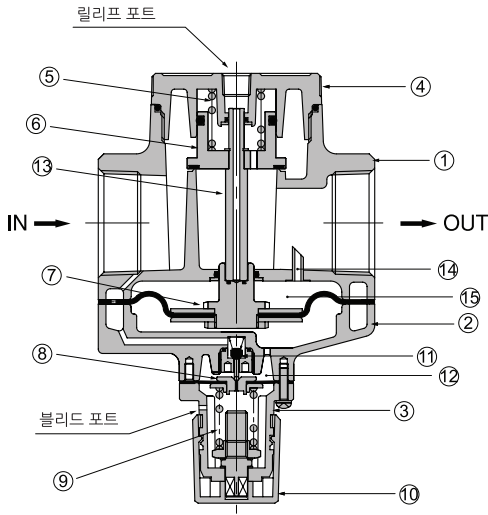
### 표준사양

접속배관	PR8	1 1/4, 1 1/2
	PR9	2
사용유체	압축공기	
최고사용압력	10bar (1.0MPa)	
보증내압력	15bar (1.5MPa)	
주위온도 및 사용유체온도	-5~60°C (동결없어야 함)	
설정압력범위	0.5~8.5bar (0.05~0.85MPa)	
구조	내부파일럿식 릴리프 타입 (파일럿에서 상시 블리드)	
압력계 접속구경	1/4	

### 품번 체계



## 구조도



### 주요부품 LIST

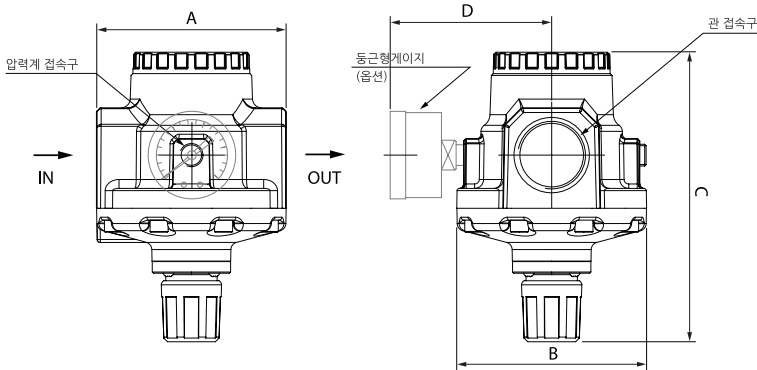
No.	명칭	재질
①	본디	알루미늄 다이캐스팅
②	커버	알루미늄 다이캐스팅
③	ADJ 커버	알루미늄 다이캐스팅
④	밸브 가이드	알루미늄 다이캐스팅

### 에비부품 LIST

No.	명칭	재질
⑤	밸브스프링	SWP
⑥	체크밸브 Ass'y	-
⑦	메인 다이어후렘 Ass'y	-
⑧	파일릿 다이어후렘 Ass'y	-
⑨	ADJ 스프링	SWP
⑩	핸들	PC

작동원리 : 핸들⑩을 오른쪽으로 돌리고 조압스프링⑨를 압축하면 다이어후렘⑧을 통해 파일릿 밸브⑧가 열리고, IN측에서 압력이 상부 파일릿실⑩에 도입됩니다. 이 압력과 조압스프링⑨의 발생력이 대항하여 평균상태가 됩니다. 이 압력에 의해 메인밸브측 다이어후렘⑦ 및 체크밸브⑥를 통해 체크밸브⑥를 눌러 열면 OUT측에 압력이 통하게 됩니다. 이 때 동시에 피드백 구멍⑪를 통해, 다이어프램실⑩에 압력이 도입되어, OUT측 압력(출구압력)이 설정됩니다.

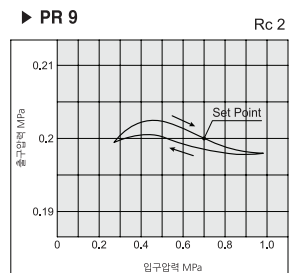
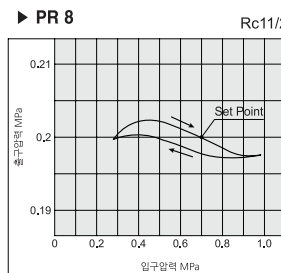
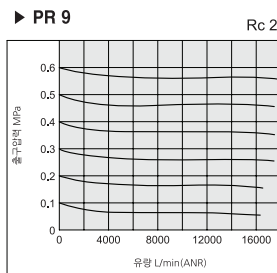
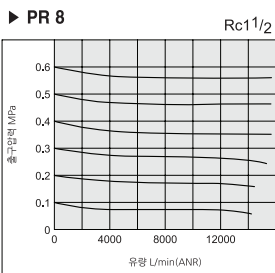
## 치수도



품명	PR 8	PR 9
관 접속구경	1 1/4, 1 1/2	2
압력계 접속구경	1/4	1/4
A	126	160
B	126	160
C	198	226
D	98	118

## 유량특성 (조건 : 입구압력 7kg/cm<sup>2</sup>)

## 압력특성 (조건 : 입구압력 7kg/cm<sup>2</sup>, 출구압력 7kg/cm<sup>2</sup>, 유량 20L/min(ANR))



- PC1
- PF1
- PR1
- PL1
- PP1
- PC2
- PF2
- PR2
- PL2
- PP2
- PC3
- PF3
- PR3
- PL3
- PP3
- PC4
- PF4
- PR4
- PL4
- PP4
- PC5
- PF5
- PR5
- PL5
- PP5
- PC8~9
- PF8~9
- PR8~9