

PR1 시리즈

Regulator M5

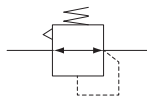


PR1

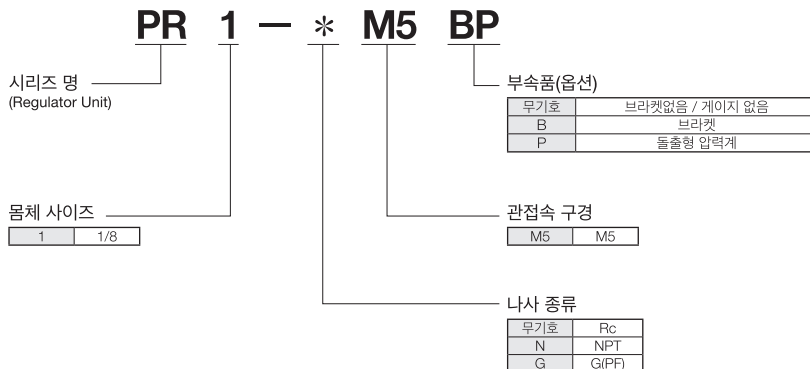
표준 사양

사용유체	압축공기
최고사용압력	10bar (1.0MPa)
보증내압력	15bar (1.5MPa)
주위온도 및 사용유체온도	-5 ~ 60°C (동결없어야 함)
설정압력범위	0.5~8.5bar (0.05~0.85Mpa)
압력계 접속구경	PR1
	1/8
구조	릴리프타입

표시기호



품번 체계



PC1

PF1

PR1

PL1

PP1

PC2

PF2

PR2

PL2

PP2

PC3

PF3

PR3

PL3

PP3

PC4

PF4

PR4

PL4

PP4

PC5

PF5

PR5

PL5

PP5

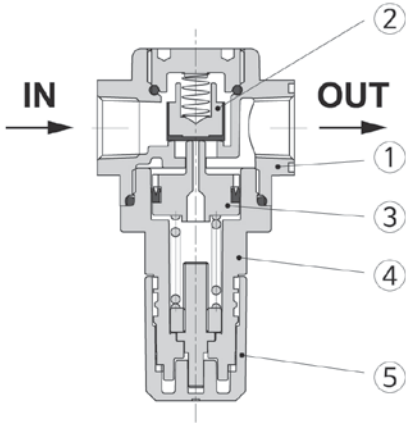
PC8~9

PF8~9

PR8~9

PR1 시리즈

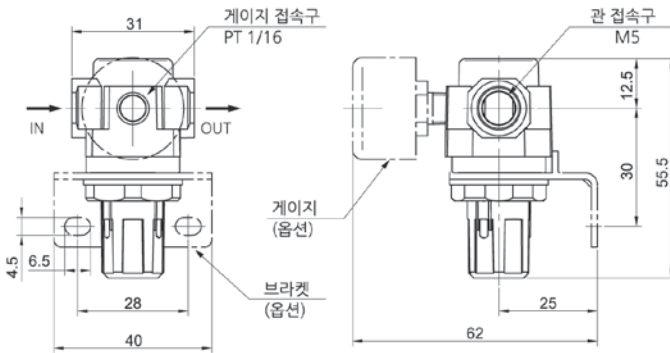
구조도



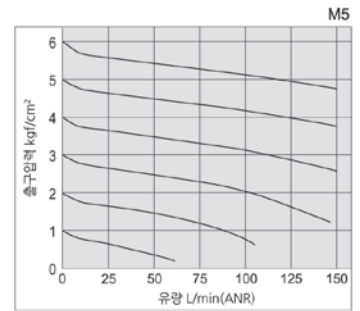
주요 부품 LIST

번호	부품명	재질
①	보디	아연 다이캐스팅
②	체크밸브 Ass'y	ABS
③	피스톤	N66G
④	커버	N66R
⑤	핸들	ABS

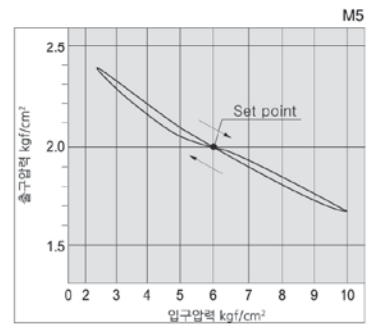
치수도



유량특성



압력특성



옵션	P : 동근형 게이지	B : 브라켓
품명	 G25, R 1/16	 B120