

PPH(U)3~PPH(U)4 시리즈

Piggyback Coalescing Filter 1/4", 3/8" and 1/2"

- 매입형 압력계 적용 및 사용압력 표시범위 설정기능 추가 (Fan형태 조작)
- 동일기종 타사대비 최대 Size 적용으로 시인성 확대함.
- 다양한 옵션품 적용으로 고객 선택의 폭을 넓힘. (내장형 체크밸브, 핸들자금장치 등)



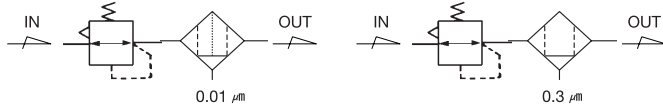
PAT

표준사양

구분		PPH/PPU3	PPH/PPU4
최고사용압력 (MPa)		1	
보증내압력 (MPa)		1.5	
설정압력범위 (MPa)		0.05 ~ 0.85	
주위온도 및 사용유체온도 (°C)		5 ~ 60 (단, 결빙을 것)	
처리 유량 (Nℓ/min) *		1/4" and 3/8" - 300	3/8" and 1/2" - 800
여과도 (μm)		PPH : 0.3, PPU : 0.01	
배기형태		릴리프형	
보울재질		폴리카보네이트	
보울가드 재질		나일론	
드레인 저장유량 (cm ²)	매뉴얼	38	56
	오토	30	68
무게 (kg)		0.49	0.74

* 시험 조건 : 1차측 0.7MPa, 설정압력 0.6MPa

표시 기호



품번 체계

PPH 4 — * 04 B D G — *

Piggyback Coalescing Filter

PPH	헤파 필터 (여과도 0.3μm)
PPU	울트라 필터 (여과도 0.01μm)

시리즈 구분

3	PC3 시리즈
4	PC4 시리즈

나사 종류

무기호	Rc
N	NPT
G	G(PF)

관접속 구경

02	1/4	PC3 시리즈
03	3/8	PC3, 4 시리즈
04	1/2	PC4 시리즈

Bracket Option

무기호	브라켓 없음	주2)
B	L-브라켓 + 판넬마운트 너트 부착	
B1	판넬마운트 너트 부착	

주2) 별도표정되며, 조립되어 있지 않습니다.

* L-브라켓은 제품 단독으로 고정시 사용되며, 타제품과 조립후 사용시에는 별도 고정장치를 사용하시기 바랍니다

Drain Option

무기호	Manual Push Drain	주3)
D	Auto Drain (N.O Type)	

주3) Auto Drain(N.O Type)의 최저사용 압력은 0.15MPa입니다.

Other Option (중복시 숫자, 알파벳 순으로 표기)

무기호	Set at 0 to 1.0 MPa	주5)
12	Set at 0 to 1.2 MPa (PC3 시리즈)	
15	Set at 0 to 1.5 MPa (PC4 시리즈)	
E	논릴리프형	
R	흐름방향 : 오른쪽 → 왼쪽	
T	Tamper Resistant Kit	주1,2)
XC16	동계불가형 (니켈도금)	
Q1	Metal Bowl (Level Gauge)	
Q2	Metal Bowl	

주1) Tamper Resistant Kit는 p.482를 참조하십시오.
주4) 동계불가형 주문시, 매입형 압력계는 적용이 불가합니다.
주5) 압력계 적용시 게이지의 최대 눈금표시 압력은 1.0MPa입니다.

Pressure Gauge

기호	압력계 종류(단위)	관접속 규격	표시범위
무기호	압력계 없음	-	-
G	매입형(MPa)	Rc	1.0MPa
GS	매입형(ps/bar)	NPT/PF	
G1	매입형(MPa)	Rc	
G1	매입형(MPa)	NPT/PF	
P	돌출형(MPa·kgf/cm ²)	Rc	
P	돌출형(bar·psi)	NPT/PF	
PS	돌출형(bar·psi)	Rc	0.2MPa
PM	돌출형(MPa·kgf/cm ²)	Rc	
P2	저압용 돌출형(MPa)	NPT/PF	
P4	저압용 돌출형(MPa)	Rc/NPT/PF	
			0.4MPa

* 표준사양외 압력계는 별도문의 바랍니다.

PL8~9

PFH(U)2~
PFH(U)5

PPH(U)3~
PPH(U)4

TAMG

TAFL

TAM

TAMD

TAMH

TAMU

PLV

PSH

PCV

MB

PA

SSV

SMS1000

ACCESSORIES

PER1~2

PER3000

PVR3000
PNR4000

WR1

PRU

ABS

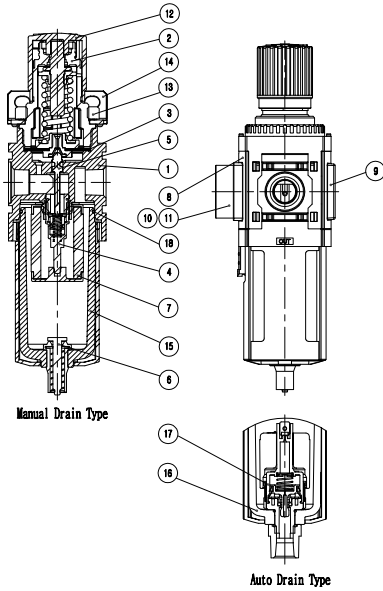
ABST

TXF
THF-H

TAD
THT

PPH(U)3~PPH(U)4 시리즈

PPH3 구조도



주요 구성품

번호	부품명	재질	비고
①	Body	AL	
②	Bonnet	PA	
③	Diaphragm Ass'y	PA+NBR	
④	PPH-Valve Guide Ass'y	-	
⑤	PPH-Valve Ass'y	-	
⑥	Drain ass'y	-	

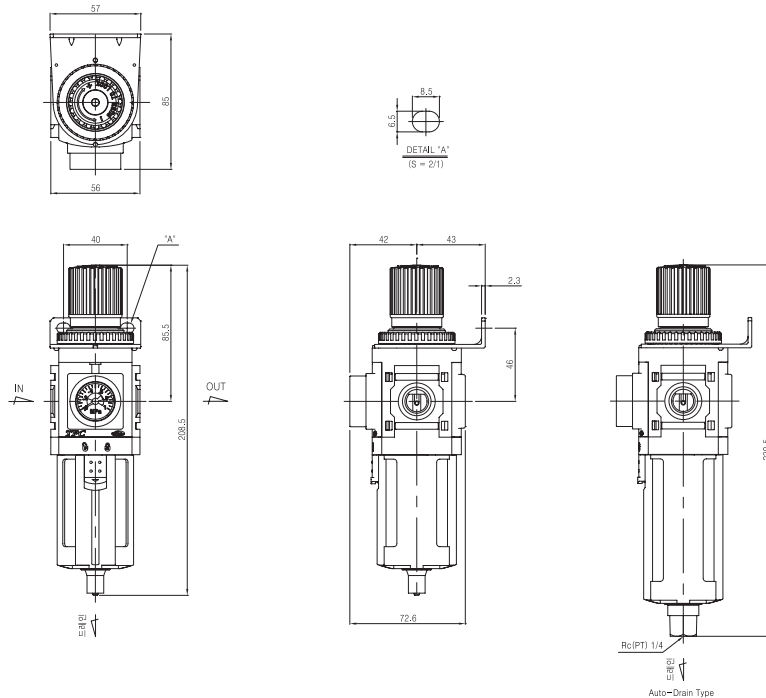
예비부품 목록

번호	부품명	재질	부품번호
⑦	Coalescing Filter Element(0.3 μm)	수지	PFH3000-005A-6081
	Coalescing Filter Element(0.01 μm)	수지	PFU3000-005A-6082
⑧	Front Cover	PA	PP3-40A001-01
⑨	Back Cover	PA	PP3-40-002-01
⑩	Gauge Plate	PA	PR2-39A002
⑪	Gauge Plate(동계불가형)	PA	PR2-39A003
⑫	Handle	POM	PR3-15-001-01
⑬	Panel Mount Nut	POM	PR3-16-002-01
⑭	L-Bracket	압연강재	PR3-33-001-01
⑮-1	Manual Bowl Ass'y	PC/PA	PF3-26A001
⑮-2	[Metal] Manual Bowl Ass'y (Level Gauge)	AL	PF3-26A004-01
⑮-3	[Metal] Manual Bowl Ass'y	AL	PF3-26A005-01
⑯-1	Auto Bowl Ass'y	PC/PA	PF3-26A002-01
⑯-2	[Metal] Auto Bowl Ass'y (Level Gauge)	AL	PF3-26A003-01
⑯-3	[Metal] Auto Bowl Ass'y	AL	PF3-26A006-01
⑰	Auto Drain Valve Ass'y	-	TAF3000-04A-6008
⑱	Bowl O-Ring	NBR	PL3-04-001-01

주 1)

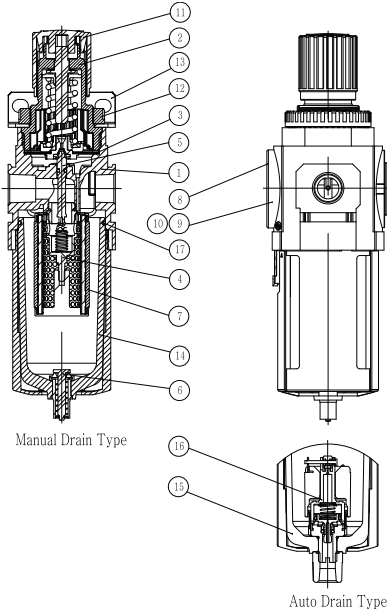
주 1) 내수용은 기본 Rc1/8 나사 타입이며, NPT 나사타입은 별도 문의바랍니다.
 ※ 내수용 오토 드레인 배관 규격은 기본 Rc1/4 나사 타입이며, NPT, PF 나사타입은 별도 문의바랍니다.

PPH3 치수도



Piggyback Coalescing Filter PPH(U)3~PPH(U)4 시리즈

PPH4 구조도



주요 구성품

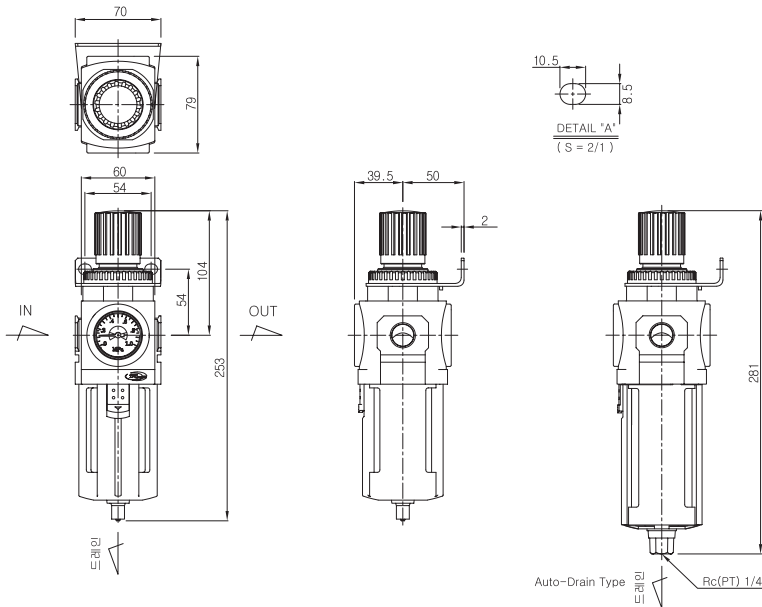
번호	부품명	재질	비고
①	Body	AL	
②	Bonnet	PA	
③	Diaphragm Ass'y	PA+NBR	
④	PPH-Valve Guide Ass'y	-	
⑤	PPH-Valve Ass'y	-	
⑥	Drain ass'y	-	

예비부품 목록

번호	부품명	재질	부품번호
⑦	Coalescing Filter Element(0.3 μm)	수지	PPH4-24A030-01
	Coalescing Filter Element(0.01 μm)	수지	PPU4-24A001-01
⑧	Gage Cover Ring	PA	PR4-20A001-01
⑨	Gauge Plate	PA	PR4-35A001
⑩	Gauge Plate(동계불가형)	PA	PR4-35A002
⑪	Handle	POM	PR4-15-001-01
⑫	Panel Mount Nut	POM	PR4-16-002-01
⑬	L-Bracket	압연강재	PR4-33-001-01
⑭-1	Manual Bowl Ass'y	PC/PA	PF4-26A001
⑭-2	[Metal] Manual Bowl Ass'y (Level Gauge)	AL	PF4-26A004-01
⑭-3	[Metal] Manual Bowl Ass'y	AL	PF4-26A003-01
⑮-1	Auto Bowl Ass'y	PC/PA	PF4-26A002-01
⑮-2	[Metal] Auto Bowl Ass'y (Level Gauge)	AL	PF4-26A005-01
⑮-3	[Metal] Auto Bowl Ass'y	AL	PF4-26A006-01
⑯	Auto Drain Valve Ass'y	-	TAF3000-04A-6008
⑰	Bowl O-Ring	NBR	TAF4000-08-6000

주1) 내수용은 기본 Rc1/8 나사 타입이며, NPT 나사타입은 별도 문의바랍니다.
 ※ 내수용 오토 드레인 배관 규격은 기본 Rc1/4 나사 타입이며, NPT, PF 나사타입은 별도 문의바랍니다.

PPH4 치수도



PL8~9

PFH(U)2~
PFH(U)5

PPH(U)3~
PPH(U)4

TAMG

TAFL

TAM

TAMD

TAMH

TAMU

PLV

PSH

PCV

MB

PA

SSV

SMS1000

ACCESSORIES

PER1~2

PER3000

PVR3000
PNR4000

WR1

PRU

ABS

ABST

TXF

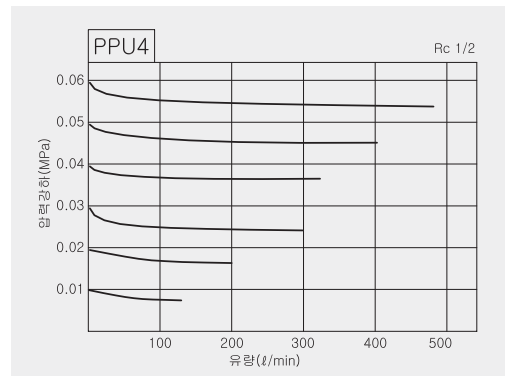
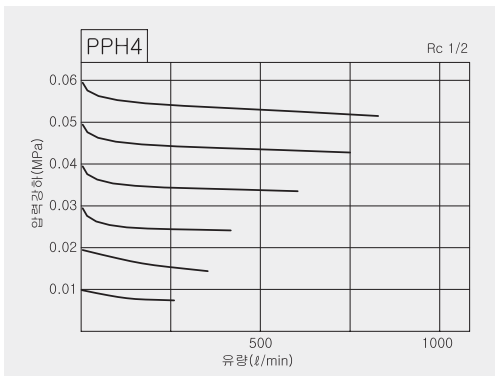
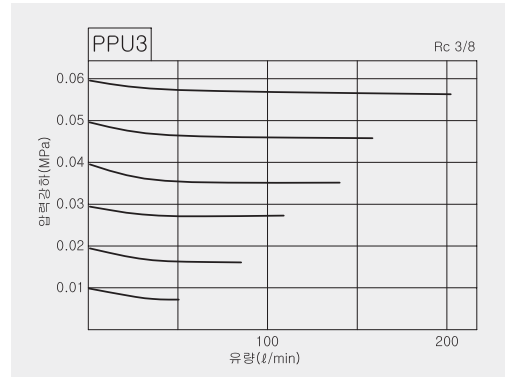
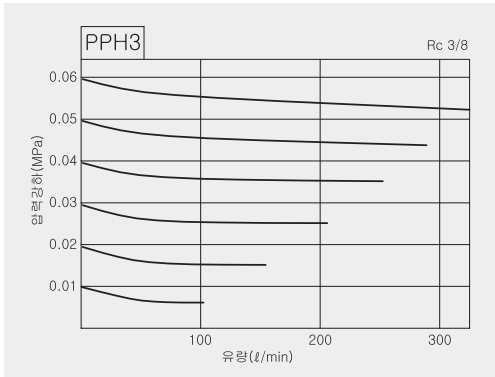
THF-H

TAD

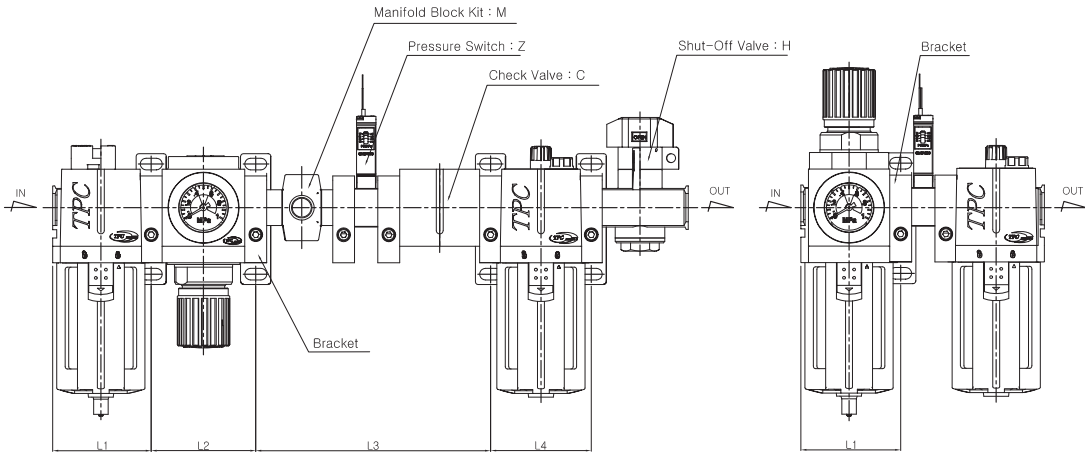
THT

PPH(U)3~PPH(U)4 시리즈

■ 유량특성 그래프



PC2~PC5 브라켓 부착 취부위치



Attachment Type	C			M			Z			H			CM			CZ			CH				MZ		
	L1	L2	L3	L1	L2	L3	L1	L2	L3	L1	L2	L3	L1	L2	L3	L1	L2	L3	L1	L2	L3	L4	L1	L2	L3
PC2	40	40	40	40	40	40	40	40	14	40	40	40	40	40	80	40	40	54	40	40	40	40	40	40	54
PC3	56	56	56	56	56	49	56	56	13	56	56	56	56	56	105	56	69	56	56	56	56	69	56	56	62
PC4	72.7	75.4	75.4	72.7	75.4	65.4	72.7	75.4	31.4	72.7	75.4	75.4	72.7	75.4	140.8	72.7	75.4	106.8	72.7	75.4	75.4	72.7	75.4	72.7	96.8
PC5	-	-	-	-	-	-	92.7	95.4	36.4	92.7	95.4	95.4	-	-	-	-	-	-	-	-	-	-	-	-	-

Attachment Type	MH				ZH				CMZ				CMH				CZH				MZH				CMZH			
	L1	L2	L3	L4	L1	L2	L3	L4	L1	L2	L3	L4	L1	L2	L3	L4	L1	L2	L3	L4	L1	L2	L3	L4	L1	L2	L3	L4
PC2	40	40	40	40	40	40	14	40	40	40	94	40	40	40	80	40	40	40	54	40	40	40	54	40	40	40	94	40
PC3	56	56	49	56	56	56	13	56	56	56	56	118	56	56	105	56	56	56	56	69	56	56	56	62	56	56	56	118
PC4	72.7	75.4	65.4	72.7	72.7	75.4	31.4	72.7	72.7	75.4	172.2	72.7	75.4	141	72.7	72.7	75.4	107	72.7	72.7	75.4	96.8	72.7	75.4	72.7	172	72.7	
PC5	-	-	-	92.7	95.4	36.4	92.7	-	-	-	-	-	-	-	-	-	-	-	-	-	-	-	-	-	-	-	-	-

Attachment Type	C		M		Z		H		CM		CZ		CH				MZ		MH		ZH		CMZ		CMH	
	L1	L2	L1	L2	L1	L2	L1	L2	L1	L2	L1	L2	L1	L2	L3	L4	L1	L2	L1	L3	L1	L2	L1	L2	L1	L3
PC2A	40	40	40	40	40	40	40	40	80	40	54	40	40	40	40	54	40	40	40	54	40	94	40	80	40	40
PC3A	56	56	56	49	56	56	56	56	105	56	69	56	56	56	56	62	56	49	56	56	69	56	118	56	105	56
PC4A	72.7	75.4	72.7	65.4	72.7	72.7	75.4	72.7	140.8	72.7	107	72.7	75.4	75.4	72.7	96.8	72.7	65.4	75.4	72.7	104.1	72.7	172	72.7	141	
PC5A	-	-	-	-	92.7	92.7	95.4	-	-	-	-	-	-	-	-	-	-	-	92.7	129.1	-	-	-	-	-	

Attachment Type	CZH			MZH			CMZH		
	L1	L2	L3	L1	L2	L3	L1	L2	L3
PC2A	40	54	40	40	54	40	40	94	40
PC3A	56	69	56	56	62	56	56	118	56
PC4A	72.7	107	75.4	72.7	96.8	75.4	72.7	172	75.4
PC5A	-	-	-	-	-	-	-	-	-

Attachment Type	M		Z		H		MZ		MH		ZH			MZH			
	L1	L2	L1	L2	L1	L2	L1	L2	L1	L2	L3	L1	L2	L3	L1	L2	L3
PC2B	40	40	40	40	40	40	40	40	40	40	40	40	14	40	40	40	54
PC3B	56	56	56	56	56	56	56	56	56	49	56	56	13	56	56	62	62
PC4B	72.7	75.4	72.7	75.4	72.7	75.4	72.7	75.4	65.4	72.7	75.4	31.4	72.7	75.4	96.8	75.4	96.8
PC5B	-	-	92.7	95.4	92.7	95.4	-	-	-	-	92.7	95.4	36.4	-	-	-	-

L1 : IN측 단면에서 브라켓 1개째의 취부구멍 중심까지의 치수
 L2 : 브라켓 1개째에서 2개째까지의 취부구멍 피치 치수
 L3 : 브라켓 2개째에서 3개째까지의 취부구멍 피치 치수
 L4 : 브라켓 3개째에서 4개째까지의 취부구멍 피치 치수
 배관중심에서 브라켓 취부구멍의 치수 A, B치수도를 참조하십시오.

※ 상기 제품 조합순서는 권장사항이며, Check Valve의 부착여부에 따라서 순서가 바뀔 수 있으니 필요 시 당사에 문의바랍니다.