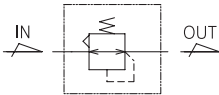


크린 레귤레이터
PNR4000 시리즈



- 우수한 내식성
- Class 10 대응
- 콤팩트 사이즈
- 미세 압력 조절

표시기호



주문형식

PNR **4000** - **03** **B** **G**

1 2 3 4 5

1 Nitrogen Regulator

2 시리즈
4000

3 관접속구경
02 : Rc1/4
03 : Rc3/8
04 : Rc1/2

4 브라켓 옵션
B : 브라켓 부착

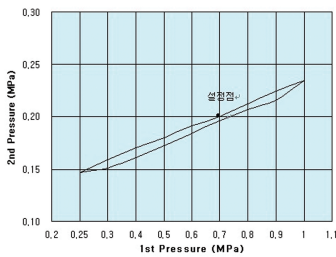
5 압력계 옵션
G : 압력계 부착

표준사양

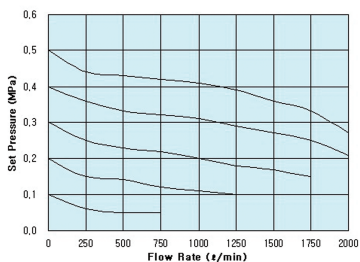
주1) 배기형태	Non 릴리프
사용유체	크린 에어, N2, CO2, He, Ar
보존내 압력	1.5 MPa
최고 사용압력	1.0 MPa
설정압력범위	0.05 ~ 0.7 MPa
주위 및 사용유체온도	0 ~ 60 °C
관접속구경	Rc 1/4, 3/8, 1/2, 7/8 -14UNF
압력계 접속구경	Rc 1/8
유체접속재질(금속)	SUS 316 (몸체는 SUS316L)
다이아프램 재질	PTFE 또는 불소고무
질량(kg)	0.8

주1) 릴리프 타입 대응불가

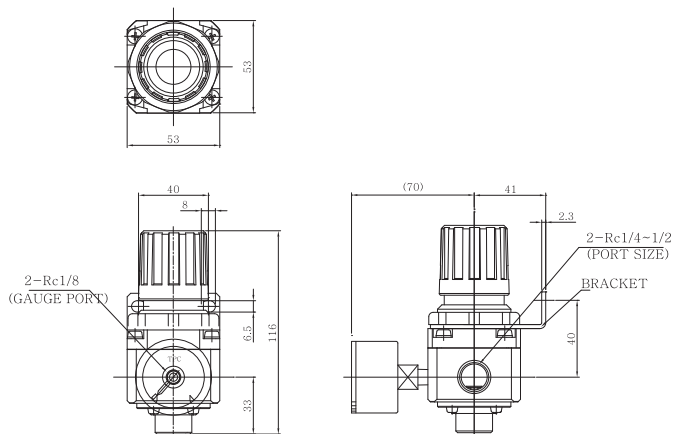
PNR4000 (압력특성)



PNR4000 (유량특성)



PNR4000 시리즈 치수도



PL8~9

PFH(U)2~
PFH(U)5

PPH(U)3~
PPH(U)4

TAMG

TAFL

TAM

TAMD

TAMH

TAMU

PLV

PSH

PCV

MB

PA

SSV

SMS1000

ACCESSORIES

PER1~2

PER3000

PVR3000
PNR4000

WR1

PRU

ABS

ABST

TXF
THF-H

TAD
THT