

PL8~9 시리즈

Lubricator 1 1/4", 1 1/2", 2"

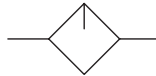


PL9

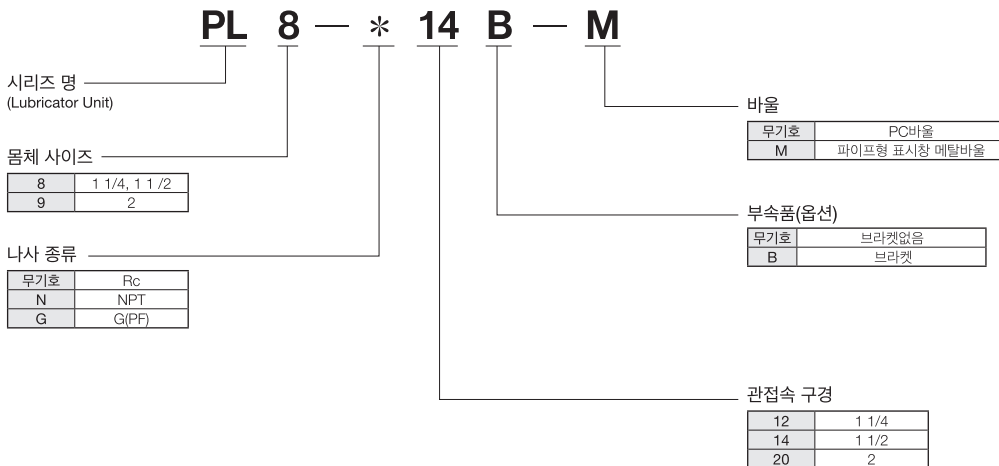
표준사양

접속배관	PL8	1 1/4, 1 1/2
	PL9	2
사용유체	압축공기	
최고사용압력	10bar (1.0MPa)	
보증내압력	15bar (1.5MPa)	
주위온도 및 사용유체온도	-5~60°C (동결없어야 함)	
추천사용유	터빈유 1종 (ISO VG32)	
바울 재질	폴리카보네이트 (옵션 : ALDC)	

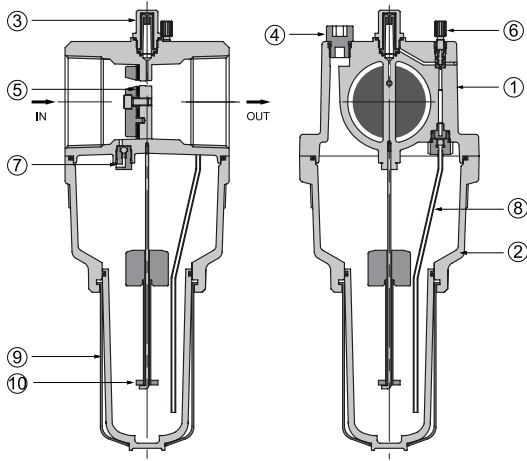
표시기호



품번 체계



구조도



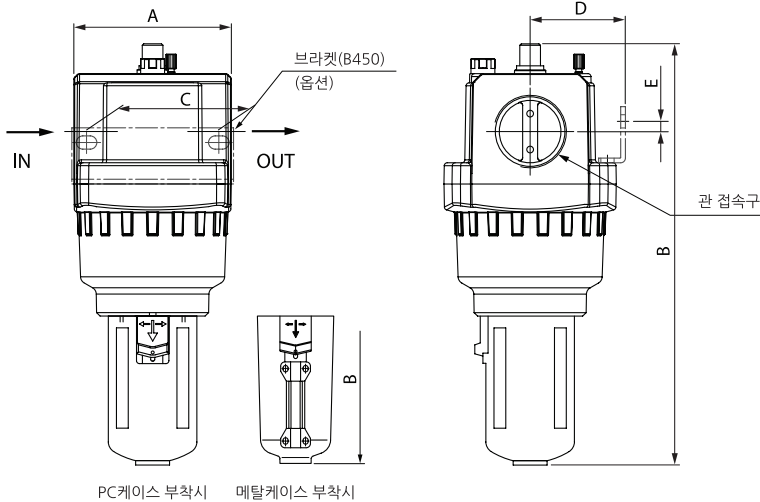
주요부품 LIST

No.	명칭	재질
①	보디	ALDC
②	커버	ALDC

예비부품 LIST

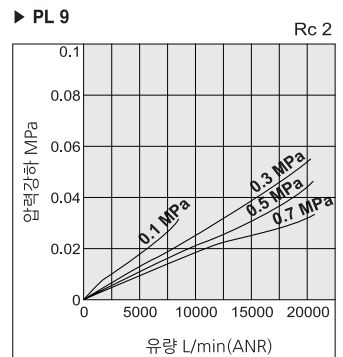
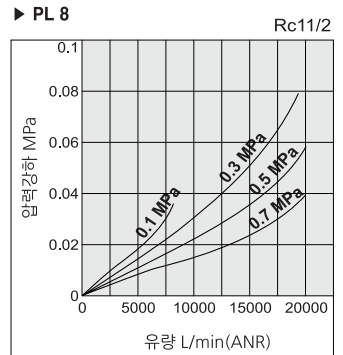
No.	명칭	재질
③	오일캡	Nylon
④	급유플러그	N66G
⑤	범퍼 Ass'y	NBR
⑥	드로틀스크류	Bs
⑦	체크밸브 Ass'y	Br 외
⑧	Siphon tube Ass'y	Cu
⑨	바울 Ass'y	PC
⑩	오일레벨	POM

치수도



품명	관접속구경 (PT)	A	B		C	D	E
			PC	메탈			
PL 8	1 1/4, 1 1/2	116	286	284	90	64	6.8
PL 9	2	116	286	284	90	64	6.8

치수도



PL8~9

PFH(U)2~
PFH(U)5

PPH(U)3~
PPH(U)4

TAMG

TAFL

TAM

TAMD

TAMH

TAMU

PLV

PSH

PCV

MB

PA

SSV

SMS1000

ACCESSORIES

PER1~2

PER3000

PVR3000
PNR4000

WR1

PRU

ABS

ABST

TXF
THF-H

TAD
THT