

PL5 시리즈

Lubricator 3/4" and 1"

- 모듈화 체결방식
- Bowl Guard 및 Button 장착 표준화
- Bowl 조립 및 분해가 용이하며 정확함



표준사양

사용유체	공기	
최고사용압력 (MPa)	1.0	
보충내압력 (MPa)	1.5	
적하최소유량 (Nℓ / min)	150 (1" 기준)	
저장유량 (cm ³)	127	
주위온도 및 사용유체온도 (°C)	-5 ~ 60 (단, 결빙없을 것)	
처리 유량 * (Nℓ/min)	3/4"	9,400
	1"	9,900
보울 재질	폴리카보네이트	
보울가드 재질	나일론	
권장 사용유	ISO VG32 (터빈유 1종)	
무게 (kg)	1.08	

* 시험 조건 : 1차측 0.6MPa, 압력강하 0.05MPa

표시 기호



품번 체계

PL 5 — * 10 B — *

시리즈 명
(Lubricator Unit)

나사 종류

무기호	Rc
N	NPT
G	G(PF)

관접속 구경

06	3/4
10	1

Other Option (중복시 숫자, 알파벳 순으로 표기)

R	흐름방향 : 오른쪽 → 왼쪽
XC16	동계불가형 (니켈도금)
Q1	Metal Bowl (Level Gauge)
Q2	Metal Bowl

Bracket Option

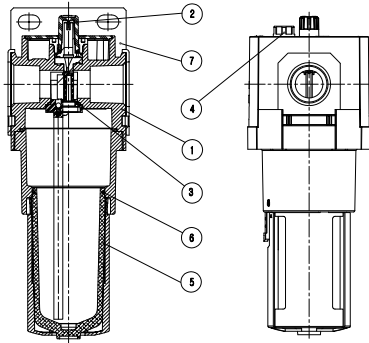
무기호	브라켓 없음
B	C-브라켓 부착

주1) 별도포장되며, 조립되어 있지 않습니다.

- PC1
- PF1
- PR1
- PL1
- PP1
- PC2
- PF2
- PR2
- PL2
- PP2
- PC3
- PF3
- PR3
- PL3
- PP3
- PC4
- PF4
- PR4
- PL4
- PP4
- PC5
- PF5
- PR5
- PL5**
- PP5
- PC8~9
- PF8~9
- PR8~9

PL5 시리즈

구조도



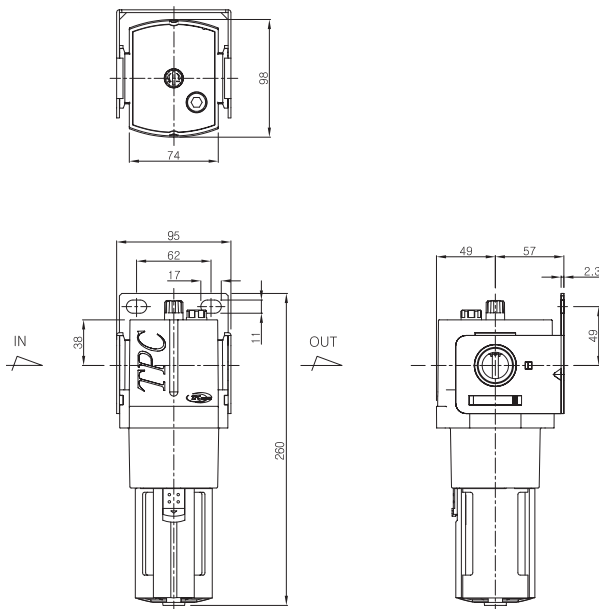
주요 구성품

번호	부품명	재질	비고
①	Body	AL	
②	Sight Dome Ass'y	-	
③	Damper Ass'y	-	

예비부품 목록

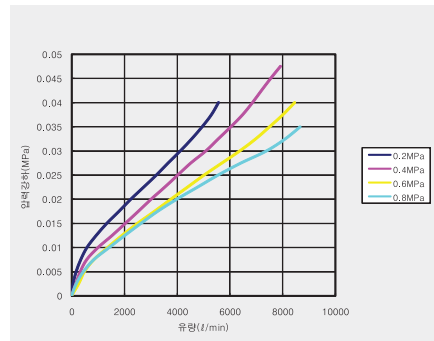
번호	부품명	재질	부품번호
④	Fill Cap Ass'y	수지	TAL4000-18A-6002
⑤-1	Lubricator Bowl Ass'y	PC/PA	PL4-26A001
⑤-2	[Metal] Lubricator Bowl Ass'y (Level Gauge)	AL	PL4-26A002-01
⑤-3	[Metal] Lubricator Bowl Ass'y	AL	PL4-26A005-01
⑥	Bowl O-Ring	NBR	TAF4000-08-6000
⑦	C-Bracket	압연강재	PF5-33-001-01

치수도



유량특성

▶ 3/4" PL5



▶ 1" PL5

