

PL3 시리즈

Lubricator 1/4" and 3/8"

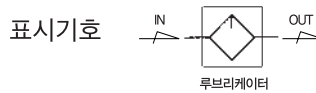
- 모듈화 체결방식 • Bowl Guard 및 Button 장착 표준화



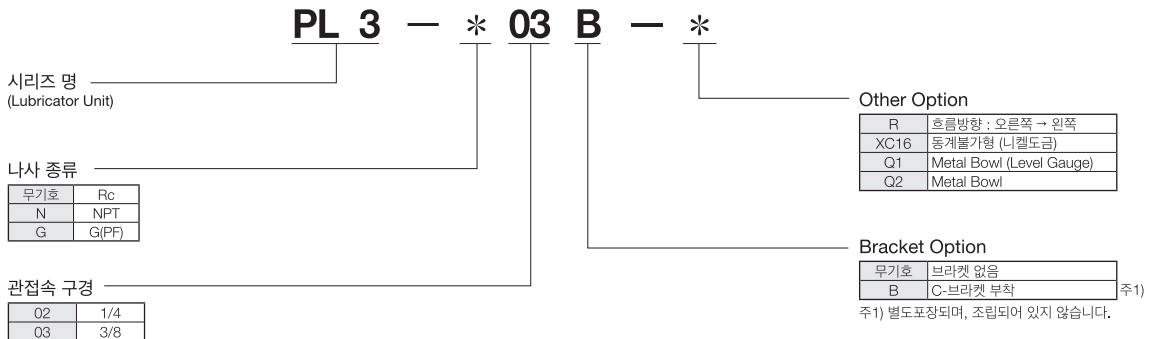
표준사양

사용유체	공기	
최고사용압력 (MPa)	1.0	
보충내압력 (MPa)	1.5	
적하최소유량 (Nℓ / min)	40 (3/8" 기준)	
저장유량 (㎤)	56	
주위온도 및 사용유체온도 (°C)	-5 ~ 60 (단, 결빙없을 것)	
처리 유량 * (Nℓ/min)	1/4"	2,100
	3/8"	3,100
보울 재질	폴리카보네이트	
보울가드 재질	나일론	
권장 사용유	ISO VG32 (터빈유 1종)	
무게 (kg)	0.26	

※시험 조건 : 1차측 0.6MPa, 압력강하 0.05MPa



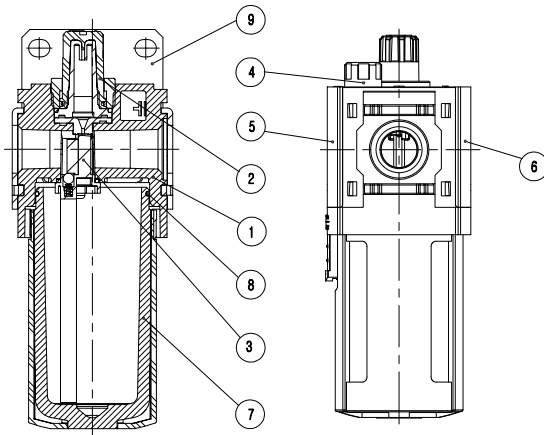
품번 체계



- PC1
- PF1
- PR1
- PL1
- PP1
- PC2
- PF2
- PR2
- PL2
- PP2
- PC3
- PF3
- PR3
- PL3**
- PP3
- PC4
- PF4
- PR4
- PL4
- PP4
- PC5
- PF5
- PR5
- PL5
- PP5
- PC8~9
- PF8~9
- PR8~9

PL3 시리즈

구조도



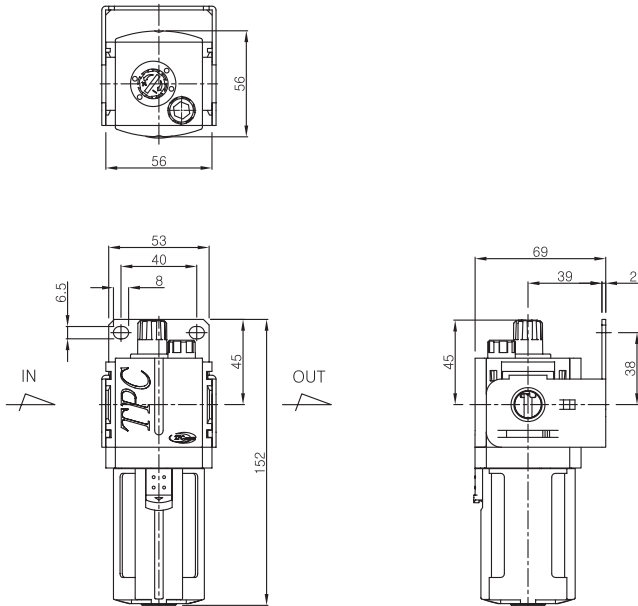
주요 구성품

번호	부품명	재질	비고
①	Body	AL	
②	Sight Dome Ass'y	-	
③	Damper Ass'y	-	

예비부품 목록

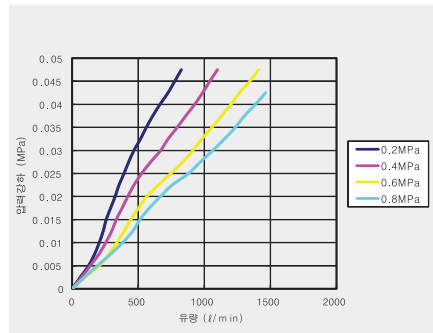
번호	부품명	재질	부품번호
④	Fill Cap Ass'y	수지	TAL3000-18A-6006
⑤	Front Cover	PA	PF3-40-001-TPC-01
⑥	Back Cover	PA	PF3-40-001-2-01
⑦-1	Lubricator Bowl Ass'y	PC/PA	PL3-26A001
⑦-2	[Metal] Lubricator Bowl Ass'y (Level Gauge)	AL	PL3-26A002-01
⑦-3	[Metal] Lubricator Bowl Ass'y	AL	PL3-26A005-01
⑧	Bowl O-Ring	NBR	PL3-04-001
⑨	C-Bracket	압연강재	PF3-33-001-01

치수도



유량특성

▶ 1/4" PL3



▶ 3/8" PL3

