

PL2 시리즈

Lubricator 1/8" and 1/4"

- 모듈화 체결방식 • Bowl Guard 및 Button 장착 표준화

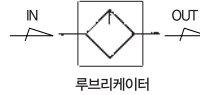


표준사양

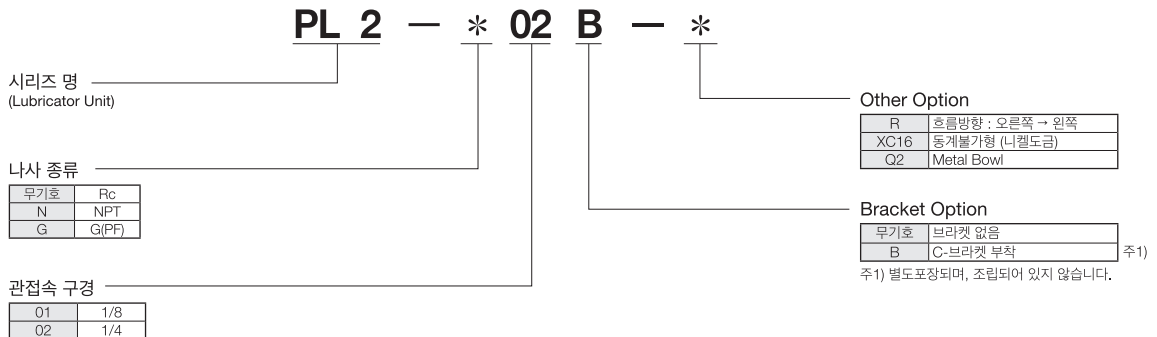
사용유체	공기	
최고사용압력 (MPa)	1.0	
보증내압력 (MPa)	1.5	
적하최소유량 (Nℓ / min)	15 (1/4" 기준)	
저장유량 (cm)	18	
주위온도 및 사용유체온도 (°C)	-5 ~ 60 (단, 결빙없을 것)	
처리 유량 * (Nℓ/min)	1/8"	1,000
	1/4"	1,700
보울 재질	폴리카보네이트	
보울가드 재질	나일론	
권장 사용유	ISO VG32 (터빈유 1종)	
무게 (kg)	0.14	

*시험 조건 : 1차속 0.6MPa, 압력강하 0.05MPa

표시기호



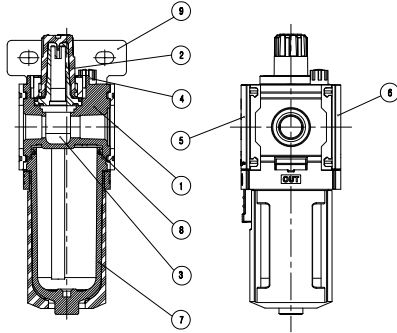
품번 체계



- PC1
- PF1
- PR1
- PL1
- PP1
- PC2
- PF2
- PR2
- PL2**
- PP2
- PC3
- PF3
- PR3
- PL3
- PP3
- PC4
- PF4
- PR4
- PL4
- PP4
- PC5
- PF5
- PR5
- PL5
- PP5
- PC8~9
- PF8~9
- PR8~9

PL2 시리즈

■ 구조도



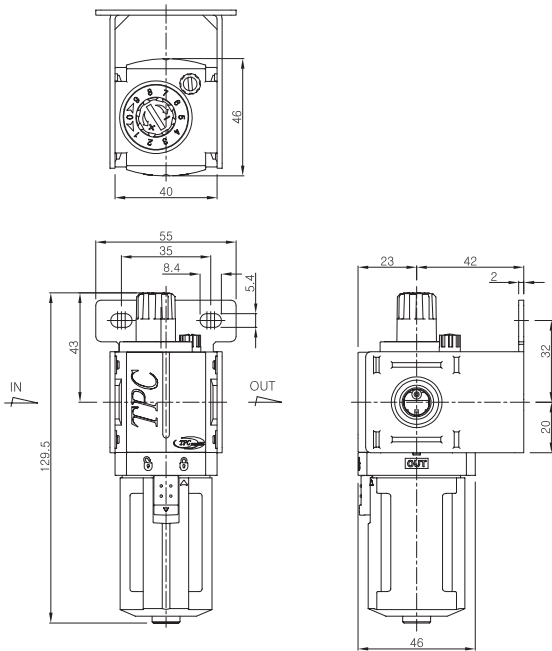
주요 구성품

번호	부품명	재질	비고
①	Body	AL	
②	Sight Dome Ass'y	-	
③	Damper Ass'y	-	

예비부품 목록

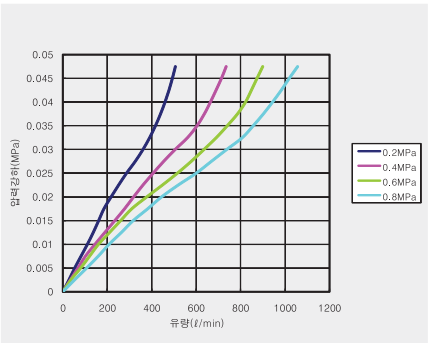
번호	부품명	재질	부품번호
④	Fill Cap Ass'y	수지	PL2-43-001-01
⑤	Front Cover	PA	PF2-40P001-TPC-01
⑥	Back Cover	PA	PF2-40-001-2-01
⑦-1	Lubricator Bowl Ass'y	PC/PA	PL2-26A001
⑦-2	[Metal] Lubricator Bowl Ass'y	AL	PL2-26A002-01
⑧	Bowl O-Ring	NBR	DX2R-53-3000
⑨	C-Bracket	알루미늄재	PF2-33-001-01

■ 치수도



■ 유량특성

▶ 1/8" PL2



▶ 1/4" PL2

