

PL1 시리즈

Lubricator M5

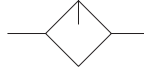


PL1

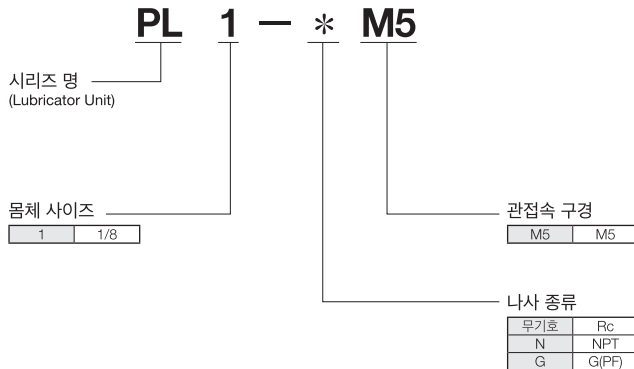
표준 사양

사용유체	압축공기
최고사용압력	10bar (1.0MPa)
보증내압력	15bar (1.5MPa)
주위온도 및 사용유체온도	-5 ~ 60°C (동결없어야 함)
추천사용유	터빈유 1종 (ISO VG32)
바울재질	폴리카보네이트 (옵션 : ALDC)

표시기호



품번 체계



PC1

PF1

PR1

PL1

PP1

PC2

PF2

PR2

PL2

PP2

PC3

PF3

PR3

PL3

PP3

PC4

PF4

PR4

PL4

PP4

PC5

PF5

PR5

PL5

PP5

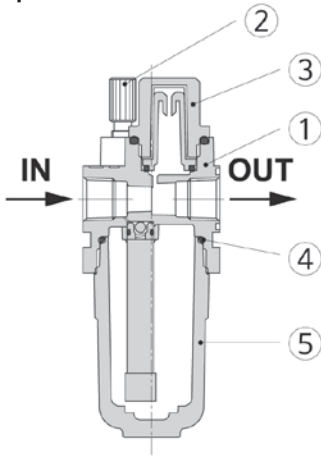
PC8~9

PF8~9

PR8~9

PL1 시리즈

구조도



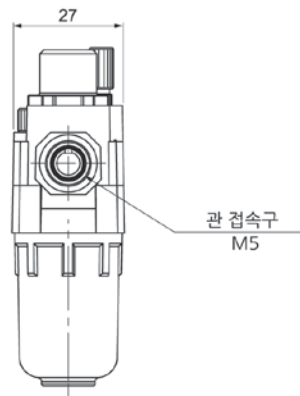
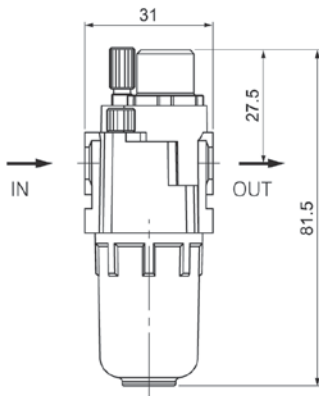
주요 부품 LIST

번호	부품명	재질
①	보디	아연 다이캐스팅
②	오일캡	Nylon
③	드롭스crew	Bs
⑤	바울 Ass'y	PC

예비부품 LIST

번호	부품명지	재질	부품번호
④	오-링	NBR	PL1 S22

치수도



유량특성

M5×0.8

