

PFH(U)2~PFH(U)5 시리즈

Coalescing Filter 1/8", 1/4", 3/8", 1/2", 3/4" and 1"

- 수명표시기 적용으로 Filter Element 교환시기 알려줌(옵션적용)



표준 사양

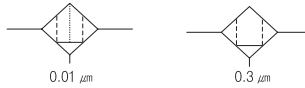
구분	PFH2/PFU2	PFH3/PFU3	PFH4/PFU4	PFH5/PFU5	
최고사용압력 (MPa)	1.0				
보증내압력 (MPa)	1.5				
주위온도 및 사용유체온도 (°C)	-5 ~ 60 (단, 결빙없을 것)				
관접속구경 Rc(PT),NPT,G(PF)	1/8", 1/4"	1/4", 3/8"	3/8", 1/2"	3/4", 1"	
정격유량 (Nl/min)	160/110	450/200	870/560	1600/1000	
보울 재질	폴리카보네이트				
보울가드 재질	나일론				
여과도 (μm)	PFH : 0.3 / PFU : 0.01				
드레인 저장유량 (cm ²)	매뉴얼	15	38	56	156
	오토	21	30	68	68
무게 (kg)	0.14	0.24	0.5	1.1	

※ 시험 조건 : 1차측 0.7MPa, 압력강하 0.01MPa

※ 주의 사항

클레싱 필터의 사용을 최적화 하기 위해서, 전단에 일반필터(5μm)를 설치하여 주십시오.

표시 기호



품번 체계

PFH 4 — * **04 B D** — *

Coalescing Filter

PFH	해파 필터 (여과도 0.3μm)
PFU	울트라 필터 (여과도 0.01μm)

시리즈 구분

2	PC2 시리즈	4	PC4 시리즈
3	PC3 시리즈	5	PC5 시리즈

나사 종류

무기호	Rc
N	NPT
G	G(PF)

관접속 구경

01	1/8	PC2 시리즈
02	1/4	PC2,3 시리즈
03	3/8	PC3,4 시리즈
04	1/2	PC4 시리즈
06	3/4	PC5 시리즈
10	1	PC5 시리즈

Bracket Option

무기호	브라켓 없음
B	C-브라켓 부착

주2) 브라켓은 별도포장되며, 조립되어 있지 않습니다.

Other Option (중복시 숫자, 알파벳 순으로 표기)

기호	구분	적용기준
L	Life indicator	PC4-PC5 시리즈
R	흐름방향 : 오른쪽 → 왼쪽	PC2-PC5 시리즈
XC16	동계불가형 (니켈도금)	PC2-PC5 시리즈
Q1	Metal Bowl(Level Gauge)	PC3-PC5 시리즈
Q2	Metal Bowl	PC2-PC5 시리즈

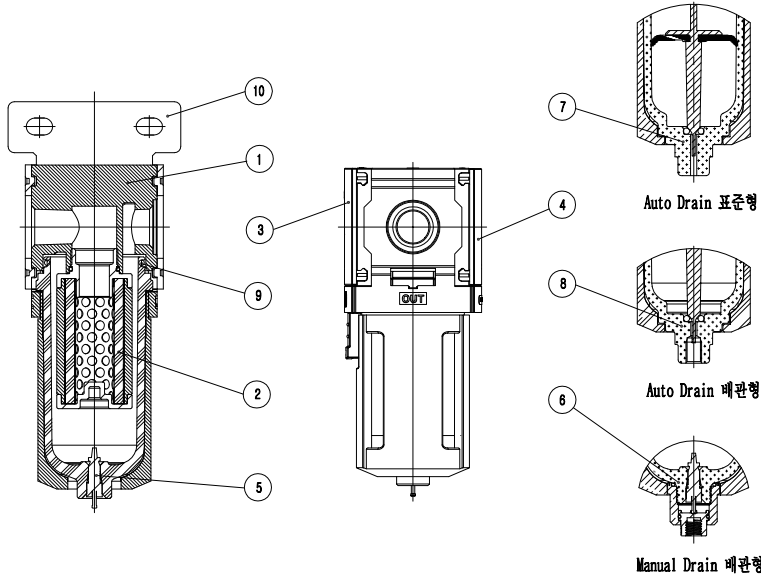
Drain Option

기호	구분	적용기준
무기호	Manual Push Drain	PC2-PC5 시리즈
D	Auto Drain (N.O Type)	PC2-PC5 시리즈
D2	Auto Drain (배관배기)	PC2 시리즈
D5	Manual Drain (배관배기)	PC2 시리즈

주1) Auto Drain(N.O Type)의 최저사용압력은 0.15MPa 입니다.
 ※ [PFH2] 차압식 Auto Drain 최소 작동압력은 0.05MPa 이상입니다.
 ※ [PFH2] Auto Drain(배관배기)의 경우 피팅은 포함되어 있지 않습니다.

Coalescing Filter PFH(U)2~PFH(U)5 시리즈

PFH2 구조도



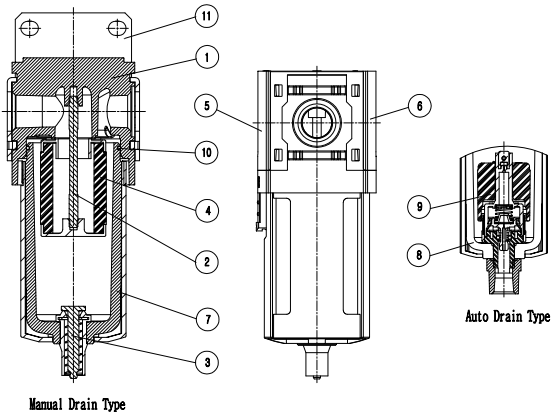
주요 구성품

번호	부품명	재질	비고
①	Body	알루미늄	

예비부품 목록

번호	부품명	재질	부품번호
②	Coalescing Filter Element(0.3 μm)	수지	PFH2-24A030
	Coalescing Filter Element(0.01 μm)	수지	PFU2-24A001-01
③	Front Cover	PA	PF2-40P001-TPC-01
④	Back Cover	PA	PF2-40-001-2-01
⑤-1	Manual Bowl Ass'y	PC/PA	PF2-26A001
⑤-2	[Metal] Manual Bowl Ass'y	AL	PF2-26A003-01
⑥-1	Manual Bowl Ass'y(배관배기)	PC/PA	PF2-26A006-01
⑥-2	[Metal] Manual Bowl Ass'y(배관배기)	AL	PF2-26A007-01
⑦-1	Auto Bowl Ass'y	PC/PA	PF2-26A002-01
⑦-2	[Metal] Auto Bowl Ass'y	AL	PF2-26A004-01
⑧-1	Auto Bowl Ass'y(배관배기)	PC/PA	PF2-26A005-01
⑧-2	[Metal] Auto Bowl Ass'y(배관배기)	AL	PF2-26A008-01
⑨	Bowl O-Ring	NBR	DX2R-53-3000
⑩	C-Bracket	압연강재	PF2-33-001-01

PFH3 구조도



주요 구성품

번호	부품명	재질	비고
①	Body	알루미늄	
②	Baffle Shaft	압연강	
③	Drain Ass'y	-	

예비부품 목록

번호	부품명	재질	부품번호
④	Coalescing Filter Element(0.3 μm)	수지	PFH3000-005A-6081
	Coalescing Filter Element(0.01 μm)	수지	PFU3000-005A-6082
⑤	Front Cover	PA	PF3-40-001-TPC-01
⑥	Back Cover	PA	PF3-40-001-2-01
⑦-1	Manual Bowl Ass'y	PC/PA	PF3-26A001
⑦-2	[Metal] Manual Bowl Ass'y (Level Gauge)	AL	PF3-26A004-01
⑦-3	[Metal] Manual Bowl Ass'y	AL	PF3-26A005-01
⑧-1	Auto Bowl Ass'y	PC/PA	PF3-26A002-01
⑧-2	[Metal] Auto Bowl Ass'y (Level Gauge)	AL	PF3-26A003-01
⑧-3	[Metal] Auto Bowl Ass'y	AL	PF3-26A006-01
⑨	Auto Drain Valve Ass'y	-	PF3-30A001
⑩	Bowl O-Ring	NBR	PL3-04-001-01
⑪	C-Bracket	압연강재	PF3-33-001-01

* 내수용 오토 드레인 배관 규격은 기본 Rc1/4 나사 타입이며, NPT, PF 나사타입은 별도 문의바랍니다.

PL8~9

PFH(U)2~
PFH(U)5

PPH(U)3~
PPH(U)4

TAMG

TAFL

TAM

TAMD

TAMH

TAMU

PLV

PSH

PCV

MB

PA

SSV

SMS1000

ACCESSORIES

PER1~2

PER3000

PVR3000
PNR4000

WR1

PRU

ABS

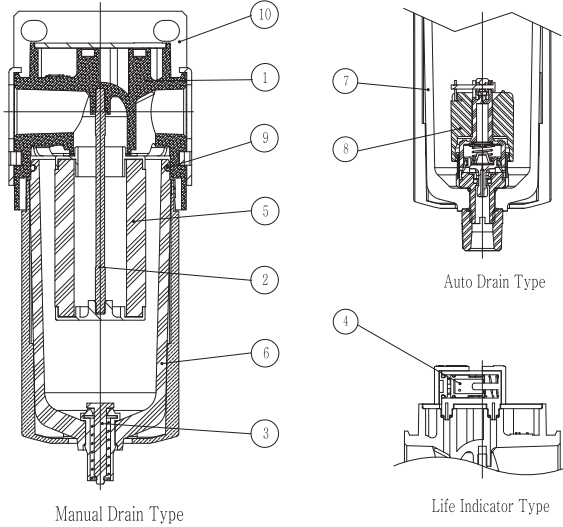
ABST

TXF
THF-H

TAD
THT

PFH(U)2~PFH(U)5 시리즈

PFH4 구조도



주요 구성품

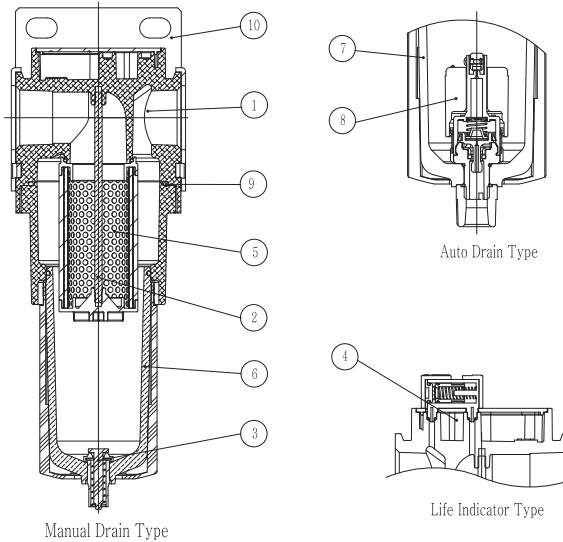
번호	부품명	재질	비고
①	Body	알루미늄	
②	Baffle Shaft	압연강	
③	Drain Ass'y	-	
④	Life Indicator	-	Option

예비부품 목록

번호	부품명	재질	부품번호
⑤	Coalescing Filter Element(0.3 μm)	수지	PFH4000-005A-6083
	Coalescing Filter Element(0.01 μm)	수지	PFLU4000-005A-6084
⑥-1	Manual Bowl Ass'y	PC/PA	PF4-26A001
⑥-2	[Metal] Manual Bowl Ass'y (Level Gauge)	AL	PF4-26A004-01
⑥-3	[Metal] Manual Bowl Ass'y	AL	PF4-26A003-01
⑦-1	Auto Bowl Ass'y	PC/PA	PF4-26A002-01
⑦-2	[Metal] Auto Bowl Ass'y (Level Gauge)	AL	PF4-26A005-01
⑦-3	[Metal] Auto Bowl Ass'y	AL	PF4-26A006-01
⑧	Auto Drain Valve Ass'y	-	PF3-30A001
⑨	Bowl O-Ring	NBR	TAF4000-08-6000
⑩	C-Bracket	압연강재	PF4-33-001-01

※ 내수용 오토 드레인 배관 규격은 기본 Rc1/4 나사 타입이며, NPT, PF 나사타입은 별도 문의바랍니다.

PFH5 구조도



주요 구성품

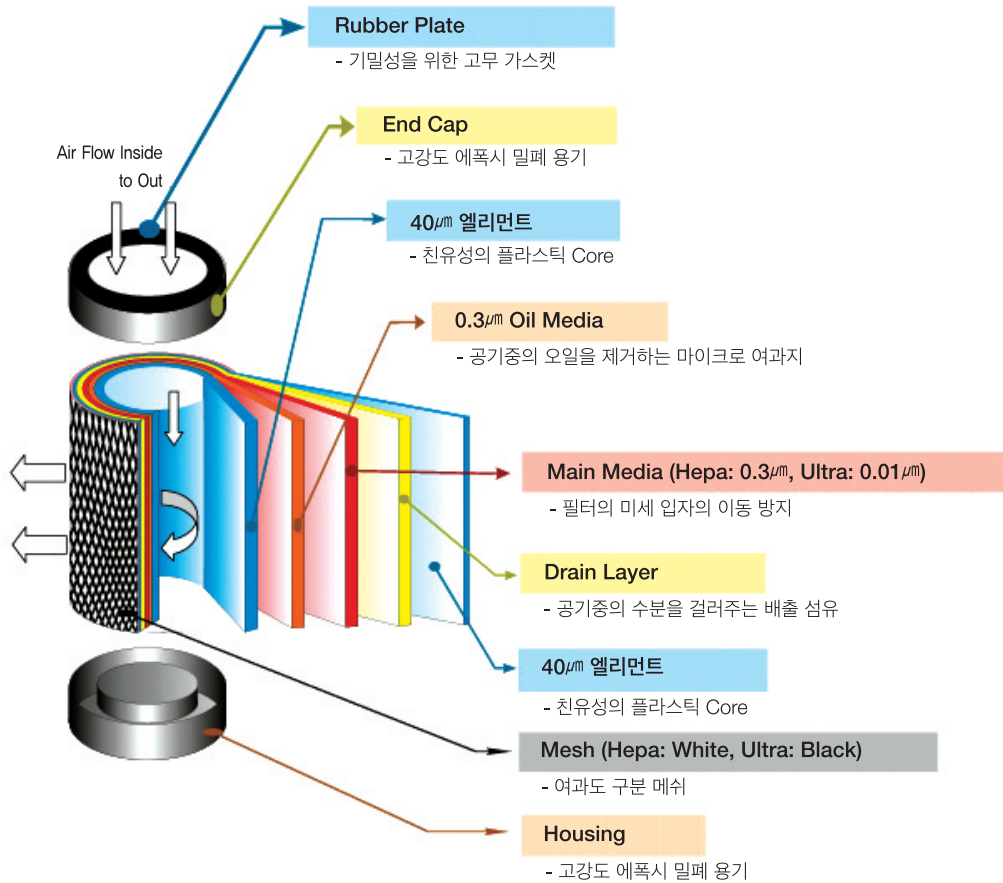
번호	부품명	재질	비고
①	Body	알루미늄	
②	Baffle Shaft	압연강	
③	Drain Ass'y	-	
④	Life Indicator	-	Option

예비부품 목록

번호	부품명	재질	부품번호
⑤	Coalescing Filter Element(0.3 μm)	수지	PFH5-24A030-01
	Coalescing Filter Element(0.01 μm)	수지	PFU5-24A001-01
⑥-1	Manual Bowl Ass'y	PC/PA	PF4-26A001
⑥-2	[Metal] Manual Bowl Ass'y (Level Gauge)	AL	PF4-26A004-01
⑥-3	[Metal] Manual Bowl Ass'y	AL	PF4-26A003-01
⑦-1	Auto Bowl Ass'y	PC/PA	PF4-26A002-01
⑦-2	[Metal] Auto Bowl Ass'y (Level Gauge)	AL	PF4-26A005-01
⑦-3	[Metal] Auto Bowl Ass'y	AL	PF4-26A006-01
⑧	Auto Drain Valve Ass'y	-	PF3-30A001
⑨	Bowl O-Ring	NBR	TAF4000-08-6000
⑩	C-Bracket	압연강재	PF5-33-001-01

※ 내수용 오토 드레인 배관 규격은 기본 Rc1/4 나사 타입이며, NPT, PF 나사타입은 별도 문의바랍니다.

Coalescing Filter Element 내부 구조



MEDIA 특성

NO	Grade	D.O.P 효율 0.3 to 0.6 μ m	오일 함유량	Color
1	0.01 μ m	99.99%	0.01ppm	Black
2	0.3 μ m	99.97%	0.05ppm	White

PL8~9

PFH(U)2~
PFH(U)5

PPH(U)3~
PPH(U)4

TAMG

TAFL

TAM

TAMD

TAMH

TAMU

PLV

PSH

PCV

MB

PA

SSV

SMS1000

ACCESSORIES

PER1~2

PER3000

PVR3000
PNR4000

WR1

PRU

ABS

ABST

TXF
THF-H

TAD
THT

PFH(U)2~PFH(U)5 시리즈

■ 유량특성 그래프

