

# PF4 시리즈

## Filter 3/8" and 1/2"

- 모듈화 체결방식 • Bowl의 조립 및 분해가 용이하며 정확함
- 수명표시기 장착으로 Filter Element 교환시기 알려줌(옵션적용)

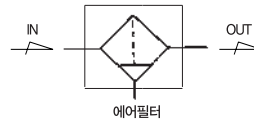


### 표준사양

사용유체	공기	
최고사용압력 (MPa)	1.0	
보증내압력 (MPa)	1.5	
주위온도 및 사용유체온도 (°C)	-5 ~ 60 (단, 결빙없을 것)	
처리 유량 * (Nℓ/min)	3/8"	4,500
	1/2"	5,600
보울 재질	폴리카보네이트	
보울가드 재질	나일론	
여과도 (μm)	5	
드레인 저장유량 (cm <sup>3</sup> )	매뉴얼 드레인 : 56, 오토 드레인 : 68	
무게 (kg)	0.5	

\*시험 조건 : 1차속 0.6MPa, 압력강하 0.07MPa

표시기호



### 품번 체계

**PF 4 — \* 04 B D — \***

시리즈 명 (Filter Unit) → PF 4

나사 종류 → \*

무기호	Rc
N	NPT
G	G(PF)

관접속 구경 → 04

03	3/8
04	1/2

Other Option (중복시 숫자, 알파벳 순으로 표기)

무기호	Filter element - 5μm (표준)	L	Life indicator
J2	Filter element - 20μm	R	흐름방향 : 오른쪽 → 왼쪽
J4	Filter element - 40μm	XC16	동계불가형 (니켈도금)
Q1	Metal Bowl (Level Gauge)	Q2	Metal Bowl

Drain Option

무기호	Manual Push Drain
D	Auto Drain (N.O Type)

주1) Auto Drain(N.O Type)의 최저사용압력은 0.15MPa 입니다.

Bracket Option

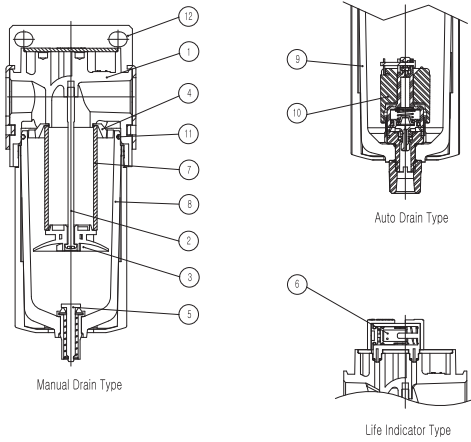
무기호	브라켓 없음
B	C-브라켓 부착

주2) 별도포장되며, 조립되어 있지 않습니다.

- PC1
- PF1
- PR1
- PL1
- PP1
- PC2
- PF2
- PR2
- PL2
- PP2
- PC3
- PF3
- PR3
- PL3
- PP3
- PC4
- PF4**
- PR4
- PL4
- PP4
- PC5
- PF5
- PR5
- PL5
- PP5
- PC8~9
- PF8~9
- PR8~9

# PF4 시리즈

## ■ 구조도



## 주요 구성품

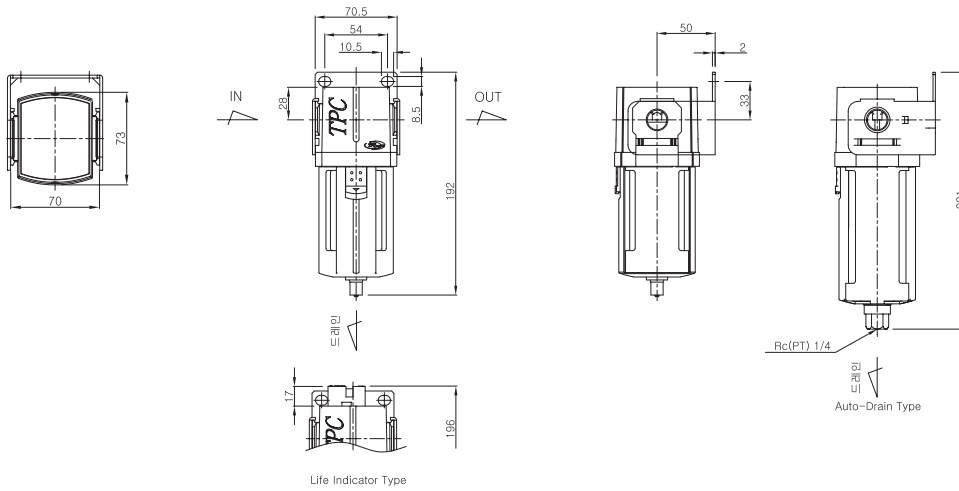
번호	부품명	재질	비고
①	Body	알루미늄	
②	Baffle Bolt	STS	
③	Baffle	POM	
④	Deflector	ABS	
⑤	Drain Ass'y	—	
⑥	Life Indicator	—	

## 예비부품 목록

번호	부품명	재질	부품번호
⑦	Filter Element (5 μm)	PE	PF4-24-005-01
	Filter Element (20 μm)	PE	PF4-24-020-01
	Filter Element (40 μm)	PE	PF4-24-040-01
⑧-1	Manual Bowl Ass'y	PC/PA	PF4-26A001
⑧-2	[Metal] Manual Bowl Ass'y (Level Gauge)	AL	PF4-26A004-01
⑧-3	[Metal] Manual Bowl Ass'y	AL	PF4-26A005-01
⑨-1	Auto Bowl Ass'y	PC/PA	PF4-26A002-01
⑨-2	[Metal] Auto Bowl Ass'y (Level Gauge)	AL	PF4-26A003-01
⑨-3	[Metal] Auto Bowl Ass'y	AL	PF4-26A006-01
⑩	Auto Drain Valve Ass'y	-	PF3-30A001
⑪	Bowl O-Ring	NBR	TAF4000-08-6000
⑫	C-Bracket	압연강재	PF4-33-001-01

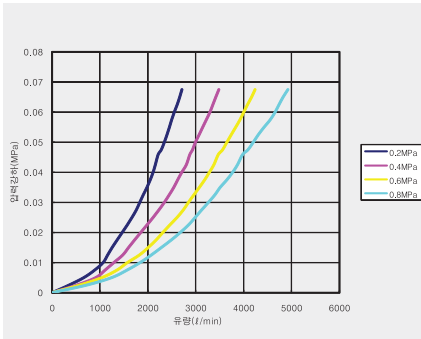
※ 내수용 오토 드레인 배관 규격은 기본 Rc1/4 나사 타입이며, NPT, PF 나사타입은 별도 문의바랍니다.

## ■ 치수도



## ■ 유량특성

### ▶ 3/8" PF4



### ▶ 1/2" PF4

