

PF3 시리즈

Filter 1/4" and 3/8"

- 모듈화 체결방식 • Bowl Guard 및 Button 장착 표준화

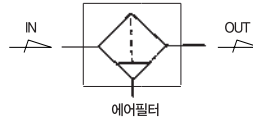


표준사양

사용유체	공기	
최고사용압력 (MPa)	1.0	
보증내압력 (MPa)	1.5	
주위온도 및 사용유체온도 (°C)	-5 ~ 60 (단, 결빙없을 것)	
처리 유량* (Nℓ/min)	1/4"	2,100
	3/8"	3,100
여과도(μm)	폴리카보네이트	
보울가드 재질	나일론	
여과도(μm)	5	
드레인 저장유량 (cm ³)	매뉴얼 드레인 : 38, 오토 드레인 : 30	
무게 (kg)	0.24	

※시험 조건 : 1차측 0.6MPa, 압력강하 0.07MPa

표시기호



품번 체계

PF 3 — * 03 B D — *

시리즈 명 (Filter Unit) → PF 3

나사 종류 → *

무기호	Rc
N	NPT
G	G(PF)

관접속 구경 → 03

02	1/4
03	3/8

Other Option (중복시 숫자, 알파벳 순으로 표기)

무기호	Filter element - 5μm (표준)		
J2	Filter element - 20μm	R	흐름방향 : 오른쪽 → 왼쪽
J4	Filter element - 40μm	XC16	동계불가형 (니켈도금)
Q1	Metal Bowl (Level Gauge)	Q2	Metal Bowl

Drain Option

무기호	Manual Push Drain
D	Auto Drain (N.O Type)

주1) Auto Drain(N.O Type)의 최저사용압력은 0.15MPa 입니다.

Bracket Option

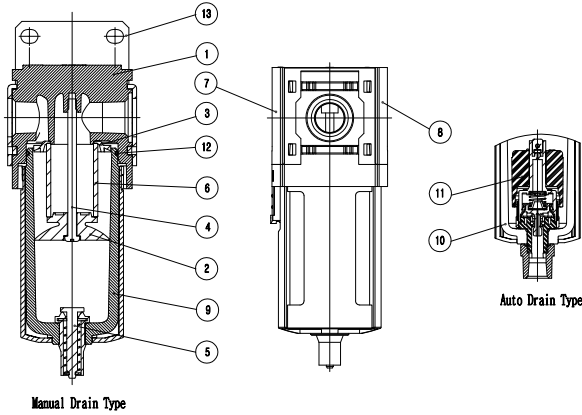
무기호	브라켓 없음
B	C-브라켓 부착

주2) 별도포장되며, 조립되어 있지 않습니다.

- PC1
- PF1
- PR1
- PL1
- PP1
- PC2
- PF2
- PR2
- PL2
- PP2
- PC3
- PF3**
- PR3
- PL3
- PP3
- PC4
- PF4
- PR4
- PL4
- PP4
- PC5
- PF5
- PR5
- PL5
- PP5
- PC8~9
- PF8~9
- PR8~9

PF3 시리즈

구조도



Manual Drain Type

Auto Drain Type

주요 구성품

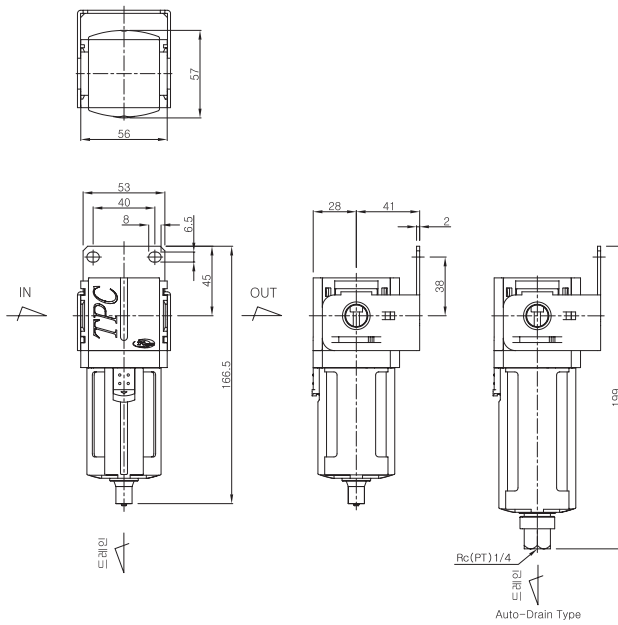
번호	부품명	재질	비고
①	Body	알루미늄	
②	Baffle	POM	
③	Deflector	ABS	
④	Baffle Screw	STS	
⑤	Drain Ass'y	-	

예비부품 목록

번호	부품명	재질	부품번호
⑥	Filter Element (5 μm)	PE	PF3-24-005-01
	Filter Element (20 μm)	PE	PF3-24-020-01
	Filter Element (40 μm)	PE	PF3-24-040-01
⑦	Front Cover	PA	PF3-40-001-TPC-01
⑧	Back Cover	PA	PF3-40-001-2-01
⑨-1	Manual Bowl Ass'y	PC/PA	PF3-26A001
⑨-2	[Metal] Manual Bowl Ass'y (Level Gauge)	AL	PF3-26A004-01
⑨-3	[Metal] Manual Bowl Ass'y	AL	PF3-26A005-01
⑩-1	Auto Bowl Ass'y	PC/PA	PF3-26A002-01
⑩-2	[Metal] Auto Bowl Ass'y (Level Gauge)	AL	PF3-26A003-01
⑩-3	[Metal] Auto Bowl Ass'y	AL	PF3-26A006-01
⑪	Auto Drain Valve Ass'y	-	PF3-30A001
⑫	Bowl O-Ring	NBR	PL3-04-001-01
⑬	C-Bracket	압연강재	PF3-33-001-01

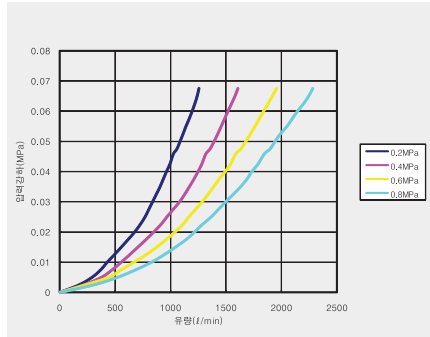
※ 내수용 오토 드레인 배관 규격은 기본 Rc1/4 나사 타입이며, NPT, PF 나사타입은 별도 문의바랍니다.

치수도



유량특성

▶ 1/4" PF3



▶ 3/8" PF3

