

PF2 시리즈

Filter 1/8" and 1/4"

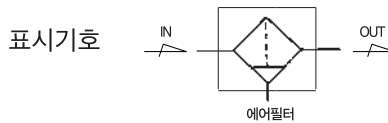
- 모듈화 체결방식 • Bowl Guard 및 Button 장착 표준화



표준 사양

사용유체	공기	
최고사용압력 (MPa)	1.0	
보증내압력 (MPa)	1.5	
주위온도 및 사용유체온도 (°C)	-5 ~ 60 (단, 결빙없을 것)	
처리 유량* (Nℓ/min)	1/8"	1,100
	1/4"	1,400
보울 재질	폴리카보네이트	
보울가드 재질	나일론	
여과도(μm)	5	
드레인 저장유량 (cm)	매뉴얼 드레인 : 15, 오토 드레인 : 21	
무게 (kg)	0.14	

※시험 조건 : 1차속 0.6MPa, 압력강하 0.07MPa



품번 체계

PF 2 — * 02 B D — *

시리즈 명 (Filter Unit) → PF 2

나사 종류 → * 02

무기호	Rc
N	NPT
G	G(PF)

관접속 구경 → 02

01	1/8
02	1/4

Other Option (중복시 숫자, 알파벳 순으로 표기)

무기호	Filter element - 5μm (표준)		
J2	Filter element - 20μm	R	흐름방향 : 오른쪽 → 왼쪽
J4	Filter element - 40μm	XC16	동계불가형 (니켈도금)
Q2	Metal Bowl		

Drain Option

무기호	Manual Push Drain	주1)
D	Auto Drain (N.O Type)	
D2	Auto Drain (배관배기)	
D5	Manual Drain (배관배기)	

주1) Auto Drain(N.O Type)의 최저사용압력은 0.15MPa 입니다.
 ※ 차압식 Auto Drain 최소 작동압력은 0.05MPa 이상입니다.
 ※ Auto Drain(배관배기)의 경우 피팅은 포함되어 있지 않습니다.

Bracket Option

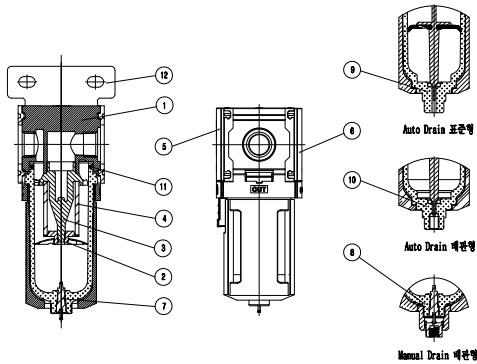
무기호	브라켓 없음	주2)
B	C-브라켓 부착	

주2) 별도포장되며, 조립되어 있지 않습니다.

- PC1
- PF1
- PR1
- PL1
- PP1
- PC2
- PF2**
- PR2
- PL2
- PP2
- PC3
- PF3
- PR3
- PL3
- PP3
- PC4
- PF4
- PR4
- PL4
- PP4
- PC5
- PF5
- PR5
- PL5
- PP5
- PC8~9
- PF8~9
- PR8~9

PF2 시리즈

구조도



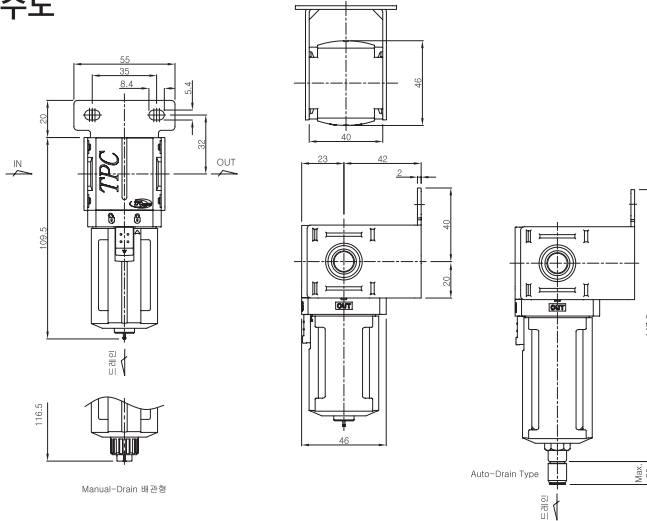
주요 구성품

번호	부품명	재질	비고
①	Body	AL	
②	Baffle	POM	
③	Deflector	PA	

예비부품 목록

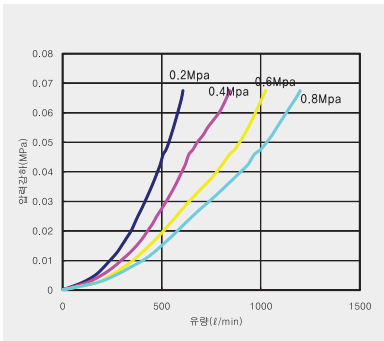
번호	부품명	재질	부품번호
④	Filter Element (5 μm)	PE	PF2-24-005-01
	Filter Element (20 μm)	PE	PF2-24-020-01
	Filter Element (40 μm)	PE	PF2-24-040-01
⑤	Front Cover	PA	PF2-40P001-TPC-01
⑥	Back Cover	PA	PF2-40-001-2-01
⑦-1	Manual Bowl Ass'y	PC/PA	PF2-26A001
⑦-2	[Metal] Manual Bowl Ass'y	AL	PF2-26A003-01
⑧-1	Manual Bowl Ass'y(배관배기)	PC/PA	PF2-26A006-01
⑧-2	[Metal] Manual Bowl Ass'y(배관배기)	AL	PF2-26A007-01
⑨-1	Auto Bowl Ass'y	PC/PA	PF2-26A002-01
⑨-2	[Metal] Auto Bowl Ass'y	AL	PF2-26A004-01
⑩-1	Auto Bowl Ass'y(배관배기)	PC/PA	PF2-26A005-01
⑩-2	[Metal] Auto Bowl Ass'y(배관배기)	AL	PF2-26A008-01
⑪	Bowl O-Ring	NBR	DX2R-53-3000
⑫	C-Bracket	압연강재	PF2-33-001-01

치수도



유량특성

▶ 1/8" PF2



▶ 1/4" PF2

