

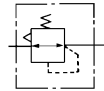
PER3000 시리즈

정밀 레귤레이터



- 정확한 압력조정
- 사용안정성
(기계작동이 중지된 기간 이후에도 압력재조정이 필요없음)
- 유량안정성
- 높은 자동하류 방출성능
- 온도의 안정성

표시기호



주문형식

PER **30** **00** - **02** **BG**

1 2 3 4 5

1 Precision Pressure Regulator

2 몸체크기

30 : 1/4, 3/8

3 설정압력범위 (단위 : Kgf/cm²)

구분	PER3000	비고
00	0~2.1	
10	0.1~4.1	
20	0.1~10.3	
30		고방출용 EXHR

4 관접속구경

02 : Rc 1/4
03 : Rc 3/8

5 부속품

B : 브라켓부착
G : 압력계

형식	관접속구경	설정압력범위MPa(kgf/cm ²)	PSI	부속품
PER3000	1/4, 3/8	0~0.21(0~2.1)	0~30	압력계 브라켓
PER3010		0.01~0.41(0.1~4.1)	1~60	
PER3020		0.01~1.03(0.1~10.3)	2~150	

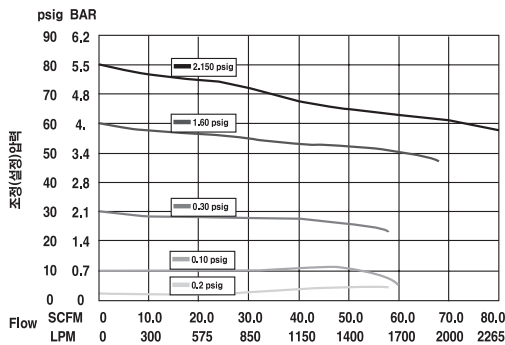
표준사양

형식	PER3000
관접속구경 (Rc) (호칭경)	1/4, 3/8
보증내압력	기종 사양표 참조
최고사용압력	기종 사양표 참조
주위온도 및 사용유체온도	5~60°C
설정 압력 범위	0~1.03MPa(0~10.3kgf/cm ²)
구조	릴리프형
압력계 접속구경 NPT	1/4

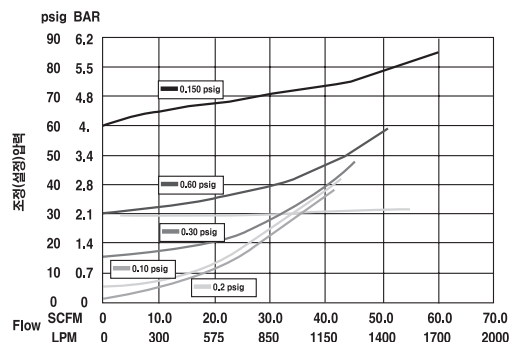
PER3000 시리즈

구분	PER3000-02	PER3000-03
감도	1/4"(6.4mm)수주	1/8"(3.2mm)수주
유량용량	40,50 or 80SCFM(1113,1416,2266LPM)	50SCFM(1416LPM)
송출압력에 미치는 공급압력변동(25psig)효과	<0.025psig(1.7BAR)	해당없음
배기용량 (20psig 설정점 이상의 5psig)	4SCFM(113LPM)	해당없음
최대압력/공급압력	250psig(17.2BAR)	250psig(17.2BAR)
조정압력 (100psig/6.9BAR 공급)에 미치는 유량변동효과	2.5psig(0.2BAR) over flow, 50SCFM(1416LPM)/(3/8NPT, 0-30psig/0-2.1BAR range, 15psig/1BAR set point)	해당없음
출력압력범위	0-2psig, 0-10psig, 0-30psig, 1-60psig, 2-150psig, 3-200psig, 0-0.1BAR, 0-0.7BAR, 0-2.1BAR, 0.1-4.1BAR, 0.1-10.3BAR, 0.2-13.8BAR	해당없음
설정점범위	해당없음	0-2psig, 0-10psig, 0-30psig, 0-60psig, 0-150psig, 0-0.1BAR, 0-0.78BAR, 0-2.1BAR, 0-4.1BAR, 0-10.3BAR
총공기소비량 최대출력	from 1.0 to 12.5SCFH(0.5-6LPM)	해당없음
온도범위	-40° to 200°F(-40 to 93)	-40° to 200°F(-40 to 93)
출입구규격	1/4", 3/8", 1/2", BSPT	1/4", 3/8", 1/2", BSPT
규격	3.0"×3.0"×6.0"(76×76×152mm)	3.0"×3.0"×6.0"(76×76×152mm)
무게	1.41lb(0.6kg)	1.51lb(0.6kg)
제작재료	몸체 : 비닐 페인트한 다이캐스팅한 알루미늄 조정나사 : 도금, 강철 외장 : 도금, 강철, 황동, 아세틸수지 다이어프램 : 폴리에스터 천을 입힌 부나-N 손잡이 : 페놀플라스틱 용수철 : 피아노선	
사전설정압력		없음
조작방지덮개		있음
장착	배관, 패널	배관, 패널, 브라켓

PER3000 유량특성

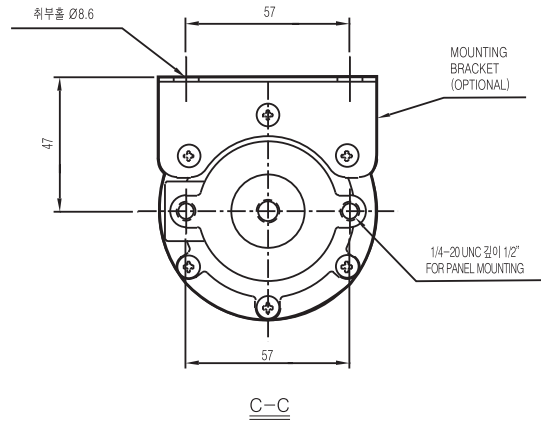
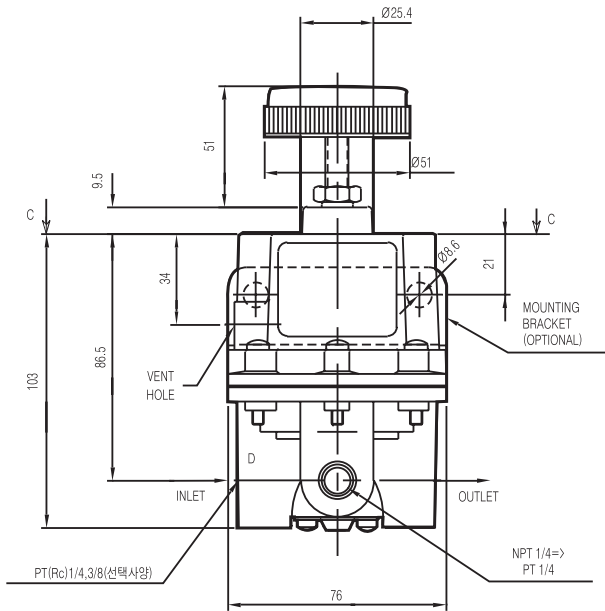


조정 압력 대(對) 유량

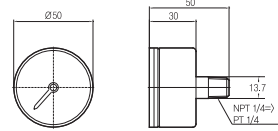


조정 압력 대(對) 유량

PER3000 시리즈 치수도



게이지



품번	압력범(psi)	품명	적용기종
996L20D	0~30	게이지	PER3000
996L21D	0~60		
996L23D	0~160		