

Accessories

Modular Check Valve **PCV 시리즈**

• 레귤레이터의 2차측에 설치되어 분기 배관을 할때 주로 루브리케이터로부터의 오일의 역류를 방지하는데 사용되어짐.

□PCV2



■ 표준사양

구분	PCV2	PCV3	PCV4
관접속구경 (나사가공없음)	1/4"용 Hole	3/8"용 Hole	1/2"용 Hole
분기포트 Rc, NPT, G(PF)	1/8", 1/4"	1/8", 1/4"	1/4", 3/8"
최대처리유량 (Nl/min)	1,200	3,500	5,000
중량 (kg)	0.1	0.23	0.43

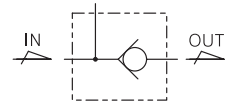
□PCV3



□PCV4



표시 기호



■ 품번 체계

PCV 4 — 04 — * 03 B

시리즈 명
(Check V/V)

시리즈 구분

2	PC2 시리즈
3	PC3 시리즈
4	PC4 시리즈

관접속 구경

02	1/4	PC2 시리즈
03	3/8	PC3 시리즈
04	1/2	PC4 시리즈

나사 종류

무기호	Rc
N	NPT
G	G(PF)

Option

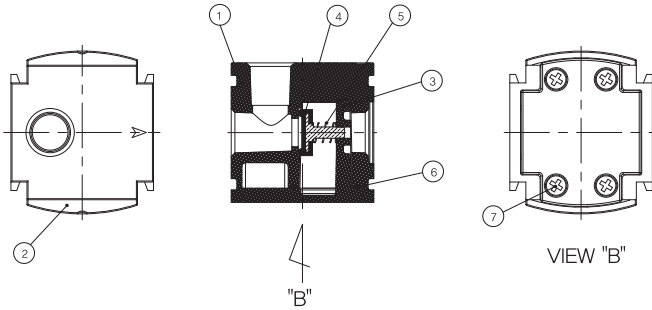
무기호	없음	주1)
B	Clamp spacer kit 부착	
R	흐름방향 : 오른쪽 → 왼쪽	

주1) Clamp spacer kit는 별도 포장되며, 조립되어 있지 않습니다.

분기포트 구경

01	1/8	PC2, 3 시리즈
02	1/4	PC2, 3, 4 시리즈
03	3/8	PC4 시리즈

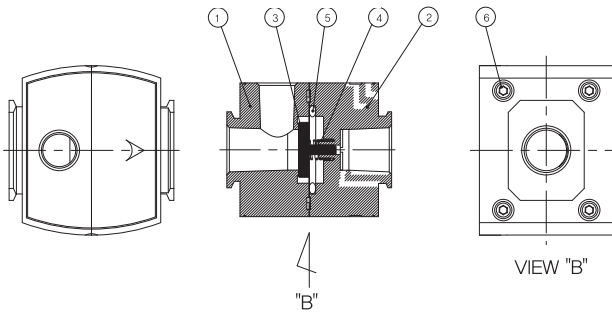
PCV2 구조도



주요 구성품

번호	부품명	재질	비고
①	체크 밸브 바디	알루미늄	
②	F-바디 커버	니일론	
③	체크 밸브 바디 커버	알루미늄	
④	밸브 조립품	황동+NBR	
⑤	체크 밸브 스프링	스테인레스	
⑥	체크 밸브 바디 커버 가스켓	NBR	
⑦	체크 밸브 커버 볼트	압연강재	

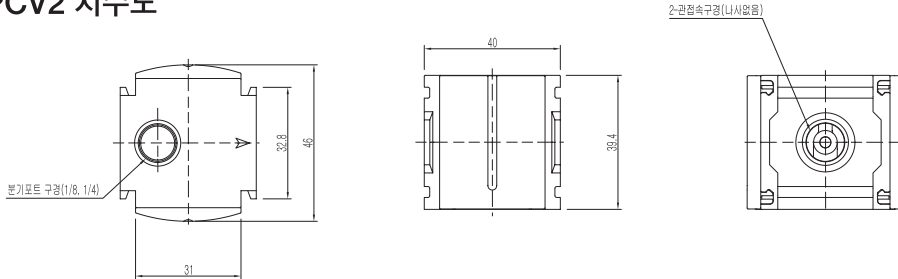
PCV3, 4 구조도



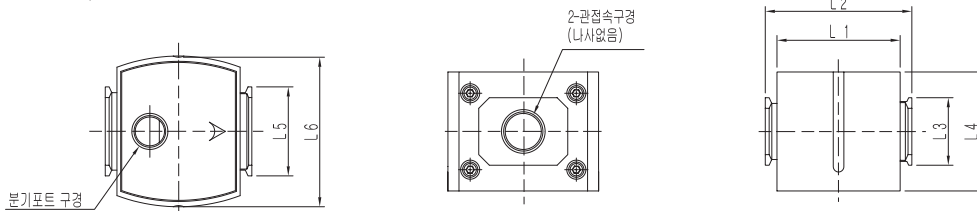
주요 구성품

번호	부품명	재질	비고
①	체크 밸브 바디 R	알루미늄	
②	체크 밸브 바디 L	알루미늄	
③	밸브 조립품	황동+NBR	
④	리턴 스프링	스테인레스	
⑤	가스켓	NBR	
⑥	육각구멍별이 렌치볼트	압연강재	

PCV2 치수도



PCV3, 4 치수도



시리즈	주요부 치수도							비고	
	관접속구경 (나사없음)	분기포트구경 Rc,NPT,G(PF)	L1	L2	L3	L4	L5		L6
PCV3	3/8"	1/8", 1/4"용	46	56	45	49	33	56	
PCV3	1/2"	1/4", 3/8"용	58	69	31.8	56	41.9	71	

PL8~9

PFH(U)2~
PFH(U)5

PPH(U)3~
PPH(U)4

TAMG

TAFL

TAM

TAMD

TAMH

TAMU

PLV

PSH

PCV

MB

PA

SSV

SMS1000

ACCESSORIES

PER1~2

PER3000

PVR3000
PNR4000

WR1

PRU

ABS

ABST

TXF

THF-H

TAD
THT