

PC8~9 시리즈

Combination 1 1/4", 1 1/2", 2"



PC8

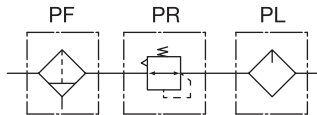


PC8B

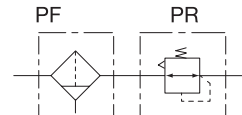
표준 사양

사용유체	공기
최고사용압력	10bar (1.0MPa)
보증내압력	15bar (1.5MPa)
주위온도 및 사용유체온도	-5 ~ 60°C (동결이없어야 함)
설정압력범위	0.05 ~ 0.85bar (0.05~0.85MPa)
여과도	5 μ m (옵션 : 40)
추천사용유	터빈유 1종 (ISO VG32)
구조	내부 파일럿식 릴리프 타입 (파일럿 에어 상시 블리드)
압력계 접속구경	1/4

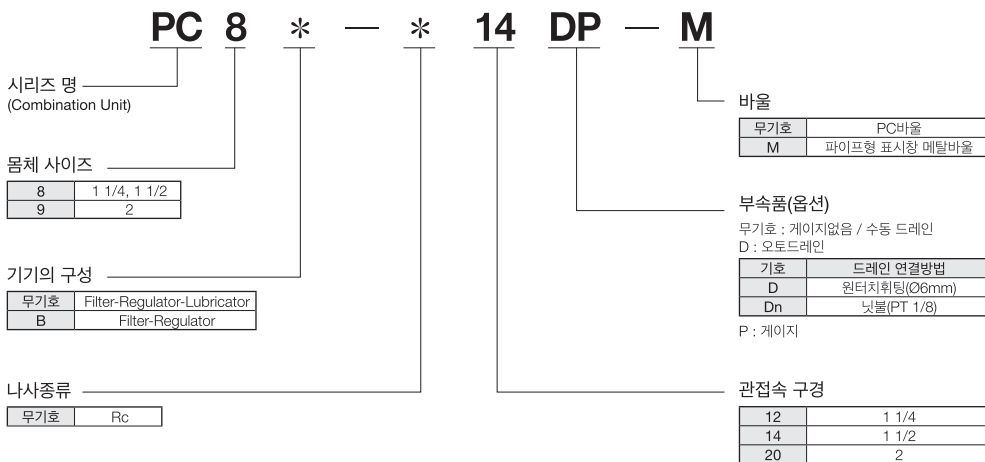
PC8 표시기호



PC8B 표시기호



품번 체계

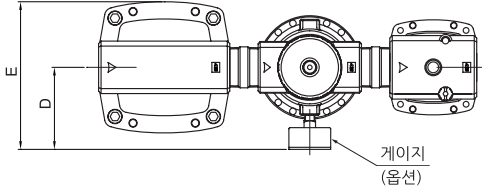


- PC1
- PF1
- PR1
- PL1
- PP1
- PC2
- PF2
- PR2
- PL2
- PP2
- PC3
- PF3
- PR3
- PL3
- PP3
- PC4
- PF4
- PR4
- PL4
- PP4
- PC5
- PF5
- PR5
- PL5
- PP5
- PC8~9**
- PF8~9
- PR8~9

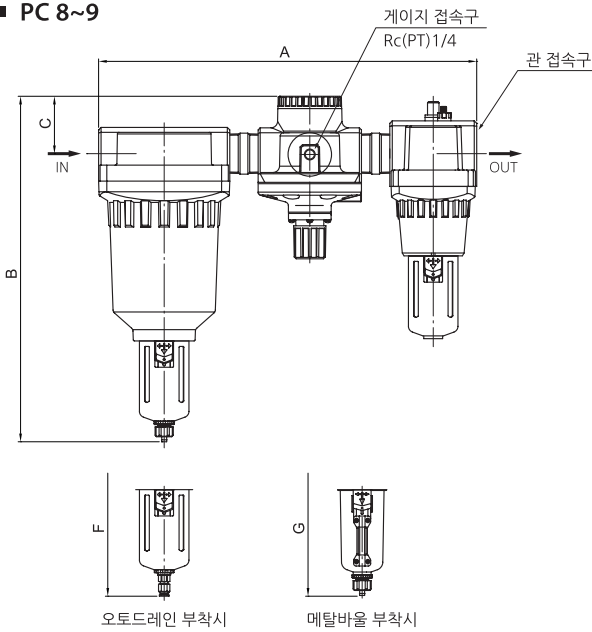
PC8~9 시리즈

■ 치수도

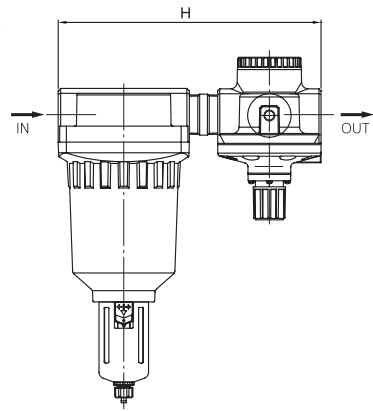
PC 8~9/PC 8B~9B

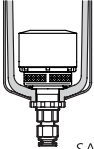



■ PC 8~9



■ PC 8B~9B



옵션	D : 오토드레인	P : 게이지
품명	 SAD400	 G50, R1/4

품명	관접속구경	A	B	C	D	E	F	G	H
PC 8 / PC 8B	1 1/4, 1 1/2	462	422	70	100	180	429	427	321
PC 9 / PC 9B	2	515	465	80.5	118	208	472	470	375