

PC2 시리즈

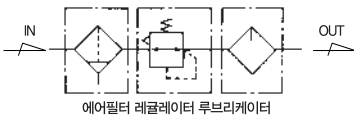
Combination 1/8" and 1/4"

- 모듈화 체결방식으로 제품 확장 용이
- 다양한 액세서리 제품 Line구성. (압력스위치, 체크밸브, 매니폴드 블록, 파이프 아답터, 급속배기밸브 등)



PAT

표시기호



표준사양

사용유체	공기	
최고사용압력 (MPa)	1.0	
보증내압력 (MPa)	1.5	
설정압력범위 (MPa)	0.05 ~ 0.85	
주위온도 및 사용유체온도 (°C)	-5 ~ 60 (단, 결빙없을 것)	
처리 유량 * (Nℓ/min)	1/8"	1,000
	1/4"	1,300
여과도(μm)	5	
배기형태	릴리프형	
권장 사용유	ISO VG32 (터빈유 1종)	
압력계 접속구경 (Rc, NPT)	1/8"	
무게 (kg)	0.49 (3점 유닛 기준)	

* 시험 조건 : 1차축 0.7MPa, 압력강하 0.6MPa

품번 체계

PC 2 A - * 02 D G - * - C1M1Z5

시리즈 명
(Combination Unit)

기기의 구성

무기호	Filter-Regulator-Lubricator
A	Piggyback-Lubricator
B	Filter-Regulator
C	Filter-Coalescing Filter(0.3)-Regulator
D	Piggyback-Coalescing Filter(0.3)
E	Filter-Coalescing Filter(0.01)-Regulator
F	Piggyback-Coalescing Filter(0.01)

나사 종류

무기호	Rc
N	NPT
G	G(PF)

관접속 구경

01	1/8
02	1/4

Drain Option

무기호	Manual Push Drain
D	Auto Drain (N.O Type)
D2	Auto Drain (배관배기)
D5	Manual Drain (배관배기)

주1) Auto Drain(N.O Type)의 최저사용압력은 0.15MPa 입니다.

* 차압식 Auto Drain 최소 작동압력은 0.05MPa 이상입니다.

* Auto Drain(배관배기)의 경우 피팅은 포함되어 있지 않습니다.

Pressure Gauge

기호	압력계 종류(단위)	관접속 규격	표시범위	
무기호	압력계 없음	—	—	
G	매입형(MPa)	Rc	1.0MPa	
GS	매입형(psi/bar)	NPT/PF		
G	매입형(psi/bar)	Rc		
G1	매입형(MPa)	NPT/PF		
P	돌출형(MPa-kgf/cm²)	Rc		
PS	돌출형(bar-psi)	NPT/PF		
PS	돌출형(bar-psi)	Rc		
PM	돌출형(MPa-kgf/cm²)	NPT/PF		
P2	저압용 돌출형(MPa)	Rc/NPT/PF		0.2MPa
P4	저압용 돌출형(MPa)	PF		0.4MPa

* 표준사항외 압력계는 별도문의 바랍니다.

액세서리 (중복시 알파벳 순으로 표기)

기호	분기포트	구분
C1	1/8"	Check Valve
C2	1/4"	
H	—	Shut-off Valve
M1	1/8"	Modular Manifold Block Kit
M2	1/4"	
V	—	Lock-out Valve
W	—	Modular Pipe Adapter Kit(좌/우)
WL	—	Modular Pipe Adapter Kit(좌)
WR	—	Modular Pipe Adapter Kit(우)
Z	Pressure Switch (0.4MPa)	Z1(1m), Z3(3m), Z5(5m)
ZS	Pressure Switch (0.6MPa)	ZS1(1m), ZS3(3m), ZS5(5m)

* 액세서리 선택시 제품조합순서&브라켓 취부위치는 p.425 참조하세요

Other Option (중복시 숫자, 알파벳 순으로 표기)

무기호	Set at 0 to 1.0 MPa	R	흐름방향 : 오른쪽 → 왼쪽
2	Set at 0 to 0.2 MPa	T	Tamper Resistant Kit
4	Set at 0 to 0.4 MPa	U	Regulator (위로취부)
E	논릴리프형	Q2	Metal Bowl
J2	Filter element - 20μm	XC16	동계불가형 (니켈도금)
J4	Filter element - 40μm	Q2	Metal Bowl
K	Built-in Check Valve		

주2) Built-in Check Valve, Tamper Resistant Kit는 p.482를 참조하십시오.

주3) 별도포장되며, 조립되어 있지 않습니다.

주4) 동계불가형 주문시, 매입형 압력계는 적용이 불가합니다.

주5) 압력스위치 R타입 적용이 불가합니다.

PC1

PF1

PR1

PL1

PP1

PC2

PF2

PR2

PL2

PP2

PC3

PF3

PR3

PL3

PP3

PC4

PF4

PR4

PL4

PP4

PC5

PF5

PR5

PL5

PP5

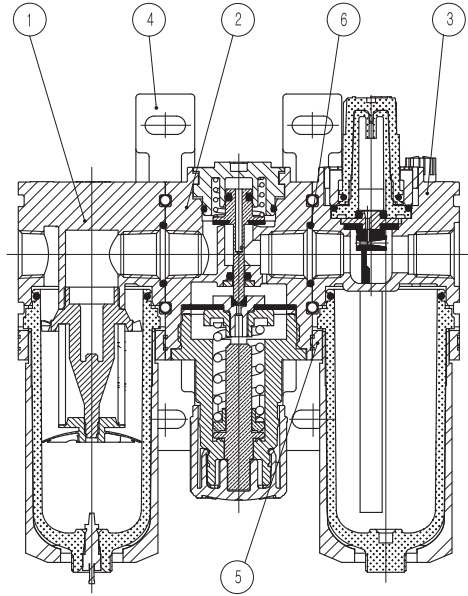
PC8~9

PF8~9

PR8~9

PC2 시리즈

■ 구조도



주요 구성품

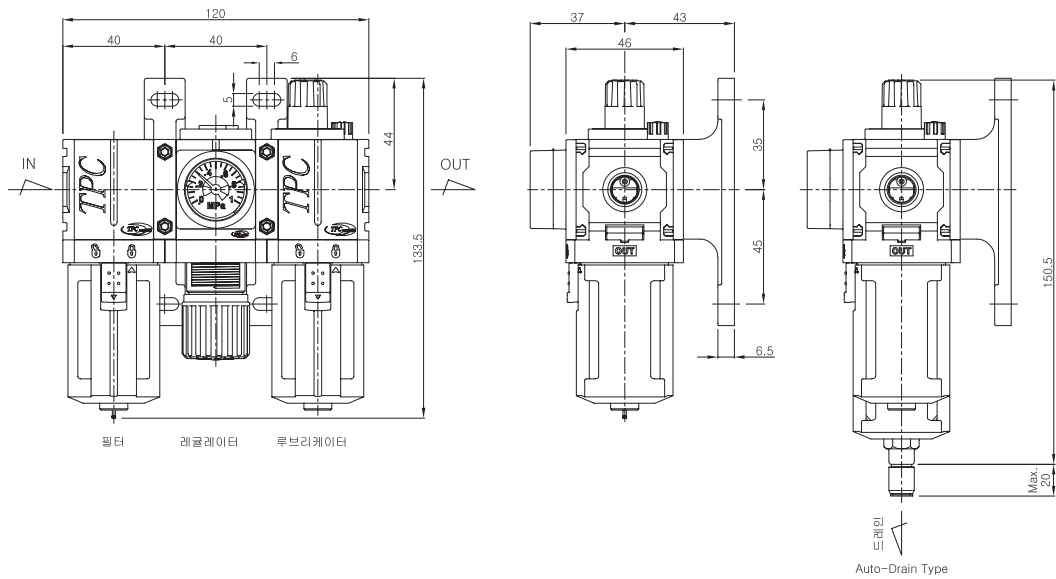
번호	부품명	재질	비고
①	Filter Ass'y	—	
②	Regulator Ass'y	—	
③	Lubricator Ass'y	—	

예비부품 목록

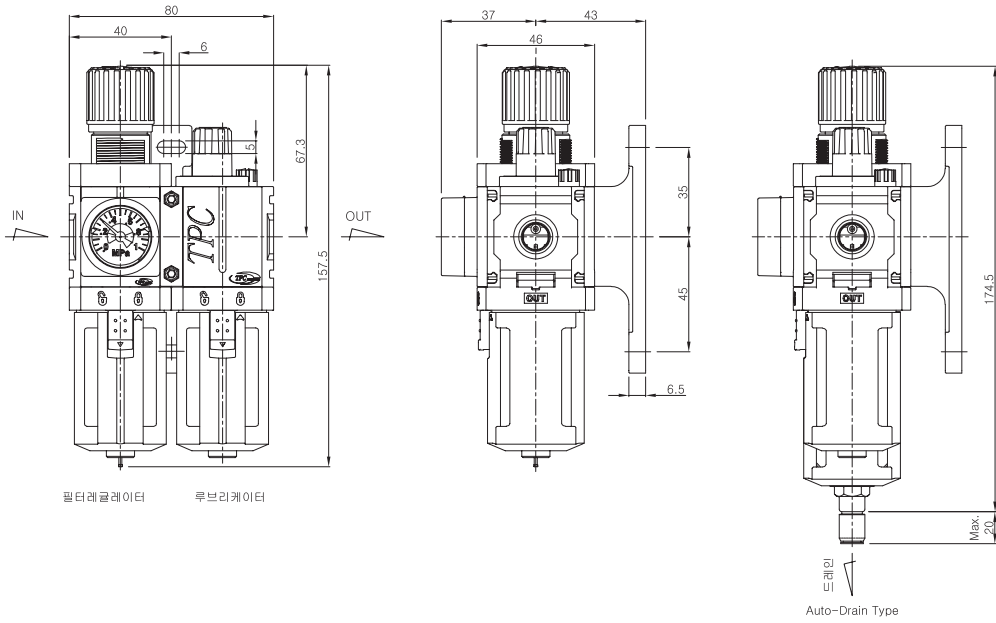
번호	부품명	재질	부품번호
④	T-Bracket Ass'y	—	PC2A-33A001
⑤	Modular Clamp Spacer Kit	—	PC2A-33A002
⑥	Combination O-Ring	NBR	AN015-01

※ 유닛별 예비부품은, 단품별 예비부품 목록을 확인하세요.

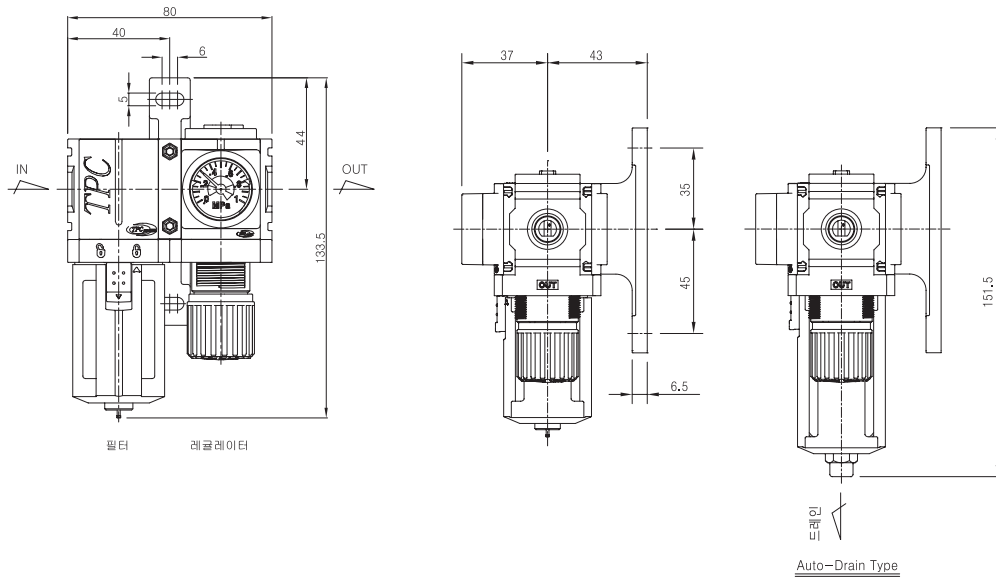
■ PC2 치수도



■ PC2A 치수도



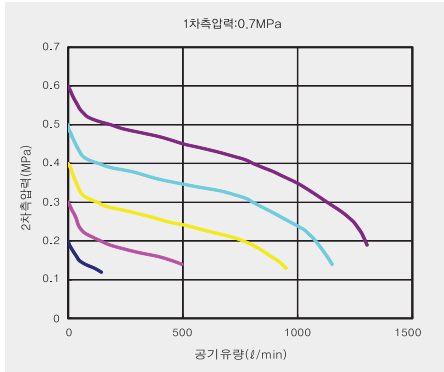
■ PC2B 치수도



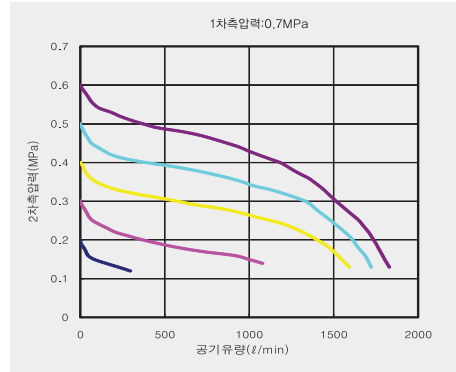
- PC1
- PF1
- PR1
- PL1
- PP1
- PC2**
- PF2
- PR2
- PL2
- PP2
- PC3
- PF3
- PR3
- PL3
- PP3
- PC4
- PF4
- PR4
- PL4
- PP4
- PC5
- PF5
- PR5
- PL5
- PP5
- PC8~9
- PF8~9
- PR8~9

■ PC2 시리즈 유량특성

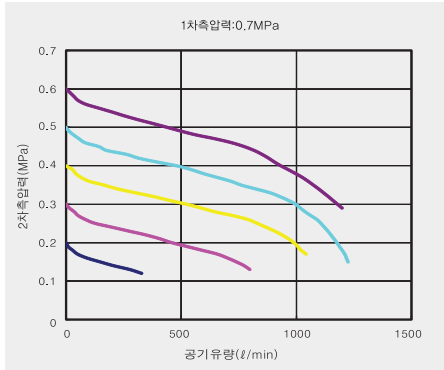
▶ 1/8" PC2



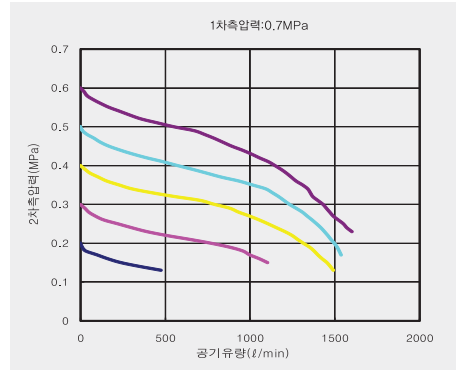
▶ 1/4" PC2



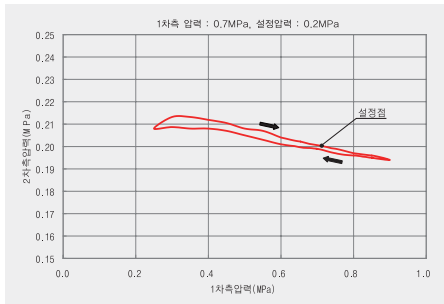
▶ 1/8" PC2A



▶ 1/4" PC2A



■ PC2 시리즈 압력특성



PF2 시리즈

Filter 1/8" and 1/4"

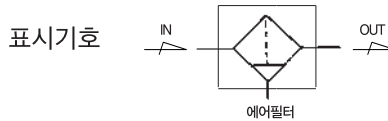
- 모듈화 체결방식 • Bowl Guard 및 Button 장착 표준화



표준 사양

사용유체	공기	
최고사용압력 (MPa)	1.0	
보증내압력 (MPa)	1.5	
주위온도 및 사용유체온도 (°C)	-5 ~ 60 (단, 결빙없을 것)	
처리 유량* (Nℓ/min)	1/8"	1,100
	1/4"	1,400
보울 재질	폴리카보네이트	
보울가드 재질	나일론	
여과도(μm)	5	
드레인 저장유량 (cm)	매뉴얼 드레인 : 15, 오토 드레인 : 21	
무게 (kg)	0.14	

※시험 조건 : 1차속 0.6MPa, 압력강하 0.07MPa



품번 체계

PF 2 — * 02 B D — *

시리즈 명 (Filter Unit) → PF 2

나사 종류 → * 02

무기호	Rc
N	NPT
G	G(PF)

관접속 구경 → 02

01	1/8
02	1/4

Other Option (중복시 숫자, 알파벳 순으로 표기)

무기호	Filter element - 5μm (표준)		
J2	Filter element - 20μm	R	흐름방향 : 오른쪽 → 왼쪽
J4	Filter element - 40μm	XC16	동계불가형 (니켈도금)
Q2	Metal Bowl		

Drain Option

무기호	Manual Push Drain	주1)
D	Auto Drain (N.O Type)	
D2	Auto Drain (배관배기)	
D5	Manual Drain (배관배기)	

주1) Auto Drain(N.O Type)의 최저사용압력은 0.15MPa 입니다.
 ※ 차압식 Auto Drain 최소 작동압력은 0.05MPa 이상입니다.
 ※ Auto Drain(배관배기)의 경우 피팅은 포함되어 있지 않습니다.

Bracket Option

무기호	브라켓 없음	주2)
B	C-브라켓 부착	

주2) 별도포장되며, 조립되어 있지 않습니다.

- PC1
- PF1
- PR1
- PL1
- PP1
- PC2
- PF2**
- PR2
- PL2
- PP2
- PC3
- PF3
- PR3
- PL3
- PP3
- PC4
- PF4
- PR4
- PL4
- PP4
- PC5
- PF5
- PR5
- PL5
- PP5
- PC8~9
- PF8~9
- PR8~9