

Accessories

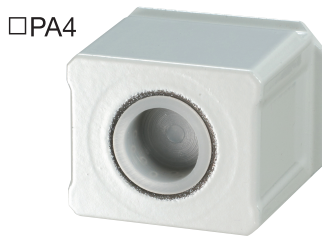
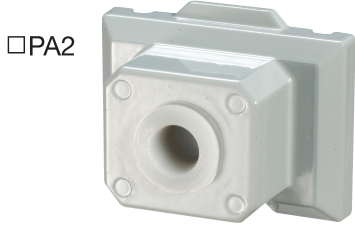
Modular Pipe Adapter

PA 시리즈

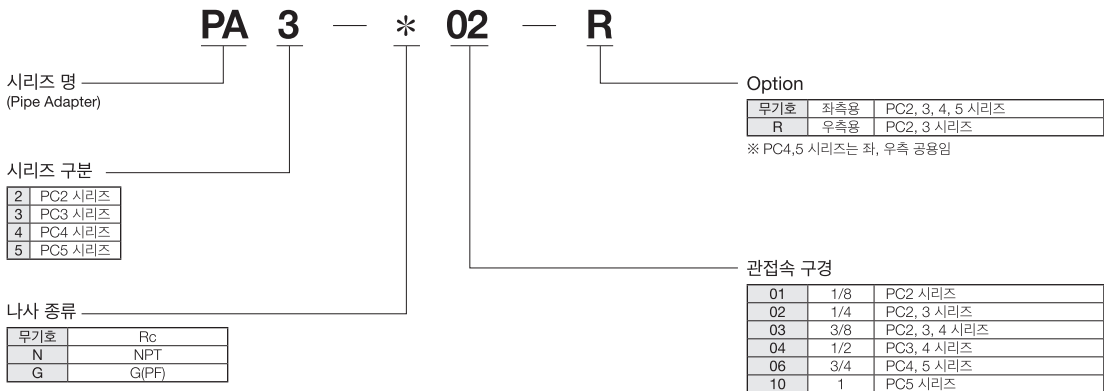
- 배관설치시 다른 크기의 관설치 용이
- FRL 제품의 유지보수를 편리하게 해 줌

표준사양

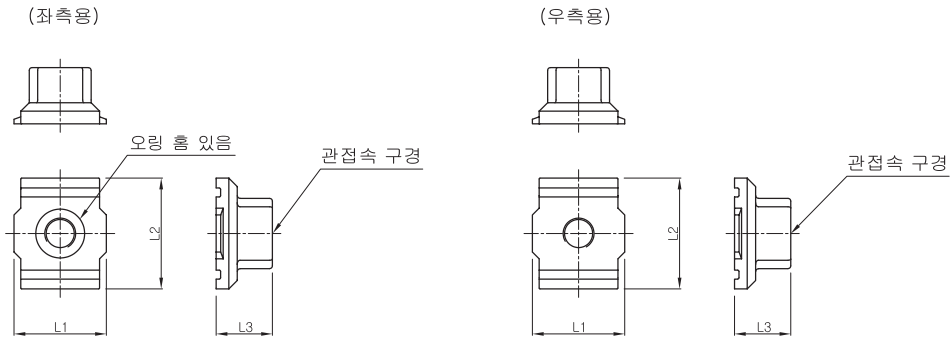
구분	PA2	PA3	PA4	PA5
관접속구경 Rc, NPT, G(PF)	1/8", 1/4" 3/8"	1/4", 3/8" 1/2"	3/8", 1/2" 3/4"	3/4", 1"
중량 (g)	0.03	0.04	0.07	0.13



품번 체계

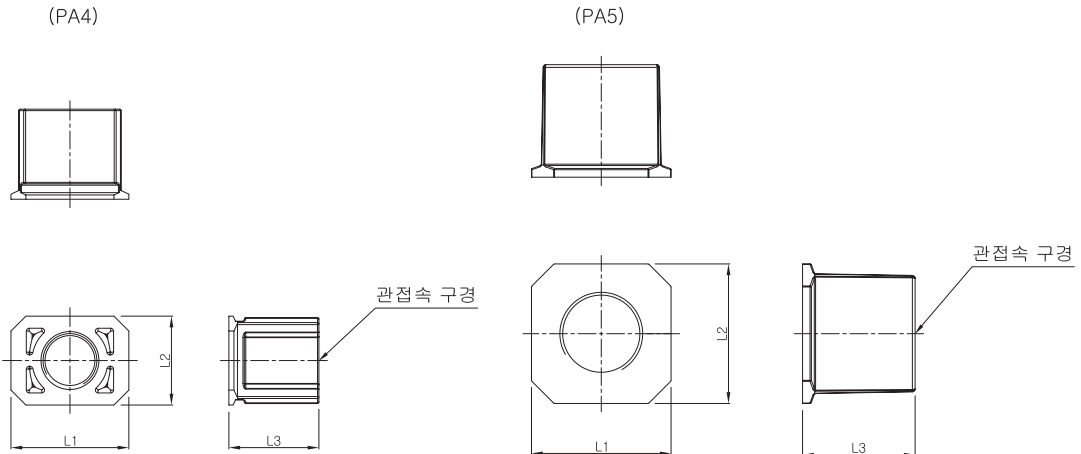


■ PA2, 3 치수도



시리즈	주요부 치수			
	관접속구경 Rc,NPT,G(PF)	L1	L2	L3
PA2	1/8", 1/4", 3/8"	32.8	39.4	20
PA3	1/4", 3/8", 1/2"	33	45	25

■ PA4, 5 치수도



시리즈	주요부 치수			
	관접속구경 Rc,NPT,G(PF)	L1	L2	L3
PA4	3/8", 1/2", 3/4"	41.9	31.6	32
PA5	3/4", 1"	49.6	49.6	40

PL8~9

PFH(U)2~
PFH(U)5

PPH(U)3~
PPH(U)4

TAMG

TAFL

TAM

TAMD

TAMH

TAMU

PLV

PSH

PCV

MB

PA

SSV

SMS1000

ACCESSORIES

PER1~2

PER3000

PVR3000
PNR4000

WR1

PRU

ABS

ABST

TXF
THF-H

TAD
THT