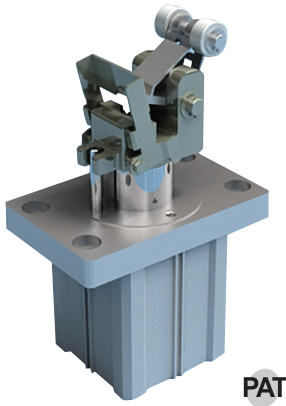


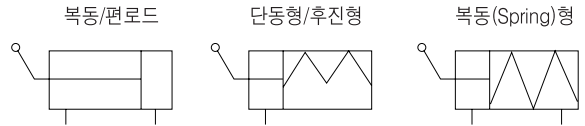
NST 시리즈

스토퍼 실린더

튜브내경 : Ø50, Ø63, Ø80



- 90°씩 4방향으로 회전변경 가능
- 보전 및 교체가 용이한 Shock Absorber 내장
- 단동, 복동, 복동(Spring 인입형)
- 오일의 외부누출 방지 구조로 청결한 작업환경 유지 가능
- 오토 스위치 부착가능



주문형식

NST LA 50 — 30 D M — R V1 — A73K S

1 2 3 4 5 6 7 8 9 10

1 NST=New Challenge Stopper Cylinder

2 LA : Lever / 기본형
LB : Lever / 로드커버 슬림형 (Ø50만 적용)
LC : Lever / 로드커버 정사각형 (Ø50만 적용)

3 튜브내경
50 : 50mm
63 : 63mm
80 : 80mm

4 실린더 표준 행정(mm)
50(기본) : 25, 30, 40mm
50(슬림형) : 25, 30mm
50(정사각형) : 30mm
63 : 30, 40mm
80 : 30, 40mm

5 작동방식

무기호 : 단동/후진형
D : 복동식
Z : 복동(Spring 인입형)

6 Roller

무기호 : 수지(MC Nylon)
M : 압연강

7 Lever Lock 기구

무기호 : 없음
R : 파렛트 역방향 LOCK 해제기능 (레버 락 기능, PASS PIN 부착) Ø80만 적용
SP : 파렛트 Stop, Pass시 (레버 락 기능, PASS PIN 부착)
S : 파렛트 Stop시 (레버 락 기능)
P : 파렛트 Pass시 (PASS PIN 만 부착)

8 Valve 부착(※선택사양임)

무기호 : 없음
V1 : AC 110V
V2 : AC 220V
V5 : DC 24V

9 오토 스위치의 종류

무기호 : 오토스위치 없음
유접점 오토스위치
A73K : D-A73K
W8H : 초소형 오토스위치(수평형, 2선식)
W8V : 초소형 오토스위치(수직형, 2선식)
무접점 오토스위치
W9H : 초소형 오토스위치(수평형, 2선식)
W9V : 초소형 오토스위치(수직형, 2선식)
W20H : 초소형 오토스위치(수평형, 2선식), 2색표시

10 오토 스위치의 추가호

무기호 : 2개 부착
S : 1개 부착

제품 사양	
작동방식	단동, 복동, 복동(Spring 인입형)
사용유체	공기
보증내 압력	1.5MPa(15kgf/cm ²)
최고사용압력	1MPa(10kgf/cm ²)
최저사용압력	복동:1kgf/cm ²
	단동:1kgf/cm ²
주위온도 및 사용유체온도	-5℃ ~ 60℃ (단, 동결 없을것)
급 유	무급유
쿠션	RUBBER 쿠션
행정길이 허용차	+1.4 0
취부형상	관통형, 양단탭
오토스위치	부착가능

표준 행정표	
튜브 내경	표준 행정(mm)
Ø50	25, 30, 40
Ø63	30, 40
Ø80	30, 40

*주) LEVER형 기본

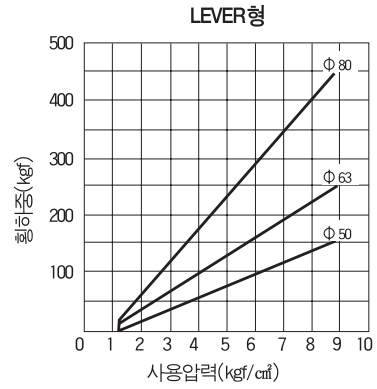
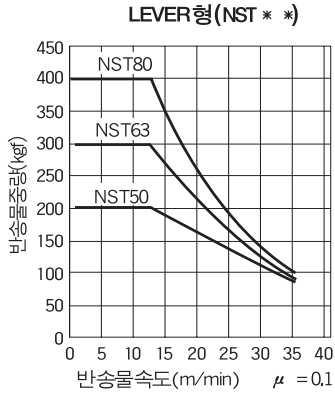
ROD의 고강성	
TUBE 내경(mm)	ROD 경(mm)
Ø50	32
Ø63	40
Ø80	50

횡하중과 사용압력							
압력(Mpa) \ 튜브내경(mm)	압력(Mpa)						
	0.12	0.2	0.3	0.4	0.5	0.6	0.7
Ø50	5	30	40	70	95	120	150
Ø63	15	40	75	120	150	180	225
Ø80	20	60	110	160	200	240	280

중량표 (단위 : g)			
튜브내경	실린더 행정(mm)		
	25	30	40
50(기본)	2,135	2,178	2,263
50(슬림)	2,151	2,194	-
63	-	3,998	4,134
80	-	5,528	5,808

- NST
NST2
- AST
ASTH
- NLPD
- NLCD
- NLCS
- TDA
TDS
TDM
- NF
- NFB2
- NFC3
- NR
- 저속사양실린더
로드결단형상변경
- SAH
- NBU
- ACU
SE
- ARM
- TJ
- TRJ
- CR/CV
TCM2
- CR/CV
ARD
- CR/CV
AQ2
- CR/CV
TGQL
- CR/CV
NGQL
- CR/CV
NLPD
- CR/CV/SC
NLCD
- AUTO
SWITCH

STOPPER CYLINDER 기종 선정 방법



1. 반송물의 최대 중량과 속도의 교차점에서 실린더의 SIZE를 선정함.
2. 파렛트와 콘베어 롤러와의 마찰계수에 의한 상용횡하중을 구함.
(상용횡하중 = 반송물 중량 × 마찰계수)
3. 상용횡하중과 사용압력을 설정하고 실린더의 SIZE를 선정함.

◆ 적용예 ◆

사용조건

- 콘베어 속도:20m/min, 반송물 총중량:250kgf, 마찰계수:0.1

선정방법

- 실린더의 SIZE를 선정
반송물총중량 250kgf와 콘베어 속도 20m/min를 고려한 NST80 실린더 선정함.
- 사용압력 선정
상용횡하중이 크면 사용압력도 횡하중에 비례하여 큰 압력이 필요하므로 그래프 참고하여 압력설정

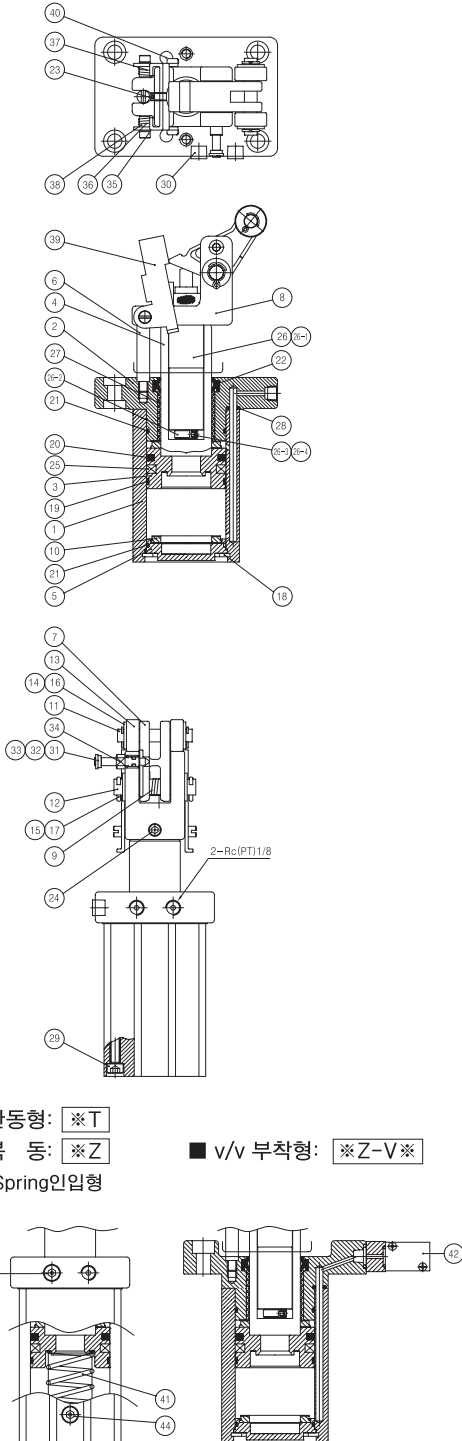
■ 제품별 주의사항

제품사용 전 반드시 주의사항을 숙지하시기 바랍니다.

선정시	<ul style="list-style-type: none"> ● 피스톤 로드 접동부에 직,간접적으로 손상이가지 않는 경우에만 사용하십시오. ● 반송물 중량과 횡하중은 카탈로그에 기재된 사용범위 내에서만 사용하십시오. ● Pallet 하면 높이가 제한이 되므로 치수도에 기재된 상한과 하한 높이에서만 사용 하십시오.
사용상	<ul style="list-style-type: none"> ● Lock 기구를 갖춘 실린더를 사용할 경우 Lock이 된 상태에서는 반대측에서 외력을 가하지 마십시오. ● 정확한 위치결정용으로 사용할 경우 Lock 기구를 갖춘 실린더를 사용하십시오. ● 실린더가 작동중일 때 레버와 레버홀더사이, 레버홀더와 로드카바 사이가 회전 또는 상하로 작동 되므로 손가락이 끼지 않도록 주의 하십시오. ● 피스톤 로드 접동부에 오일등이 유입되지않도록 사용하십시오.
부착시	<ul style="list-style-type: none"> ● 실린더 로드에 회전 Torque를 가하지않도록 실린더 접촉면과 Pallet 접촉면이 평행이 되도록 부착 하십시오.
보수점검	<ul style="list-style-type: none"> ● Shock Absorber를 교환 했을 때 피스톤 로드 안쪽에 확실히 안착 되도록 체결하십시오. ● Shock Absorber의 힘 조절 후 고정볼트로 체결하여 주십시오.

구조도 / 부품 LIST

Ø50, Ø63



- 단동형: ※T
 - 복 동: ※Z
 - v/v 부착형: ※Z-V※
- /Spring인입형

부품 LIST

NO	품 명	재 질	수량	비 고
1	TUBE	알루미늄 합금	1	
2	ROD COVER	알루미늄 합금	1	
3	PISTON	알루미늄 합금	1	
4	PISTON ROD	탄소강	1	
5	HEAD COVER	알루미늄 합금	1	
6	GUIDE ROD	탄소강	1	
7	LEVER	탄소강	1	
8	HOLDER	탄소강	1	
9	LEVER SPRING	스프링강선	1	
10	BUMPER	폴리우레탄	2	
11	ROLLER PIN	탄소강	1	
12	LEVER PIN	탄소강	1	
13	ROLLER	MC NYLON	2	
14	평와셔	압연강판	2	
15	평와셔	압연강판	2	
16	분할핀	연강선	2	
17	분할핀	연강선	2	
18	SNAP RING	탄소 공구강	1	
19	WEARING	수지	1	
20	PISTON PACKING	NBR	1	
21	GASKET	NBR	2	
22	ROD PACKING	NBR	1	
23	육각구멍붙이멈춤나사	탄소강	2	
24	육각구멍붙이멈춤나사	탄소강	1	
25	MAGNET RING	NBR+Ba Ferrite	1	
26	SHOCK ABSORBER ASSY	-	1	
26-1	SHOCK ABSORBER	-	(1)	
26-2	DAMPER	탄소강	(1)	
26-3	육각구멍붙이멈춤나사	탄소강	(1)	
26-4	STICKER	-	(1)	
27	DU BUSH	NBR	1	
28	O - RING	연청동주물	2	
29	육각구멍붙이BOLT	탄소강	4	
30	PORT PLUG	탄소공구강	2	
31	PASS RING	탄소강	(1)	OPTION 사양
32	O-RING	NBR	(1)	OPTION 사양
33	LOCK BAR	탄소강	(1)	OPTION 사양
34	LOCK JIG	탄소강	(1)	OPTION 사양
35	고정 BOLT	탄소강	(2)	OPTION 사양
36	LOCK SPRING (좌)	스텐인레스 강선	(1)	OPTION 사양
37	LOCK SPRING (우)	스텐인레스 강선	(1)	OPTION 사양
38	COLLAR SPACER	수지	(2)	OPTION 사양
39	LOCK BRACKET	압연강	(1)	OPTION 사양
40	STOPPER	합금강	(2)	OPTION 사양
41	RETURN SPRING	스텐인레스 강선	(1)	OPTION 사양
42	SOLENOID V/V	-	(1)	DS2000 Serie
43	교정교축부착플러그	합금강	(1)	단동 Ø50용
44	교정교축부착플러그	합금강	(1)	단동 Ø63용

NST
NST2

AST
ASTH

NLPD

NLCD

NLCS

TDA
TDS
TDM

NF

NFB2

NFC3

NR

저속사양실린더
로드끝단형사양변경

SAH

NBU

ACU
SE

ARM

TJ

TRJ

CR/CV
TCM2

CR/CV
ARD

CR/CV
AQ2

CR/CV
TGQL

CR/CV
NGQL

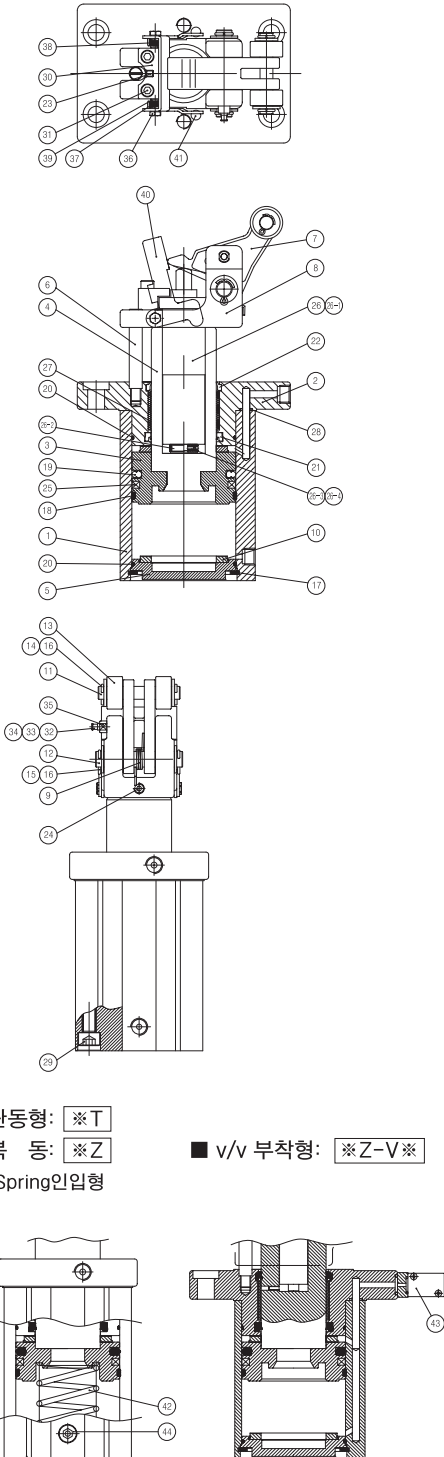
CR/CV
NLPD

CR/CV/SC
NLCD

AUTO
SWITCH

구조도 / 부품 LIST

Ø80

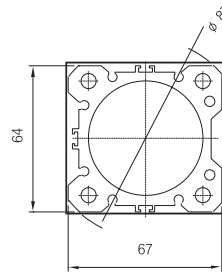
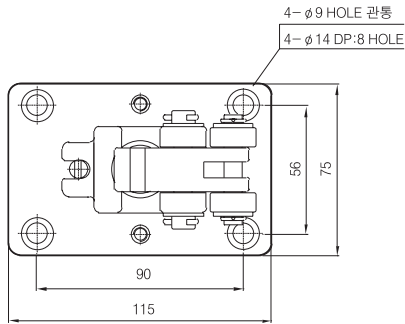


부품 LIST

NO	품 명	재 질	수량	비 고
1	TUBE	알루미늄 합금	1	
2	ROD COVER	알루미늄 합금	1	
3	PISTON	알루미늄 합금	1	
4	PISTON ROD	탄소강	1	
5	HEAD COVER	알루미늄 합금	1	
6	GUIDE ROD	탄소강	1	
7	LEVER	탄소강	1	
8	HOLDER	탄소강	1	
9	LEVER SPRING	스프링강선	1	
10	BUMPER	폴리우레탄	2	
11	ROLLER PIN	탄소강	1	
12	LEVER PIN	MC NYLON	1	
13	ROLLER	압연강판	2	
14	평 와셔	압연강판	2	
15	평 와셔	연강선	2	
16	분할핀	연강선	2	
17	C형 멈춤링	탄소 공구강	1	
18	WEARING	수지	1	
19	PISTON PACKING	NBR	1	
20	GASKET	NBR	2	
21	ROD PACKING	NBR	1	
22	DUST WIPER	NBR	1	
23	육각구멍붙이멈춤나사	탄소강	1	
24	육각구멍붙이멈춤나사	탄소강	1	
25	MAGNET RING	NBR+Ba Ferrite	1	
26	SHOCK ABSORBER ASSY	-	1	
26-1	SHOCK ABSORBER	-	(1)	
26-2	DAMPER	탄소강	(1)	
26-3	육각구멍붙이멈춤나사	탄소강	(1)	
26-4	STICKER	-	(1)	
27	DU BUSH	연철동주물	1	
28	O - RING	NBR	1	
29	육각구멍붙이BOLT	탄소강	4	
30	STOPPER BLOCK	탄소강	1	
31	육각구멍붙이BOLT	탄소강	2	
32	PASS RING	탄소강	(1)	OPTION 사양
33	O - RING	NBR	(1)	OPTION 사양
34	LOCK BAR	탄소강	(1)	OPTION 사양
35	LOCK JIG	탄소강	(1)	OPTION 사양
36	고정 BOLT	탄소강	(2)	OPTION 사양
37	LOCK SPRING (좌)	스테인레스 강선	(1)	OPTION 사양
38	LOCK SPRING (우)	스테인레스 강선	(1)	OPTION 사양
39	COLLAR SPACER	수지	(2)	OPTION 사양
40	LOCK BRACKET	압연강	(1)	OPTION 사양
41	STOPPER	합금강	(2)	OPTION 사양
42	RETURN SRPING	스테인레스 강선	(1)	OPTION 사양
43	SOLENOID V/V	-	(1)	DS2000 Serie
44	교정교축부착플러그	합금강	(1)	단동OPTION 사양

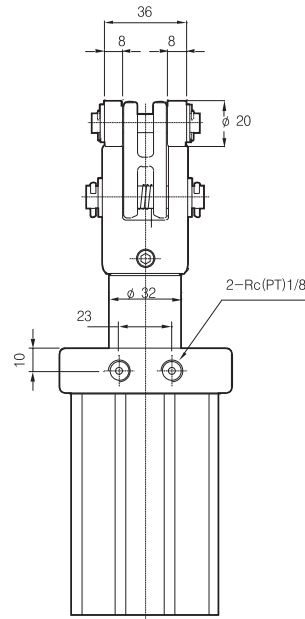
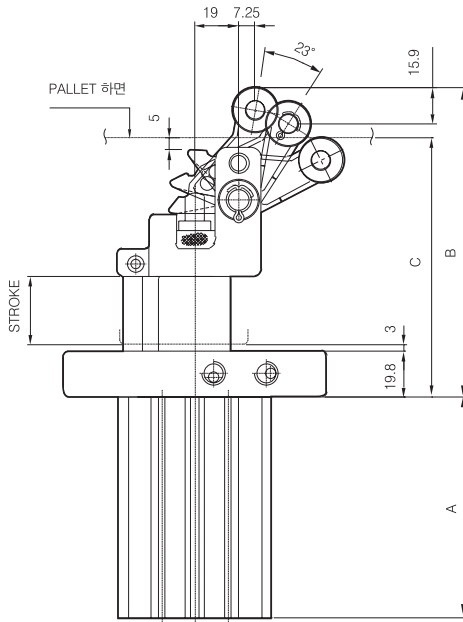
외형 치수도

NSTLA50(기본형)



TUBE 단면도

주의 : 취부 Mounting 치수 □ 66×69



단위 (mm)

St.	Dim	A	B	C
25		91.7	130	108
30		96.7	135	113
40		106.7	145	123

NST
NST2

AST
ASTH

NLPD

NLCD

NLCS

TDA
TDS
TDM

NF

NFB2

NFC3

NR

저속사양실린더
로드단형상변경

SAH

NBU

ACU
SE

ARM

TJ

TRJ

CR/CV
TCM2

CR/CV
ARD

CR/CV
AQ2

CR/CV
TGQL

CR/CV
NGQL

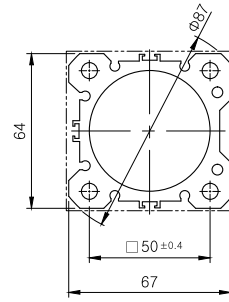
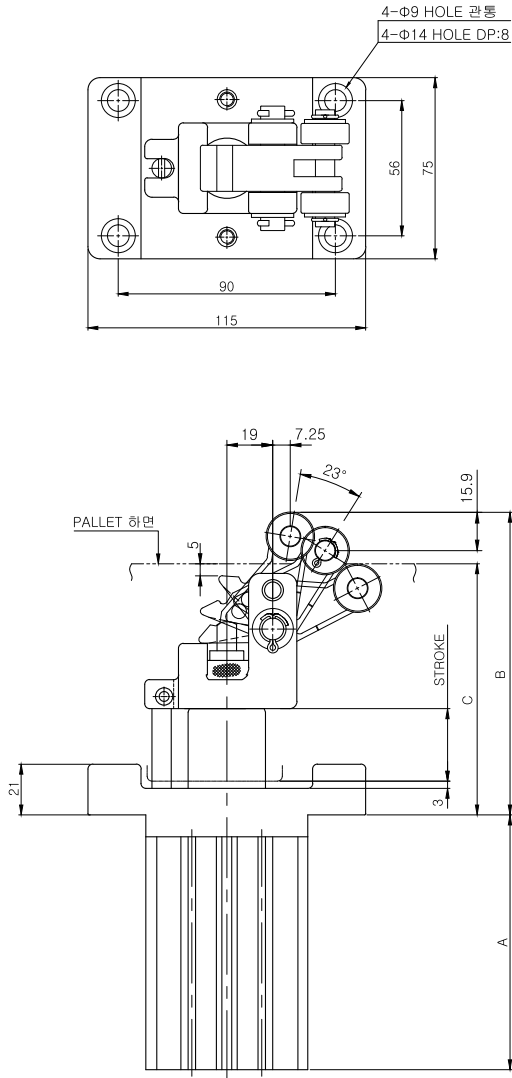
CR/CV
NLPD

CR/CV/SC
NLCD

AUTO
SWITCH

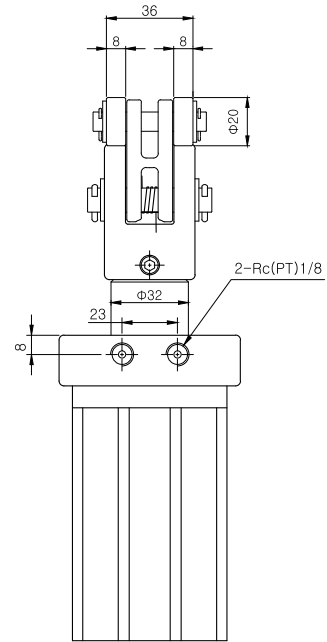
외형 치수도

NSTLB50(로드카바슬림형)



TUBE 단면도

주의 : 취부 Mounting 치수 □66X69

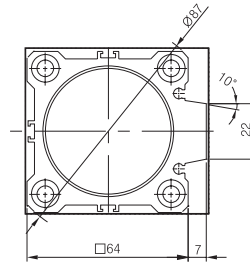
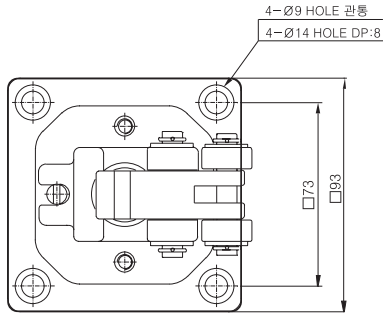


단위 (mm)

St.	Dim	A	B	C
25(로드카바슬림형)		100.5	120	99
30(로드카바슬림형)		105.5	125	104

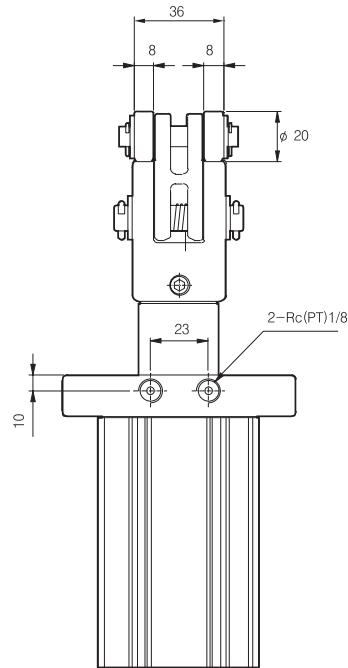
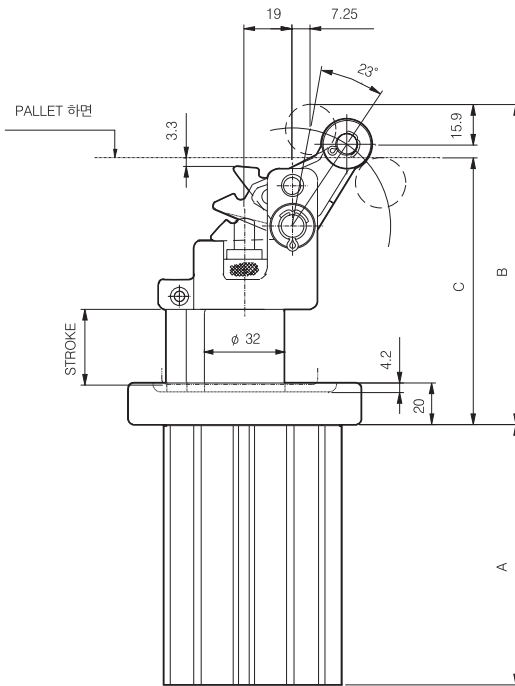
외형 치수도

NSTLC50(정사각형)



TUBE 단면도

주의 : 취부 Mounting 치수 □ 66×69



단위 (mm)

St.	Dim	A	B	C
30(정사각형)		103.7	127.2	106

NST
NST2

AST
ASTH

NLPD

NLCD

NLCS

TDA
TDS
TDM

NF

NFB2

NFC3

NR

저속사양실린더
로드끝단형상변경

SAH

NBU

ACU
SE

ARM

TJ

TRJ

CR/CV
TCM2

CR/CV
ARD

CR/CV
AQ2

CR/CV
TGQL

CR/CV
NGQL

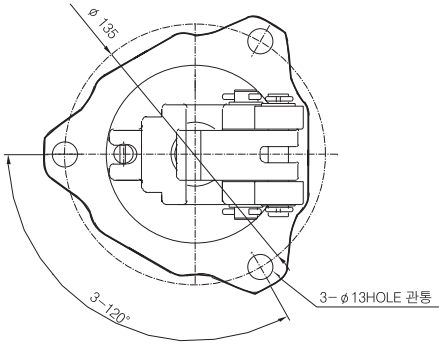
CR/CV
NLPD

CR/CV/SC
NLCD

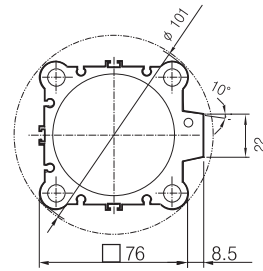
AUTO
SWITCH

외형 치수도

NSTLA63

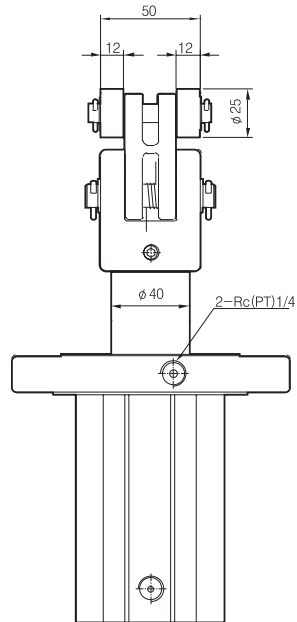
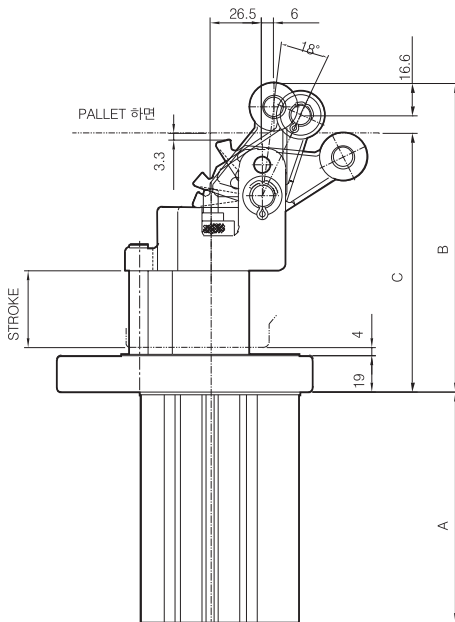


※ 로드커버 정사각형 Type 별도문의



TUBE 단면도

주의 : 취부 Mounting 치수 ϕ 103

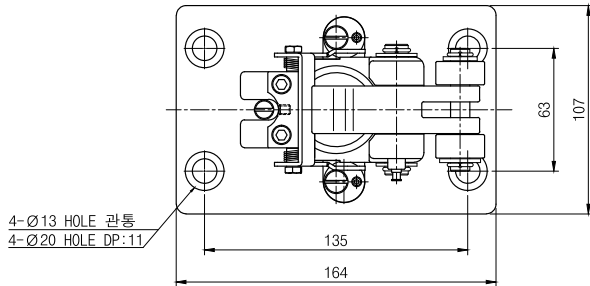


단위 (mm)

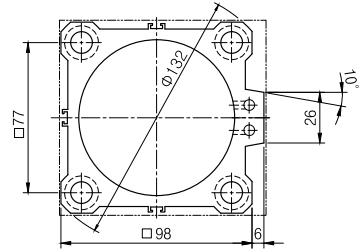
St.	Dim	A	B	C
30		109	150	124
40		119	160	134

외형 치수도

NSTLA80

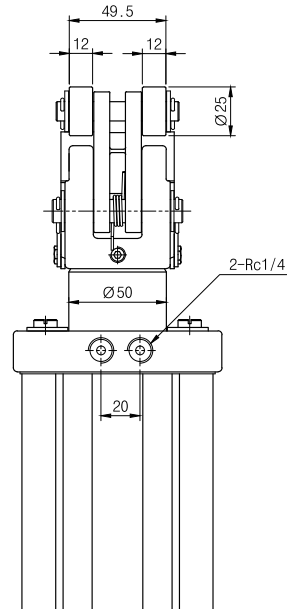
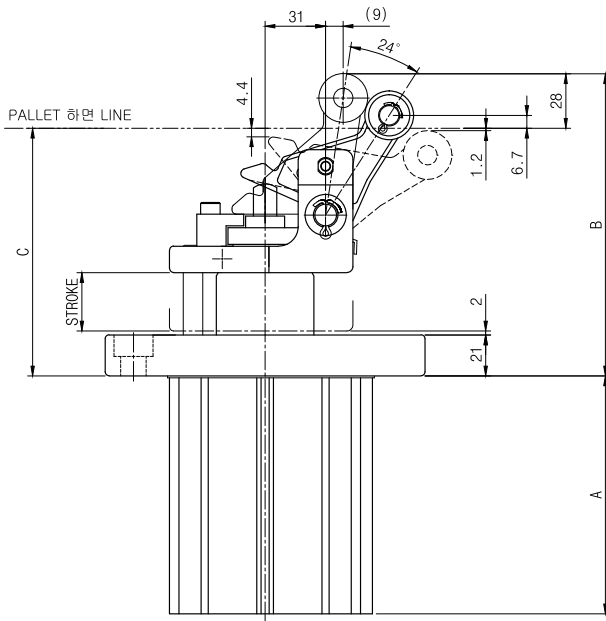


※ 로드커버 정사각형 Type 별도문의



TUBE 단면도

주의 : 취부 Mounting 치수 □100X106



단위 (mm)

St.	Dim	A	B	C
30		122	155	127
40		132	165	137

NST
NST2

AST
ASTH

NLPD

NLCD

NLCS

TDA
TDS
TDM

NF

NFB2

NFC3

NR

저속사양실린더
로드끝단형상변경

SAH

NBU

ACU
SE

ARM

TJ

TRJ

CR/CV
TCM2

CR/CV
ARD

CR/CV
AQ2

CR/CV
TGQL

CR/CV
NGQL

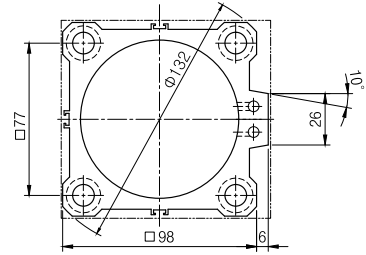
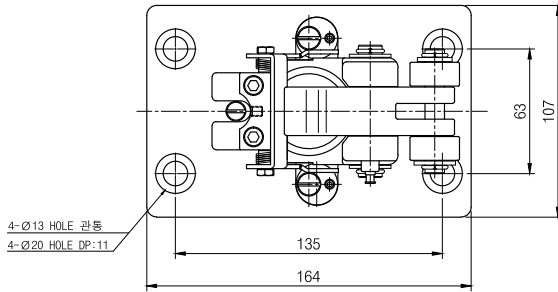
CR/CV
NLPD

CR/CV/SC
NLCD

AUTO
SWITCH

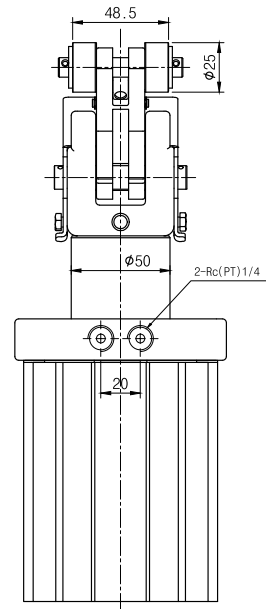
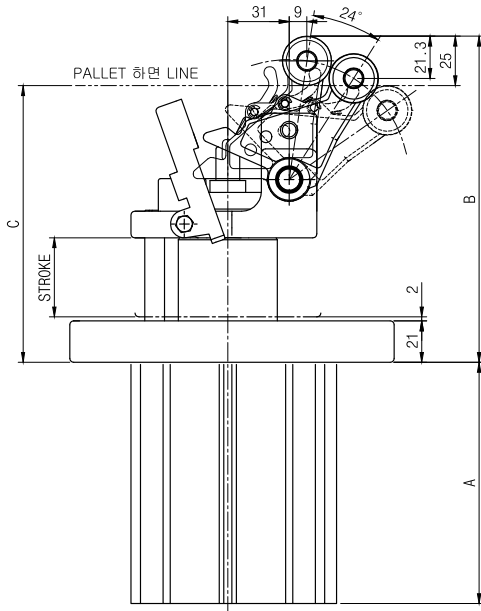
외형 치수도

NSTLA80-**-R



TUBE 단면도

주의 : 취부 Mounting 치수 □100X106



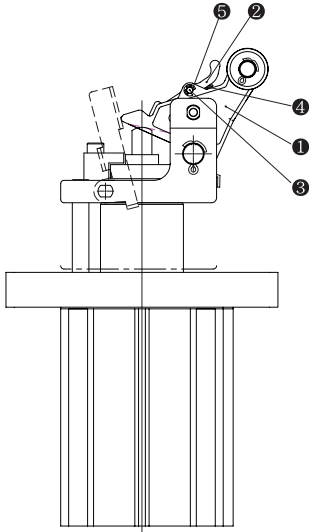
단위 (mm)

St. \ Dim	A	B	C
30	122	155	130
40	132	165	140

* 파렛트 바닥이 편평할 것.

구조도 / 부품리스트

NSTLA80-**-R



부품 LIST

NO	품 명	재 질	수량	비 고
①	LEVER	탄소강	1	
②	RELEASE LEVER	탄소강	1	
③	RELEASE LEVER PIN	탄소강	1	
④	SPRING	스프링강	1	
⑤	E-RING		2	

NST
NST2

AST
ASTH

NLPD

NLCD

NLCS

TDA
TDS
TDM

NF

NFB2

NFC3

NR

저속시양실린더
로드끝단형상변경

SAH

NBU

ACU
SE

ARM

TJ

TRJ

CR/CV
TCM2

CR/CV
ARD

CR/CV
AQ2

CR/CV
TGQL

CR/CV
NGQL

CR/CV
NLPD

CR/CV/SC
NLCD

AUTO
SWITCH

NST LEVER ASS' Y 단품주문품번

NST 50Ø LEVER ASS' Y 단품주문품번

주문품번	LEVER	NST050-57-1980-PL	1
주문품번	LEVER PIN	NST050-23B1980-PL	1
주문품번	LEVER SPRING	NST050-09A1980-PL	1
주문품번	ROLLER	NST050-58-1980-PL	2
주문품번	ROLLER PIN	NST050-23A1980-PL	1
주문품번	분할핀	#2-12L-PL	2
주문품번	분할핀	#2-16L-PL	2
주문품번	평와셔	8.5X17X1.6T-PL	2
주문품번	평와셔 (백색아연)	NST050-61-1980-PL	2

NST 63Ø LEVER ASS' Y 단품주문품번

주문품번	LEVER	NST063-57-1985-PL	1
주문품번	LEVER PIN	NST063-23B1985-PL	1
주문품번	LEVER SPRING	NST063-09D1985-PL	1
주문품번	ROLLER	NST063-58-1985-PL	2
주문품번	ROLLER PIN	NST063-23A1985-PL	1
주문품번	분할핀	#2-16L-PL	4
주문품번	평와셔	NST063-61-1985-PL	2
주문품번	평와셔	10.5X21X1.6T-PL	2

NST 80Ø LEVER ASS' Y 단품주문품번

LEVER	LEVER	NST080-057-001-PL	1
LEVER PIN	LEVER PIN	NST080-023-002-PL	1
LEVER SPRING	LEVER SPRING	NST063-09D1985-PL	1
ROLLER	ROLLER	NST063-58-1985-PL	2
ROLLER PIN	ROLLER PIN	NST080-023-001-PL	1
분할핀	분할핀	#2-16L-PL	4
평와셔	평와셔	10.5X21X1.6T-PL	2
평와셔	평와셔	NST063-61-1985-PL	2