

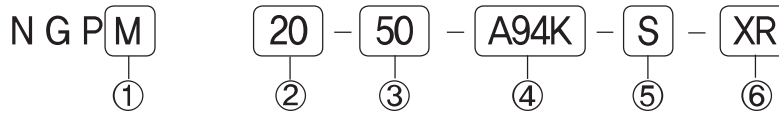
NGPM(L)

가이드부착형 박형실린더 Ø12, Ø16, Ø20, Ø25



- ◆ 내구성향상
- ◆ 다양한 스트로크
- ◆ 콤팩트한 디자인
- ◆ 내횡하중 설계
- ◆ 무급유 타입
- ◆ 취부성 향상

◆ 주문형식 표기방법



① 베어링종류

M : 미끄럼베어링
L : 볼부시베어링

② 튜브내경

12 : 실린더 내경 12mm
16 : 실린더 내경 16mm
20 : 실린더 내경 20mm
25 : 실린더 내경 25mm

③ 실린더 표준스트로크

12 : 10,20,30,40,50,75,100,125,150
16 : 10,20,30,40,50,75,100,125,150
20 : 10,20,30,40,50,75,100,125,150,175,200
25 : 10,20,30,40,50,75,100,125,150,175,200

④ 오토스위치

A94K : D-A94K 오토스위치 부착
A94X : D-A94X 무접점 2선식
A94X-N : 무접점 3선식(NPN)
A94X-P : 무접점 3선식(PNP)

⑤ 오토스위치 추가호

무기호 : 2개 부착
S : 1개 부착
N : N개 부착

⑥ 주문제작사양

사양참조

◆ 오토스위치 품번

품번	종류	부하전압	사양
D-A94K	유접점 (2선식)	DC5V ~ AC230V	수평형 그로메트
D-A94K-V			수직형 그로메트
D-A94X	무접점 2선식	DC24V	무접점 수평형
D-A94X	무접점 3선식	DC24V NPN	
D-A94X	무접점 3선식	DC24V PNP	

※ 오토스위치 그로메트 : D-A94K : 1M, D-A94K-L3 : 3M, D-A94K-L5 : 5M

◆ 중간스트로크 제작

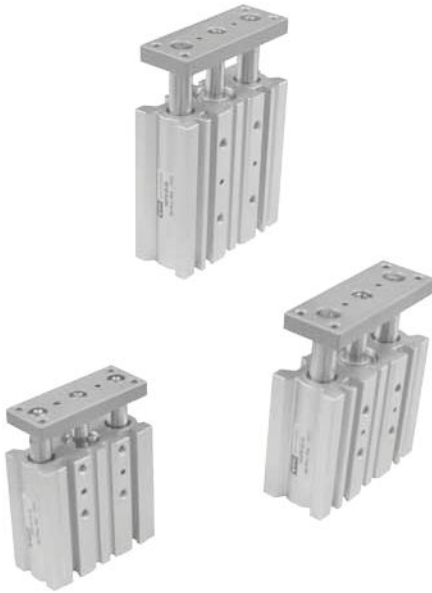
사양	행정	비고
NGPM(L)	비규격 행정	스페이서를 삽입

예) NGPM 20-55-A94K
- 75스트로크 표준품에 스페이서 20mm 삽입

◆ 특수제작사양 ⑥

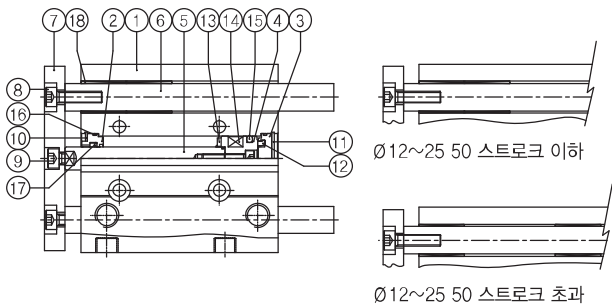
표시기호	사양
XR5	로드, 가이드 스텐레스강 (M형만 가능)
XR7	불소고무사용(FKM)
XR8	스크레퍼부착
XR9	중간스트로크 전용몸체 사용

◆ 제품 사양

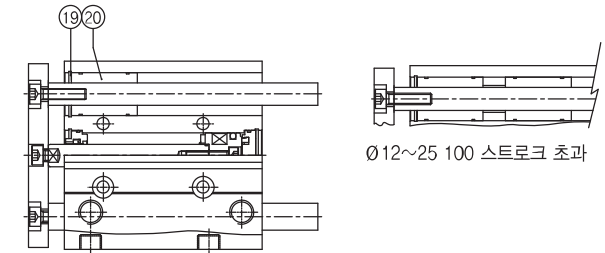


작동방식	복동형
사용유체	공기
최저사용압력	0.12MPa(1.2 kgf/cm ²)
최고사용압력	1.0MPa(10 kgf/cm ²)
보증내압력	1.5MPa(15 kgf/cm ²)
쿠션	러버쿠션
자석내장	표준장착
사용 피스톤 속도	50 ~ 500 mm/s
주위 및 사용유체 온도	-5 ~ 60°C (35~ 140°F)
급유	무급유 (급유시 ISO VG32#)

NGPM 내부구조



NGPL 내부구조

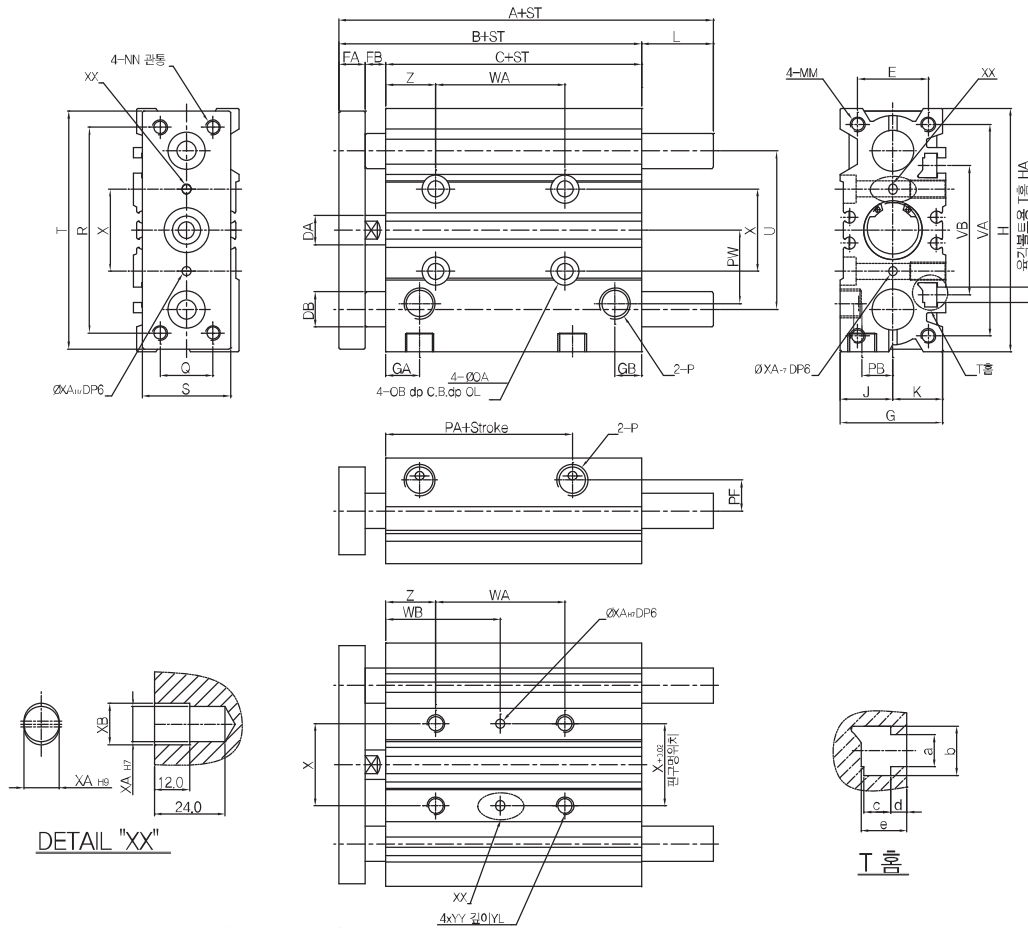


◆ 구성부품

품번	부품명	재질	비고	품번	부품명	재질	비고
1	튜브	알루미늄합금		12	댐퍼	우레탄	
2	로드커버	알루미늄합금	Chromate	13	댐퍼	우레탄	
3	헤드커버	알루미늄합금		14	마그네트	-	
4	피스톤	알루미늄합금		15	피스톤패킹	NBR	
5	로드	탄소강		16	로드오링	NBR	
6	가이드로드	탄소강		17	로드패킹	NBR	
7	플레이트	탄소강		18	부싱	metal	
8	볼트	SS400		19	스냅링	탄소공구강	
9	가이드볼트	SS400		20	볼부쉬		
10	스냅링	탄소공구강					
11	스냅링	탄소공구강					

◆ 외형 치수도

▶ Ø12~Ø16 NGPM외형치수



NGPM · NGPL공통치수표(Ø12~Ø25)

mm

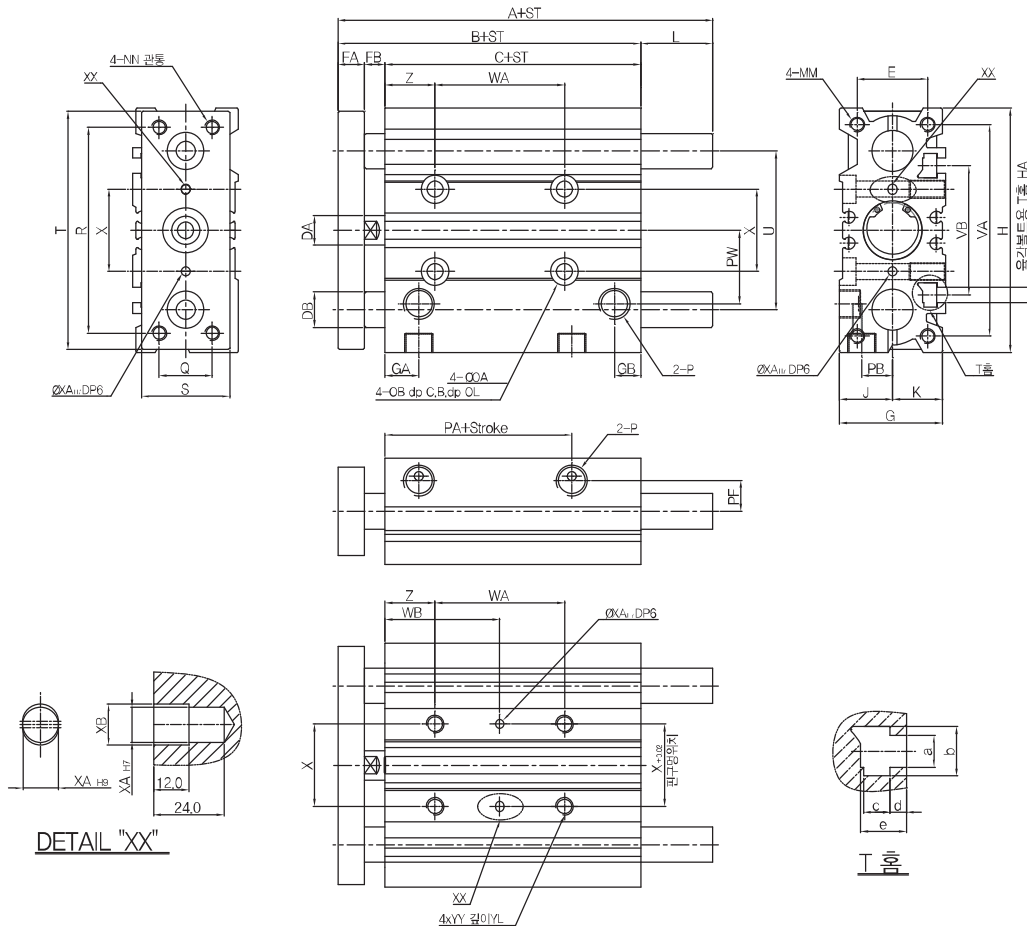
튜브 내경 (mm)	표준스트로크 (mm)	A										B	C	DA	DB		E	FA	FB	G	GA	GB	H	HA	J
		NGPM					NGPL								NGPM	NGPL									
		50st 이하	50st 초과 200st 이하	100st 초과 200st 이하	30st 이하	30st 초과 100st 이하	100st 초과 200st 이하																		
12	10, 20, 30, 40, 50, 75, 100, 125, 150, 175, 200	42	60.5	82.5	43	55	84.5	42	29	6	8	6	18	7	6	26	10.0	7	59	M4	13				
16		46	64.5	92.5	49	65	94.5	46	33	8	10	8	22	7	6	36	11.5	7.5	64	M4	18				

튜브 내경 (mm)	K	L						MM	NN	OA	OB	OL	P	PA	PB	PW	Q	R	S	T	U	VA
		NGPM			NGPL																	
		50st 이하	50st 초과 200st 이하	100st 초과 200st 이하	30st 이하	30st 초과 100st 이하	100st 초과 200st 이하															
12	13	0	18.5	40.5	1	13.0	42.5	M4x0.7 DP 10	M4x0.7	4.3	8.0	4.5	M5x0.8	13.0	8.0	18	14	48	22	56	41	50
16	18	0	18.5	46.5	3	19.0	48.5	M5x0.8 DP 13	M5x0.8	4.3	8.0	4.5	M5x0.8	14.5	10.0	19	16	54	25	62	46	56

튜브 내경 (mm)	VB	WA			WB			X	XA	XB	YY	YL	Z	a	b	c	d	e
		NGPM		NGPL	NGPM		NGPL											
		50st 이하	50st 초과 200st 이하	100st 초과 200st 이하	30st 이하	30st 초과 100st 이하	100st 초과 200st 이하											
12	37	20	40	110	15	25	60	23	3	3.5	M5x0.8	10	5	4.4	7.4	3.7	2.0	6.2
16	38	24	44	110	17	27	60	24	3	3.5	M5x0.8	10	5	4.4	7.4	3.7	2.5	6.7

◆ 외형 치수도

▶ Ø20~Ø25 NGPM외형치수



NGPM · NGPL공통치수표(Ø20~Ø25)

mm

튜브 내경 (mm)	표준스트로크 (mm)	A										E	FA	FB	G	GA	GB	H	HA	J	
		NGPM			NGPL			B	C	DA	DB										
		50st 이하	50st 초과 200st 이하	100st 초과 200st 이하	30st 이하	30st 초과 100st 이하	100st 초과 200st 이하				NGPM										NGPL
20	10, 20, 30, 40, 50, 75, 100, 125, 150, 175, 200	53	77.5	77.5	59	76	100	53	37	10	12	10	24	9	7	36	11.5	10	83	M5	18
25		53.5	77.5	77.5	65.5	81.5	100.5	53.5	37.5	10	16	13	30	9	7	42	12	10	93	M5	21

튜브 내경 (mm)	K	L						MM	NN	OA	OB	OL	P	PA	PB	PW	Q	R	S	T	U	VA
		NGPM			NGPL																	
		50st 이하	50st 초과 200st 이하	100st 초과 200st 이하	30st 이하	30st 초과 100st 이하	100st 초과 200st 이하															
20	18	0	24.5	24.5	6	23.0	64.5	M5x0.8 DP 13	M5x0.8	5.4	9.5	5.5	Rc 1/8	13.5	10.5	25	18	70	30	81	54	72
25	21	0	24	24	12	28	64	M6x1 DP 13	M6x1.0	5.4	9.5	5.5	Rc 1/8	12.5	13.5	30	26	78	38	91	64	82

튜브 내경 (mm)	VB	WA			WB			X	XA	XB	YY	YL	Z	a	b	c	d	e
		NGPM			NGPL													
		50st 이하	50st 초과 200st 이하	100st 초과 200st 이하	30st 이하	30st 초과 100st 이하	100st 초과 200st 이하											
20	44	24	44	120	29	39	77	28	3	3.5	M6x1.0	12	17	4.4	8.4	4.5	2.8	7.8
25	50	24	44	120	29	39	77	34	4	4.5	M6x1.0	12	17	4.4	8.4	4.5	3.0	8.2