



## シリンダスイッチ仕様

項目	有接点2線式	無接点2線式	無接点3線式
	FOH/V	F2H/V	F3H/V
用途	プログラマブルコントローラ専用		プログラマブルコントローラ、リレー用
電源電圧	—	—	DC10~28V
負荷電圧	DC24V	DC10~30V	DC30V以下
負荷電流	5~20mA(注1)	5~20mA(注1)	50mA以下
消費電流	—	—	DC24Vにて(ON時)10mA以下
内部降下電圧	4V以下		0.5V以下
ランプ	黄色発光ダイオード(ON時点灯)		
漏れ電流	1mA以下		10μA以下
リード線長さ(標準)	標準1m(耐油性ビニルキャブタイヤコード2芯0.15mm <sup>2</sup> )		標準1m(耐油性ビニルキャブタイヤコード3芯0.15mm <sup>2</sup> )
最大衝撃	294m/s <sup>2</sup>	980m/s <sup>2</sup>	
絶縁抵抗	DC500Vメガーにて20MΩ以上		
絶縁耐圧	AC1000V1分間にて異常なきこと。		
周囲温度	-10~+60℃		
保護構造	IEC規格IP67、JIS C 0920(防浸型)、耐油		

注1：負荷電流の最大値20mAは、25℃のもので、スイッチ使用周囲温度が25℃より高い場合は、20mAより低くなります。(60℃の時5~10mAとなります。)

## 形番表示方法

●スイッチなし

**MDV - 6 - 5**

●スイッチ付

**MDV-L - 6 - 5 - F2V - R**

①機種形番

②チューブ内径

③ストローク

④スイッチ数

⑤スイッチ形番 注1  
注2  
注3

## 形番選定にあたっての注意事項

注1：有接点スイッチ2個付の最小ストロークは、φ6は10mm、φ10は10mmとなります。

注2：有接点スイッチ付MDVはシリンダを磁性体(鉄板など)に取付けることはできません。スイッチ検出不良の原因となります。

注3：有接点スイッチ付MDV-6をご使用の際はシリンダ取付ボルトは非磁性体(ステンレス製六角穴付ボルトなど)を使用ください。スイッチ検出不良の原因となります。

### <形番表示例>

**MDV-L-6-5-F2V-R**

機種名：小形ダイレクトシリンダ

①機種形番：複動・片ロッド形・スイッチ付

②チューブ内径：φ6mm

③ストローク：5mm

⑤スイッチ形番：無接点スイッチF2V、リード線1m

④スイッチ数：ロッド側1個付

### スイッチ単品形番表示方法

**SW - F0H**

↓  
スイッチ形番  
(上記⑤項)

記号	内容	
①機種形番		
MDV	複動・片ロッド形	スイッチなし
MDV-L	複動・片ロッド形	スイッチ付

②チューブ内径	
6	φ6
10	φ10

③ストローク(mm)	適用口径	
	φ6	φ10
5	●	●
10	●	●
15	●	●
20	●	●
25		●
30		●

⑤スイッチ形番				
リード線 ストレートタイプ	リード線 L字タイプ	接点	表示	リード線
F0H※	F0V※	有接点	1色表示式	2線
F2H※	F2V※	無接点		3線
F3H※	F3V※			

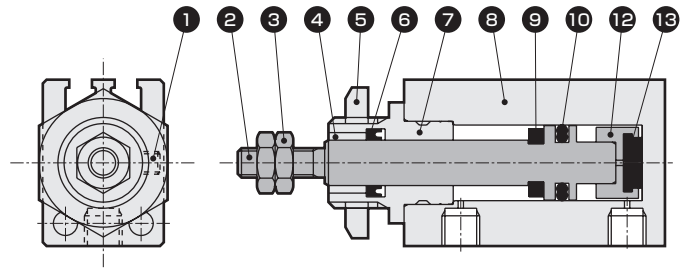
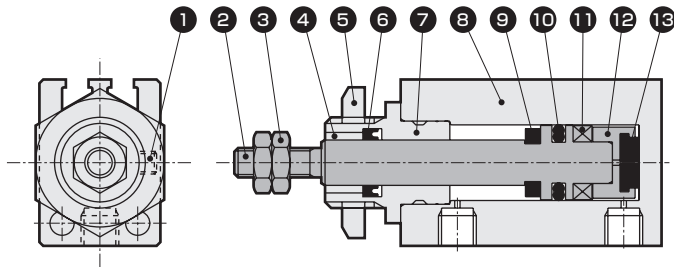
※リード線長さ	
無記号	1m(標準)
3	3m(オプション)

④スイッチ数	
R	ロッド側1個付
H	ヘッド側1個付
D	2個付

## 内部構造および部品リスト

●MDV-L-6・10(複動・片ロッド形・スイッチ付)

●MDV-6・10(複動・片ロッド形)

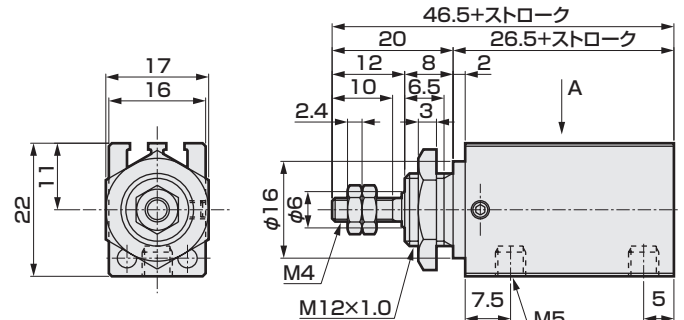
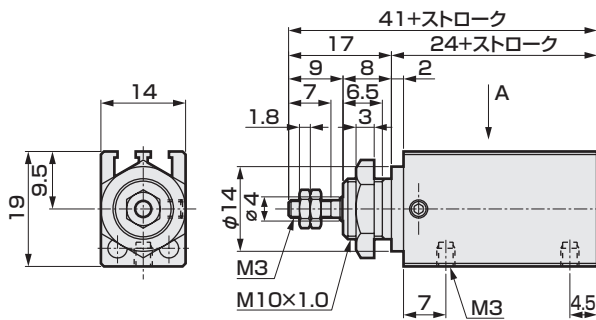


品番	部品名称	材質	備考	品番	部品名称	材質	備考
1	六角穴止めねじ	鋼	黒染め	8	本体	アルミニウム合金	硬質アルマイト
2	ピストンロッド	ステンレス鋼		9	クッションゴムR	ウレタンゴム	
3	六角ナット	鋼	ニッケルメッキ	10	ピストンパッキン	ニトリルゴム	
4	ブシュ	含油銅合金		11	磁石	プラスチック	
5	取付ナット	鋼	ニッケルメッキ	12	アダプタ	アルミニウム合金	クロメート
6	ロッドパッキン	ニトリルゴム		13	クッションゴムH	ウレタンゴム	
7	ロッドメタル	ステンレス鋼					

## 外形寸法図

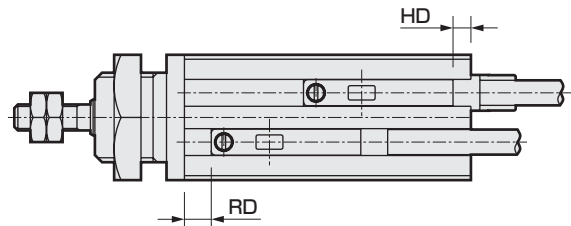
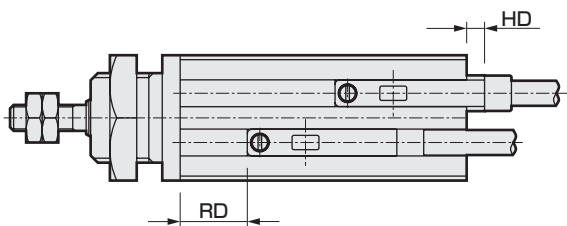
●MDV(-L)-6

●MDV(-L)-10



●スイッチ取付位置図(A矢視図)  
 ●MDV-L-6・10-F2※、F3※

●MDV-L-6・10-F0※



スイッチ チューブ内径(mm)	F0※		F2※、F3※	
	RD	HD	RD	HD
φ6	3	2	7.5	2
φ10	4.5	3	9	1

## 使用上の注意事項

「空圧シリンダ総合I(No.CB-029S)」の注意事項も併せてお読みください。

## 設計・選定時

### ⚠ 注意

■ 有接点スイッチ付MDVをご使用の際は、シリンダを磁性体(鉄板など)に取付けることはできません。

■ 無接点スイッチ付MDVは、周囲温度40℃以下でご使用ください。スイッチ検出不良の原因となります。

## 取付・据付・調整時

### ⚠ 注意

■ 取付ナット(内部構造図および部品リストの品番5)を締め付ける際は下記締め付トルクの範囲内にて締め付けをしてください。  
φ6 : 12.0N・m±10%  
φ10 : 21.1N・m±10%

■ MDVシリーズはロッドメタルの出張り部をフランジとして利用して取り付ける構造となっています。ロッドメタルの出張り部をインローとして本体を押さえないよう注意してください。シリンダ本体の破損につながる可能性があります。

## 使用・メンテナンス時

### ⚠ 注意

■ このシリンダは非分解です。エア漏れなど生じた場合は製品ごと交換してください。

## 改訂内容

・スイッチ取付位置図修正

本製品及び関連技術を輸出される場合は、兵器・武器関連用途に使用されるおそれのないよう、ご注意ください。

If the goods and their replicas, or the technology and software in this catalog are to be exported, laws require the exporter to make sure they will never be used for the development or the manufacture of weapons for mass destruction.

# CKD Corporation

<Website>

<http://www.ckd.co.jp/>

本社・工場  
営業本部  
Overseas Sales dept.  
東京支店  
名古屋支店  
大阪支店

〒485-8551 愛知県小牧市応時2-250  
〒485-8551 愛知県小牧市応時2-250  
2-250 Uji Komaki, Aichi 485-8551, Japan  
〒105-0013 東京都港区浜松町1-31-1 (文化放送メディアプラス4階)  
〒485-8551 愛知県小牧市応時2-250  
〒550-0001 大阪府西区土佐堀1-3-20

TEL(0568)77-1111 FAX(0568)77-1123  
TEL(0568)74-1303 FAX(0568)77-3410  
TEL(0568)74-1338 FAX(0568)77-3461  
TEL(03)5402-3620 FAX(03)5402-0120  
TEL(0568)74-1356 FAX(0568)77-3317  
TEL(06)6459-5770 FAX(06)6446-1945