

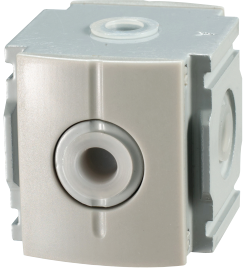
Accessories

Modular Manifold Block

MB 시리즈

- 압력조절된 공기를 다른 응용장치에 전달
- 4방향 Air 분기 처리

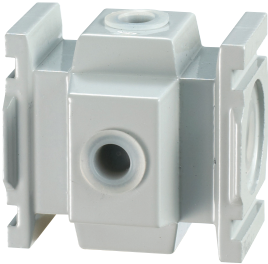
□MB2



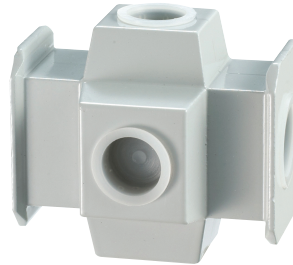
표준사양

구분	MB2	MB3	MB4
관접속구경 Rc, NPT, G(PF)	1/4"	1/4", 3/8"	3/8", 1/2"
분기포트 Rc, NPT, G(PF)	1/8", 1/4"	1/4", 3/8"	1/4", 3/8"
중량 (g)	0.09	0.14	0.17

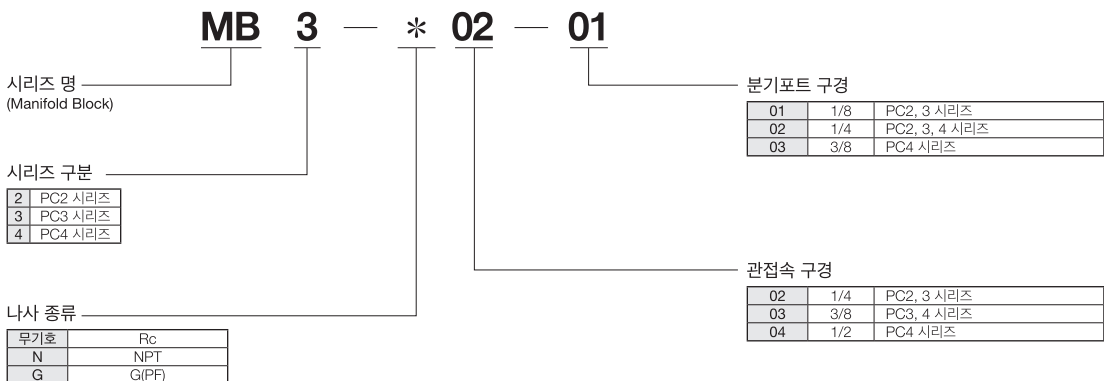
□MB3



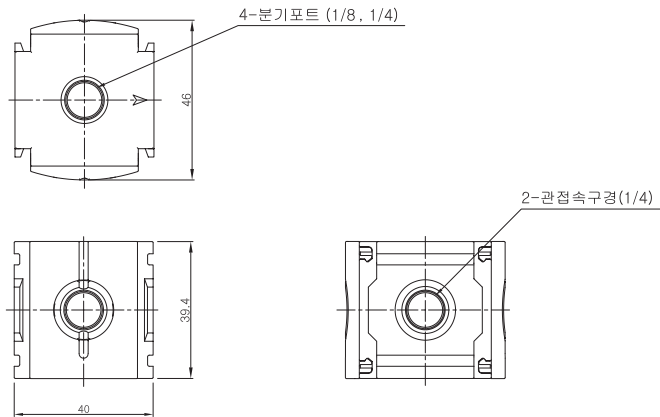
□MB4



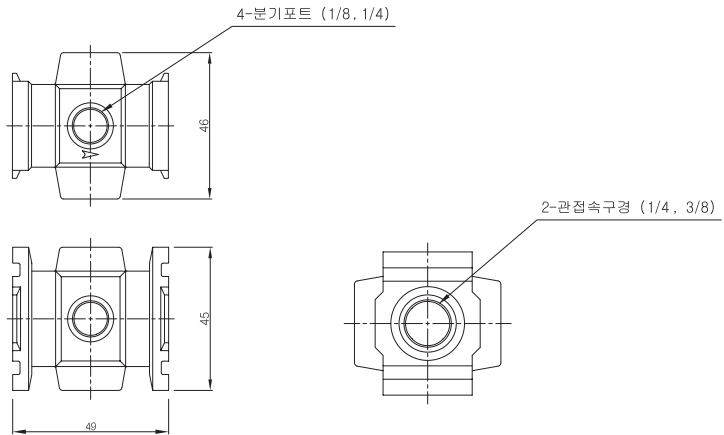
품번 체계



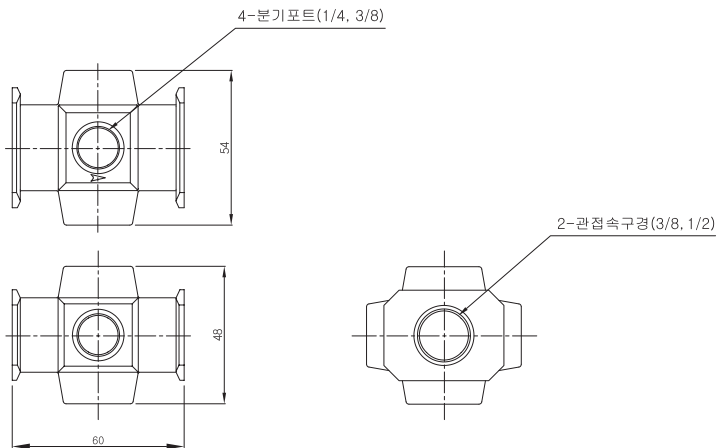
■ MB2 치수도



■ MB3 치수도



■ MB4 치수도



PL8~9

PFH(U)2~
PFH(U)5

PPH(U)3~
PPH(U)4

TAMG

TAFL

TAM

TAMD

TAMH

TAMU

PLV

PSH

PCV

MB

PA

SSV

SMS1000

ACCESSORIES

PER1~2

PER3000

PVR3000
PNR4000

WR1

PRU

ABS

ABST

TXF
THF-H

TAD
THT