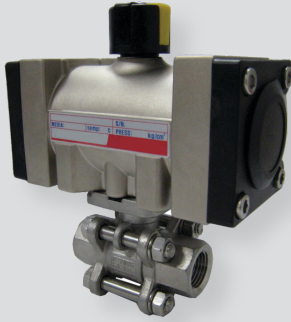




KX350-3PCS series



특징

- ISO 규격 TYPE
- Full Bore로 압력손실이 없음.
- 정비가 용이한 3분할 BALL VALVE
- 정전기방지 장치 부착
- 인디케이터 부착으로 OPEN, CLOSE 식별 용이

형식기호

KX350 - ① ② 05 DA ③ - ④ 08 S ⑤ - ⑥ ⑦ - ⑧ 3P

① 시리즈

KX350	3PCS 공압 액츄에이터 볼 밸브
-------	--------------------

② 실린더 사이즈

05	40mm
1	50mm
2	63mm

③ 액츄에이터 타입

DA	복동형(Double Acting)
DSSR	단동형(Spring Return)

④ 밸브 사이즈

08	1/4"
10	3/8"
15	1/2"
20	3/4"
25	1"
32	1 1/4"
40	1 1/2"
50	2"

⑤ 관접속 타입

S	나사(Screw) 타입
SW	소켓(Socket Weld)타입

⑥ 추가옵션

무기호	없음
SV	솔레노이드 밸브
SC	스피드 콘트롤
LS	리미트 스위치
FR	필터 레귤레이터

⑦ 사용온도

무기호	일반용(0~80℃)
H	고온용(0~180℃)

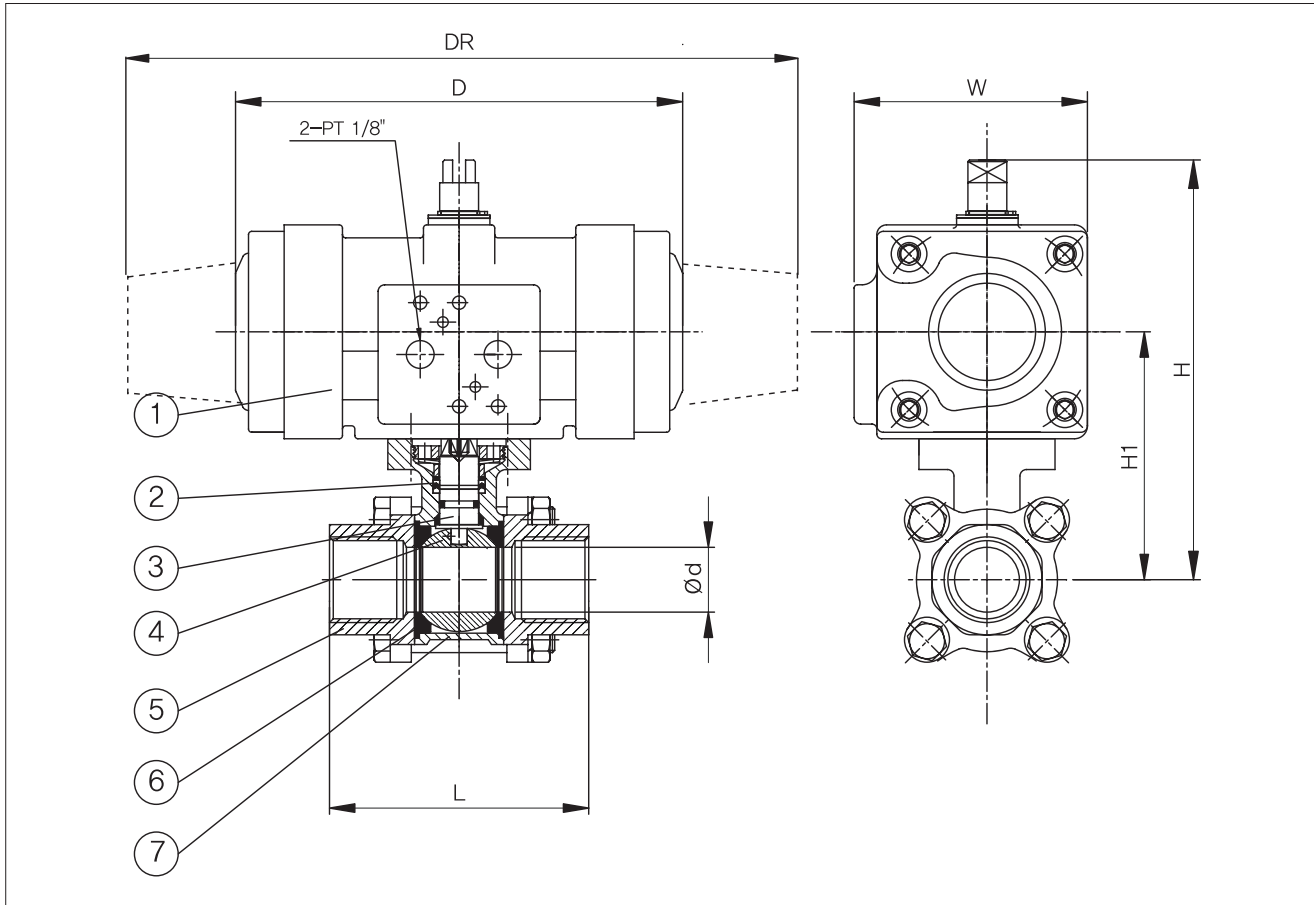
⑧ 밸브 타입

3P	3PCS
----	------

사양

사용유체	물, 공기, 오일, 가스, 증기
사용압력	4~7kgf/cm ²
사용온도	0~80℃(단, 동결되지 않는 조건)
옵션	솔레노이드 밸브
	스피드 콘트롤
	리미트 스위치
	필터 레귤레이터

부품도 & 외형치수도



번호	부품명	재질
1	Actuator	조립품
2	PACKING	PTFE
3	STEM	SUS304/SUS316
4	BALL	SUS304/SUS316
5	CAP	SCS13/SCS14
6	SEAT	PTFE
7	VALVE BODY	SCS13/SCS14

단위:mm

모델명	접속구경 PT	φd	L	D	DR	W		H		H1		중량(Kg)	
						DA(복동)	DSSR(단동)	DA(복동)	DSSR(단동)	DA(복동)	DSSR(단동)	DA(복동)	DSSR(단동)
KX350-02DA(DSSR)-08S	1/4	11.5	63.5	107	203	60	72	111	123	65	70	1.07	2.05
KX350-02DA(DSSR)-10S	3/8	12.5	63.5	107	203	60	72	111	123	65	70	1.08	2.07
KX350-02DA(DSSR)-15S	1/2	15	75	107	203	60	72	111	123	65	70	1.09	2.07
KX350-03DA(DSSR)-20S	3/4	20	80	138	203	72		130		76.5		1.71	2.21
KX350-05DA(DSSR)-25S	1	25	90	138	203	72		139.5		86.5		2.04	2.54
KX350-1DA(DSSR)-32S	1.25	32	110	187	251	90		159		99		3.55	4.52
KX350-1DA(DSSR)-40S	1.5	38	120	187	251	90		166		106		4.32	5.36
KX350-1DA(DSSR)-50S	2	50	140	187	251	90		175		115		6	6.58