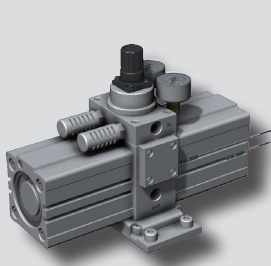
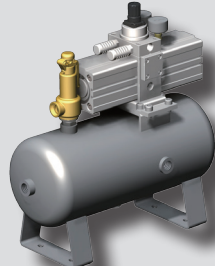


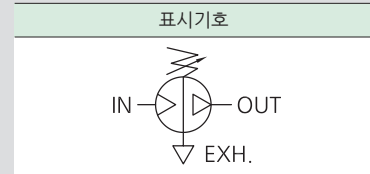
KPBV series



KPBV06-2A-03-GSH
(탱크 미부착형)



KPBV06-2A-03-GSH-10L



형식기호

KPBV 06 - 2 A - 03 - GS - 10L

① ② ③ ④ ⑤

① 몸체 크기

| | |
|----|-------------|
| 04 | ※ Ø40 튜브내경 |
| 06 | Ø63 튜브내경 |
| 10 | ※ Ø100 튜브내경 |

※ Ø40, Ø100 모델은 개발중입니다.

② 증압비

| | |
|---|---------|
| 2 | 2배 증압 |
| 4 | ※ 4배 증압 |

※ 4배 증압 모델은 개발중입니다.

③ 관접속구경

| | |
|----|--------------|
| 02 | ※ Rc(PT) 1/4 |
| 03 | Rc(PT) 3/8 |
| 04 | ※ Rc(PT) 1/2 |

※ 02, 04 모델은 개발중입니다.

④ 옵션 사양

| | |
|-----|---------------------------------|
| GS | 압력게이지(2개) + 소음기(2개) |
| GSH | 압력게이지(2개) + 소음기(2개) + 오토스위치(1개) |

※ 압력게이지: G40(당사 품번), R(PT) 1/8

※ 소음기: SAS02(당사 품번), R(PT) 1/4

※ 오토스위치: D-Z72K(당사 품번)

⑤ 탱크 용량

| 무기호 | 없음 |
|-----|------|
| 10L | 10리터 |
| 20L | 20리터 |
| 40L | 40리터 |

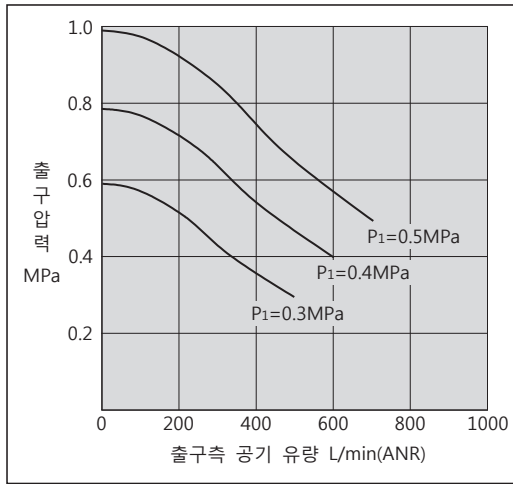
사양

| | |
|----------|--|
| 사용유체 | 압축공기 |
| 관접속구경 | Rc(PT) 3/8 |
| 압력계 접속구경 | Rc(PT) 1/8 |
| 증압비 | 2배 |
| 공급압력범위 | 2~8kgf/cm ² (0.2~0.8MPa) |
| 설정압력범위 | 4~10kgf/cm ² (0.4~1.0MPa) |
| 보증내압력 | 15kgf/cm ² (1.5MPa) |
| 최대유량 | 650L/min.(ANR) 조건:in=out=0.5MPa시의 출력포트 기준유량 |
| 사용온도범위 | +5℃ ~ +60℃ |
| 설치자세 | 자유설치 |
| 적용탱크 | 10L, 20L, 40L |
| 조작방식 | 핸들 타입(직접조작), Relief 기능 부착 |
| 무게 | 6.00kg |

특징

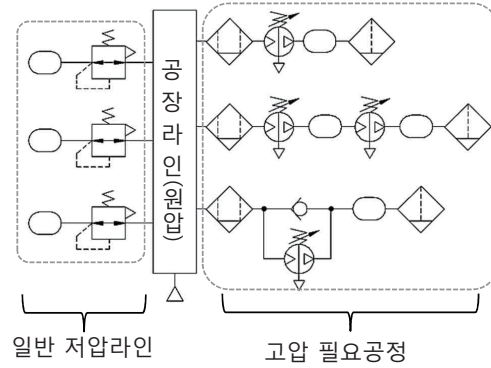
- 압축공기를 부분적으로 2배까지 증압 할 수 있습니다.
- 전원 및 전기 배선이 불필요하여 설치가 간편합니다.
- 저발열, 저소음으로 내구성이 우수합니다.

유량특성



사용예

제조라인의 일부 공정에만 고압이 필요한 경우, 그곳에 증압밸브를 설치하여 별도의 고압 콤푸레셔의 구입이나 설치가 필요 없이 고압기기를 사용할 수 있습니다.



공압
슬레노이드
밸브

KACV

KVM100

KVM200

KVMS230

KVM210

KVM341

KVM350

K

K31
K41

KHP320

KHP342

KHV320

KHV530

KHV

KFVM

KQE2000

KSQE

KPBV

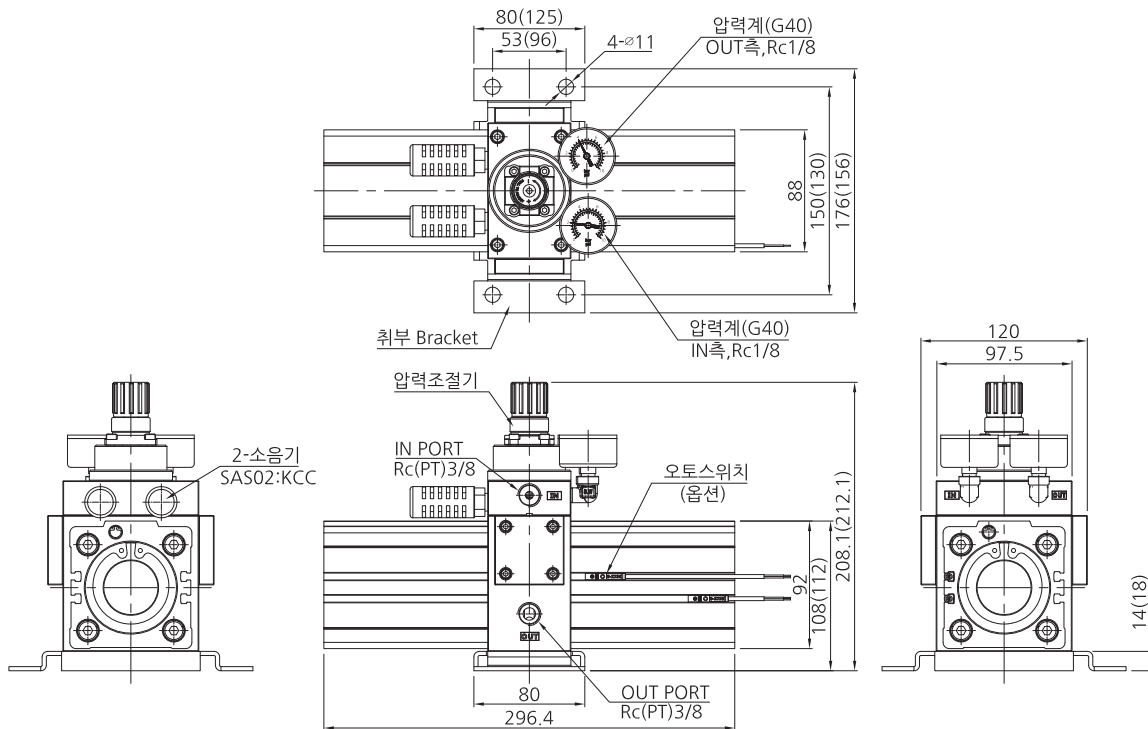
KPBT

슬레노이드
참고자료

STC

외형치수도

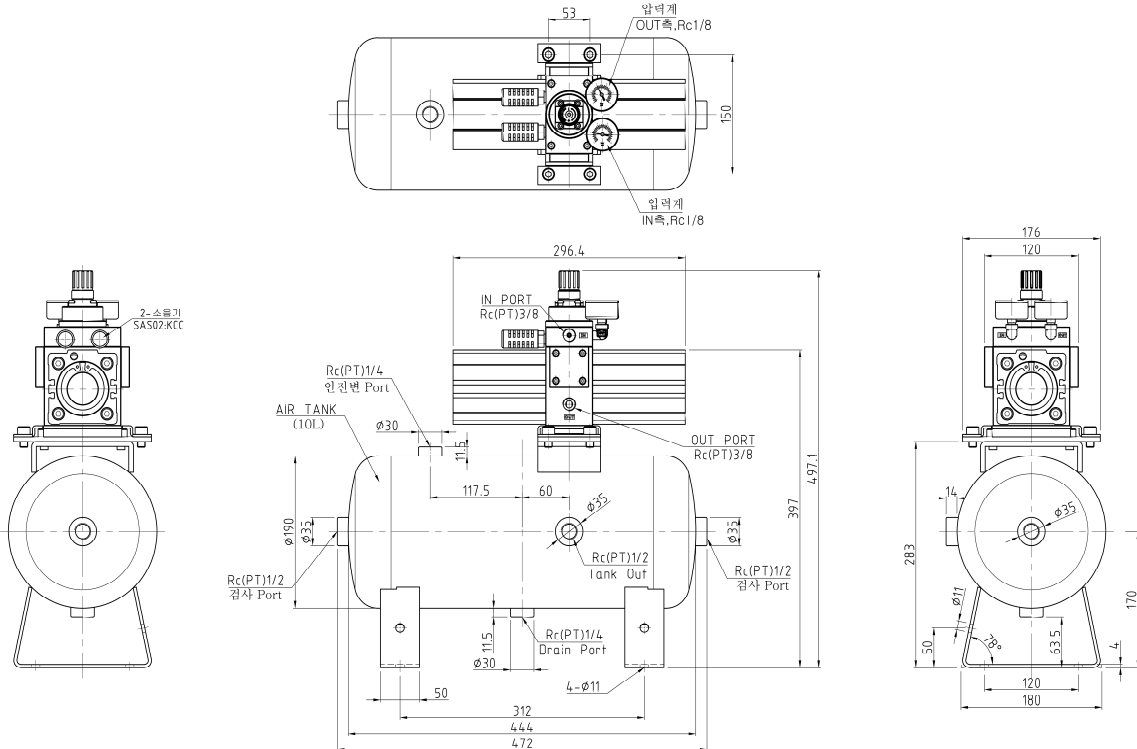
KPBV06-2A-03-GSH(탱크 미부착)



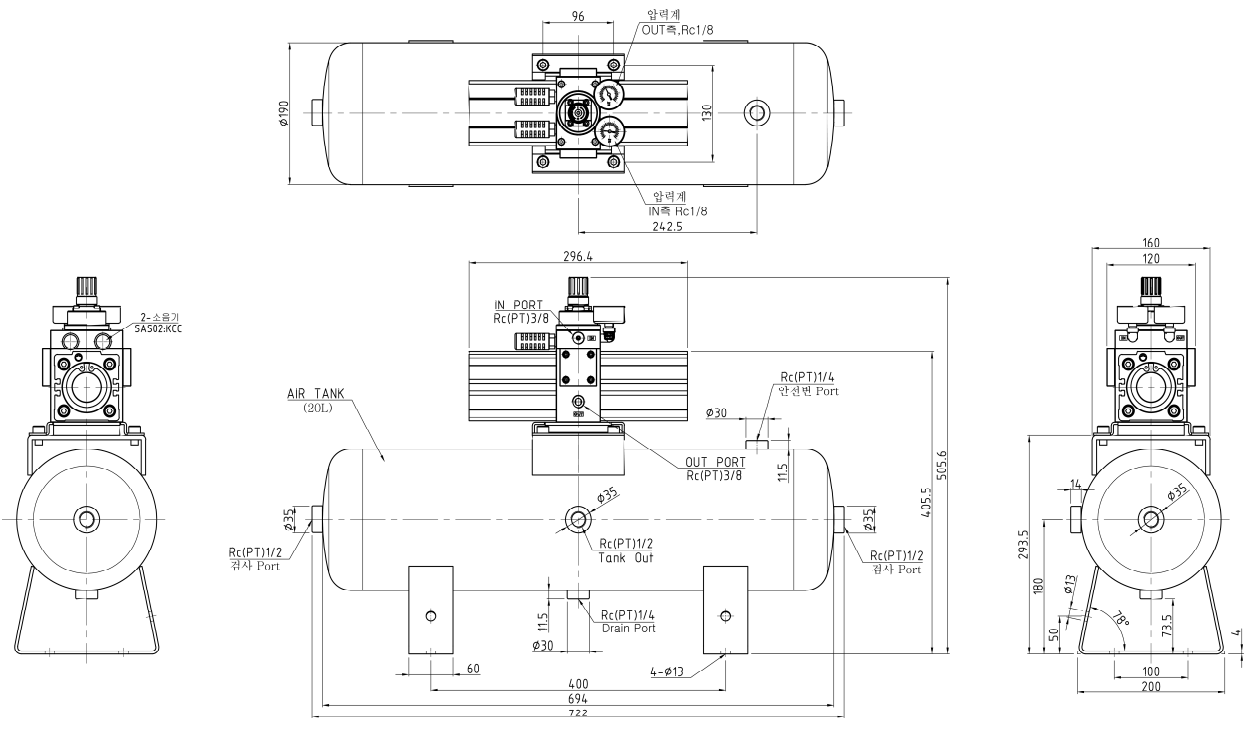
※ ()안의 치수는 20L, 40L 탱크 부착시 치수입니다.
※ 10L 탱크 부착시 별도의 플레이트(t=6.0)가 사용됩니다.

외형치수도

KPBV06-2A-03-GS-10L

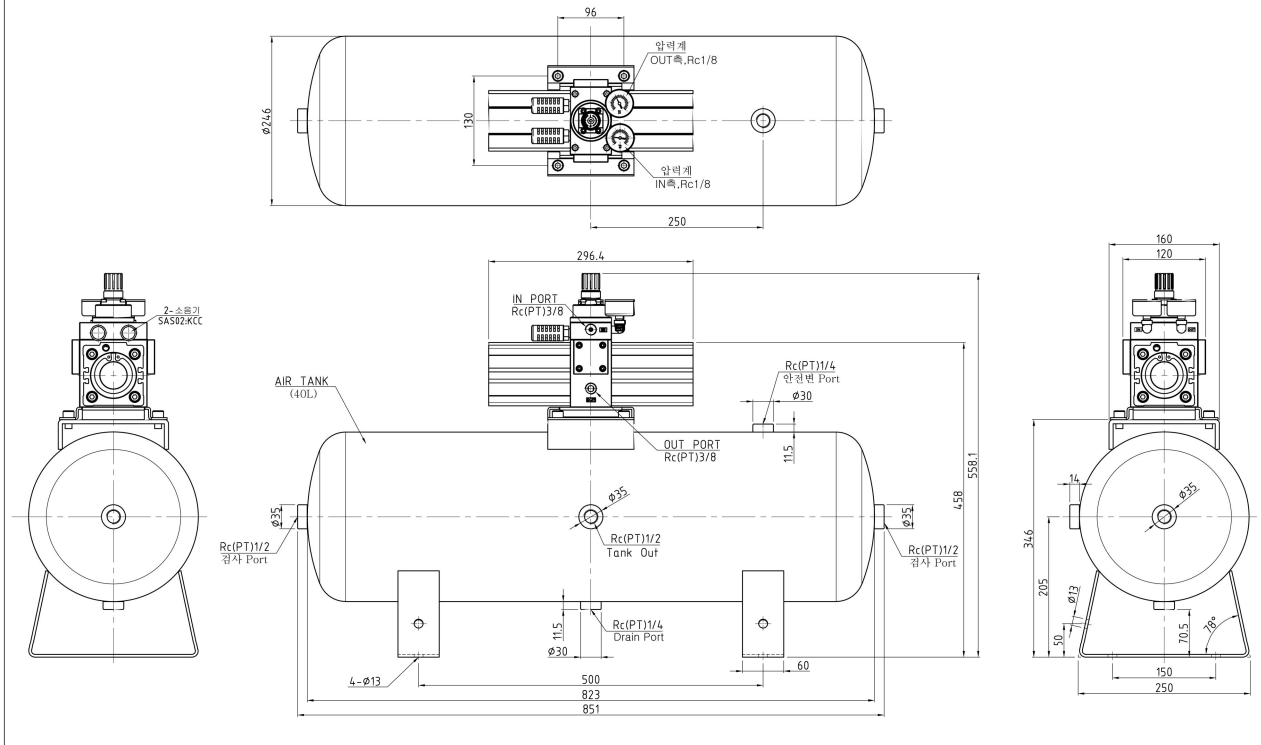


KPBV06-2A-03-GS-20L



외형치수도

KPBV06-2A-03-GS-40L



공압
슬레노이드
밸브

- KACV
- KVM100
- KVM200
- KVMS230
- KVM210
- KVM341
- KVM350
- K
- K31
- K41
- KHP320
- KHP342
- KHV320
- KHV530
- KHV
- KFVM
- KQE2000
- KSQE
- KPBV
- KPBT
- 슬레노이드
참고자료
- STC