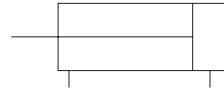




- ▷ 내마찰성의 향상
- ▷ 뛰어난 내구성
- ▷ 부착작업의 편리함
- ▷ 피스톤로드의 처짐을 최소화

▶ 표시기호



▶ 형식 표시 방법

KM

16
-
30

-
IC70
1

①
②
③
④
⑤
⑥
⑦

① 자석/쿠션 유무

자석 / 러버 쿠션 기본 내장

② 부착 지지 형식

무기호	기본형
L	푸트형
F	로드측 플랜지형
D	2산 클레비스형 주1)

* 주1) ø 6은 제외

③ 튜브내경

6	ø 6
10	ø 10
16	ø 16

④ 표준 스트로크

ø 6	15, 30, 45, 60
ø 10	15, 30, 45, 60, 75, 100, 125, 150
ø 16	15, 30, 45, 60, 75, 100, 125, 150, 175, 200

* 표준행정 이상 주문시에는 별도 문의바랍니다.

⑤ 포트 위치

ø 6	ø 6	ø 10, ø 16
ø 10	-	축에 대해 90°(수직)
ø 16	축방향	축방향

* 2산 클레비스형은 축에 대해 90°만 적용 됩니다.

⑥ 오토스위치 종류

IC70	유접점 오토스위치
IC7N	무접점 NPN
IC7P	무접점 PNP

* 리드선 길이는 1m가 표준 입니다
3m의 경우에는 품번 끝에 L을 추가로 표시합니다.

예) IC70 : IC70L

⑦ 오토 스위치 (밴드 포함)

1	1 개
2	2 개
n	n 개

▶ 부속품

부착 지지 형식		기본형	푸트형	플랜지형	2산 클레비스형
표준장비	취부 너트	●	●	●	-
	로드끝단 너트	●	●	●	●
	클레비스용 핀	-	-	-	●
옵 션	1산 너클 조인트	●	●	●	●
	2산 너클 조인트	●	●	●	●

* 2산 클레비스형과 2산 너클조인트에는 핀, 스프링이 동봉되어 있습니다.

▶ 지지 금구 부품 품번

튜브내경 (mm)	ø 6	ø 10	ø 16
푸트형 주1)	KM-L6	KM-L10	KM-L16
플랜지형	KM-F6	KM-F10	KM-F16

▶ 오토스위치 부착금구 부품 품번

적용 튜브	ø 6	ø 10	ø 16
형 식	BK-6	BK-10	BK-16

▶ 사양

작동방식	복동 편로드 형	
사용유체	공기	
급 유	무급유 (불필요)	
보충내압력	1.05 MPa	
최고사용압력	0.7 MPa	
최저 사용압력	ø 6	0.12 MPa
	ø 10, ø 16	0.06 MPa
주위온도 및 사용유체온도	-10℃ ~ + 70℃	
쿠 션	러버 쿠션	
피스톤속도	50~750 mm/s	
나사정도	KS 2급	
스트로크 허용차	0 ~ +1.0	
허용 운동에너지	ø 6	0.012 J
	ø 10	0.035 J
	ø 16	0.090 J

▶ 질량표

(g)

튜브내경 (mm)	6	10	16	
기준질량 주1)	15	24	55	
15 스트로크당 증가 질량	2	4	6.5	
취부지지 금구질량	푸트형	8	8	20
	플랜지형	5	5	15
	2산 클레비스 형 주2)	-	4	10
부속금구	1산 너클 조인트	-	16	22
	2산 너클 조인트	-	24	19.5

주1) 기준질량에는 취부용 너트와 로드선단 너트를 포함합니다.

주2) 2산 클레비스형은 취부용 너트가 포함되어 있지 않으므로, 취부용 너트의 질량은 제외됩니다.

* 계산방법 예 : KML10-45

- 기준질량 ----- 24 (ø 10)
- 증가질량 ----- 4 / 15 스트로크
- 실린더 스트로크 ----- 45 스트로크
- 취부지지금구 ----- 8 (푸트형)
- 합계 ----- 24+4/15x45+8 = 44g

⚠ 제품개별 주의사항

사용하기 전에 반드시 숙지하십시오. 안전상의 주의, 공통 주의사항은 서문을 참조하십시오.

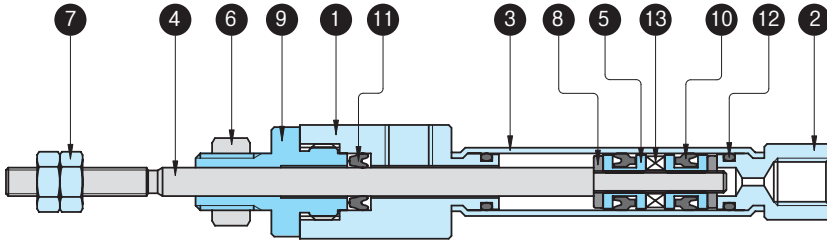
사용상의 주의

⚠ 주의

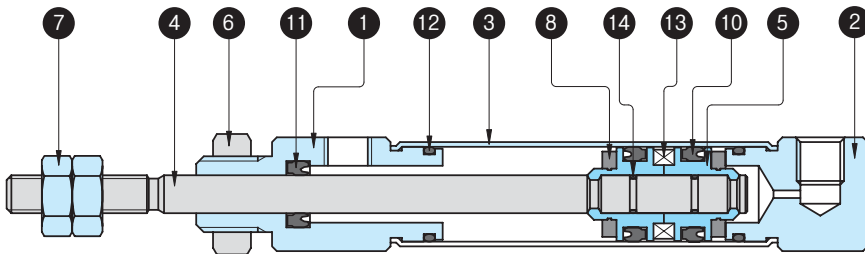
- 취부시에는 로드커버를 고정시키고 취부 너트나 로드커버 본체에 적당한 힘을 가하여 체결하십시오. 헤드커버를 고정하거나 헤드커버 본체로 체결할 경우 커버가 회전하여 불량 의 원인이 됩니다.
- 취부나사부의 체결 시 적정 토크를 유지하십시오.
ø 6 : 2.1~2.5 N·m
ø 10 : 5.9~6.4 N·m
ø 16 : 10.8~11.8 N·m
- 너클용 핀, 클레비스용 핀 및 기타 체결된 스프링의 취부와 분리 시 적절한 플라이어(스프링 취부 공구)를 사용하십시오.

▶ 구조도

▷ KM6



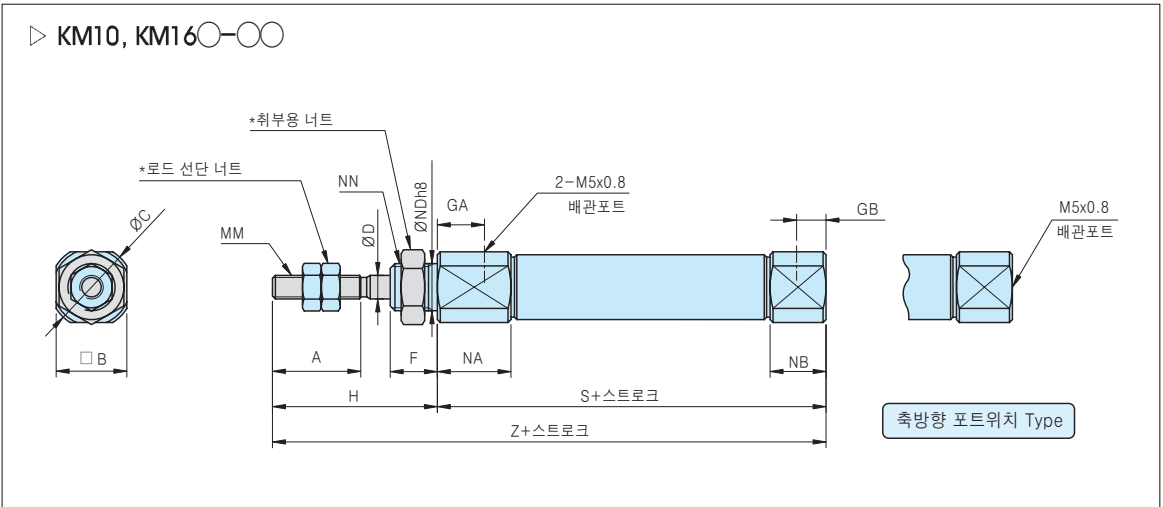
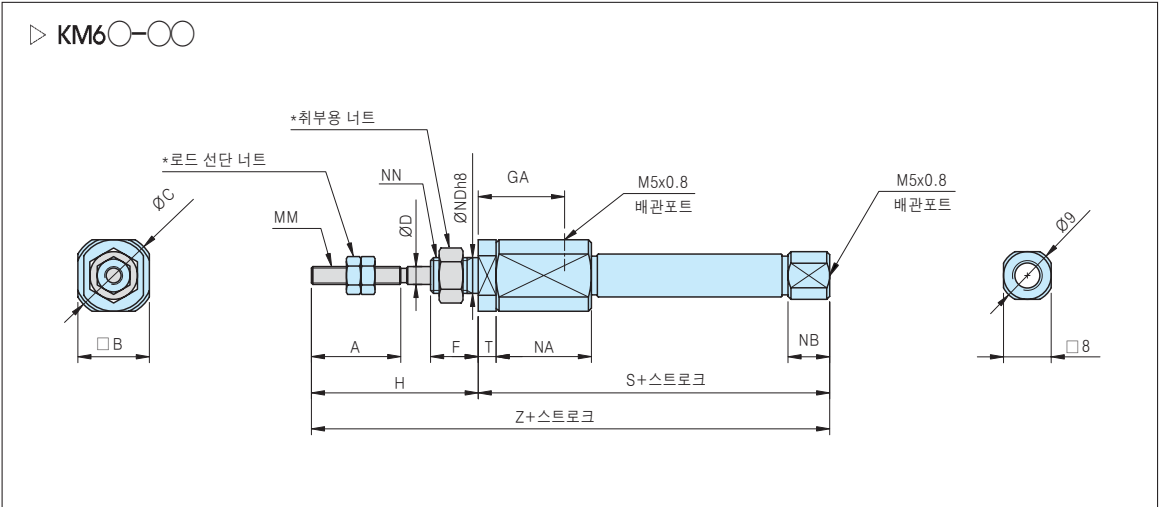
▷ KM10, KM16



▶ 부품 LIST

번호	부 품 명	재 질	비 고	번호	부 품 명	재 질	비 고
①	ROD COVER	AL	아노다이징	⑧	BUMPER	URETHAN	
②	HEAD COVER	AL	아노다이징	⑨	패킹 리테이너	AL	아노다이징
③	TUBE	SUS		⑩	PISTON PACKING	NBR	
④	PISTON ROD	SUS		⑪	ROD PACKING	NBR	
⑤	PISTON	황동		⑫	TUBE GASKET	NBR	
⑥	HEAD COVER NUT	황동	니켈도금	⑬	MAGNET	-	
⑦	ROD END NUT	STEEL	니켈도금	⑭	ROD GASKET	NBR	

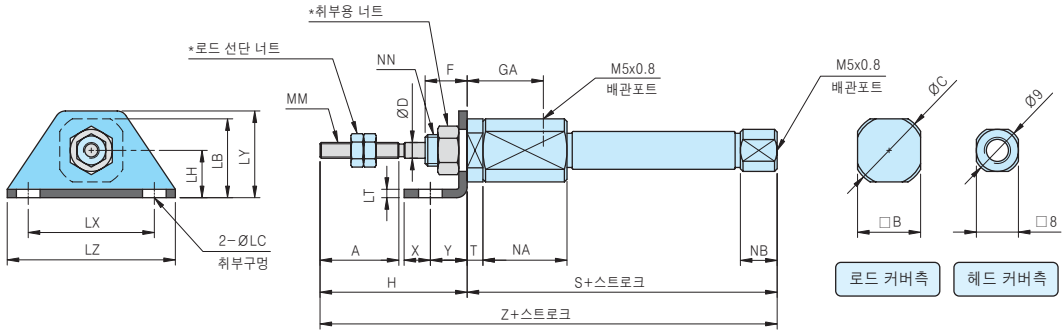
▶ 기본형 외형 치수 / **KM** 튜브내경 스톱크 헤드커버 포트위치



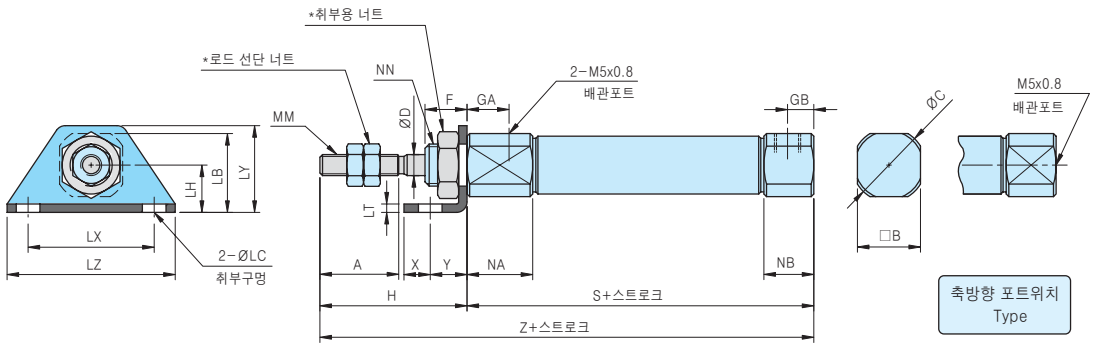
튜브내경	A	B	C	D	F	GA	GB	H	MM	NA	NB	NDh8	NN	S	T	Z
ø 6	15	12	14	3	8	14.5	-	28	M3x0.5	16	7	6 ⁰ _{-0.018}	M6x1.0	49	3	77
ø 10	15	12	14	4	8	8	5	28	M4x0.7	12.5	9.5	8 ⁰ _{-0.022}	M8x1.0	46	-	74
ø 16	15	18	20	5	8	8	5	28	M5x0.8	12.5	9.5	10 ⁰ _{-0.022}	M10x1.0	47	-	75

▶ **푸트형 외형 치수 / KML** 튜브내경 스트로크 헤드커버 포트위치

▷ KML6



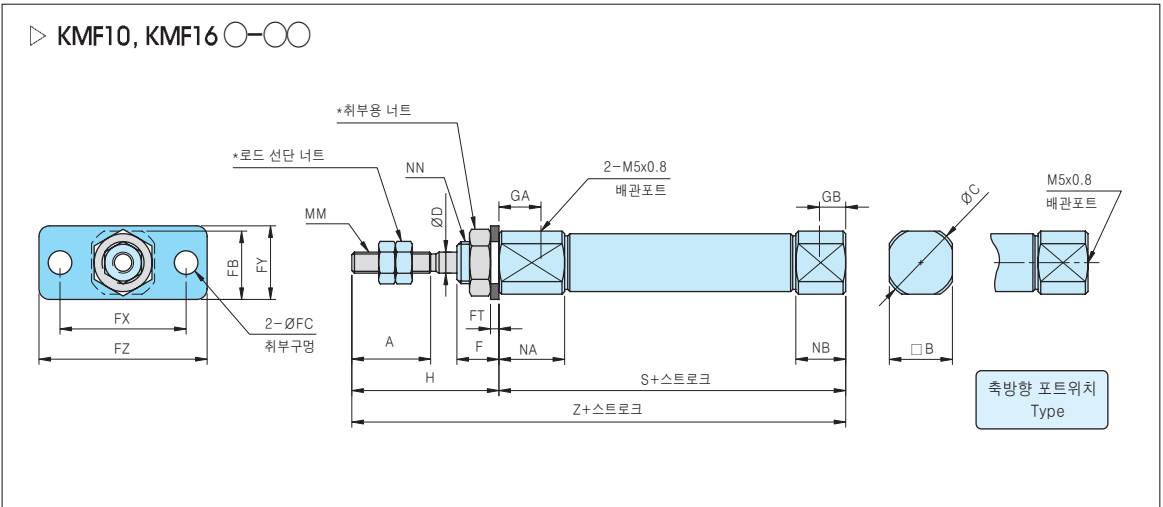
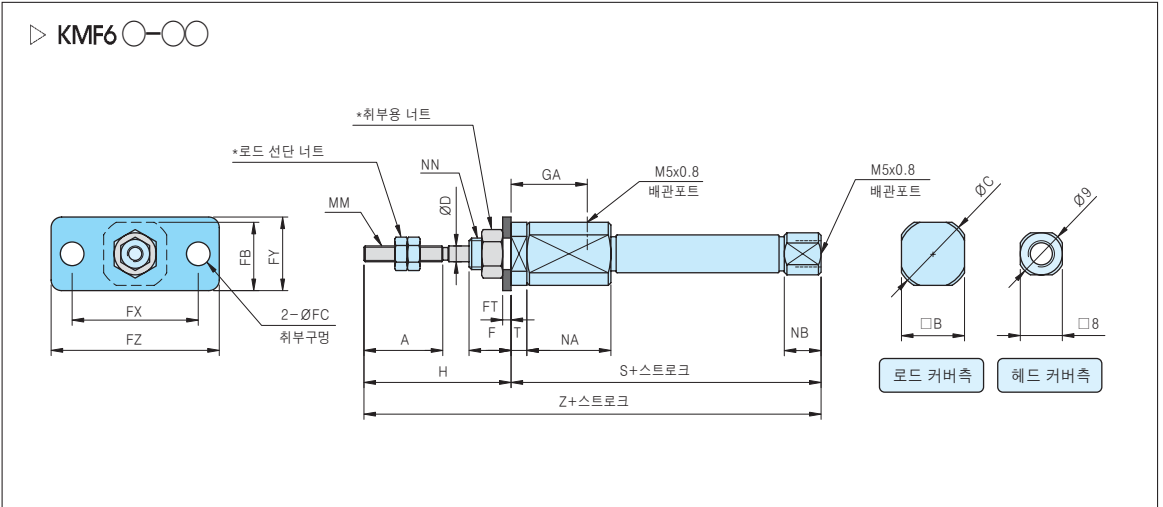
▷ KML10, KML16



(mm)

튜브내경	A	B	C	D	F	GA	GB	H	LB	LC	LH	LT	LX	LY	LZ	MM	NA	NB	NN	S	T	X	Y	Z
ø 6	15	12	14	3	8	14.5	-	28	15	4.5	9	1.6	24	16.5	32	M3x0.5	16	7	M6x1.0	49	3	5	7	77
ø 10	15	12	14	4	8	8	5	28	15	4.5	9	1.6	24	16.5	32	M4x0.7	12.5	9.5	M8x1.0	46	-	5	7	74
ø 16	15	18	20	5	8	8	5	28	23	5.5	14	2.3	33	25	42	M5x0.8	12.5	9.5	M10x1.0	47	-	6	9	75

▶ 플랜지형 외형 치수 / **KMF** 튜브내경 스트로크 헤드커버 포트위치

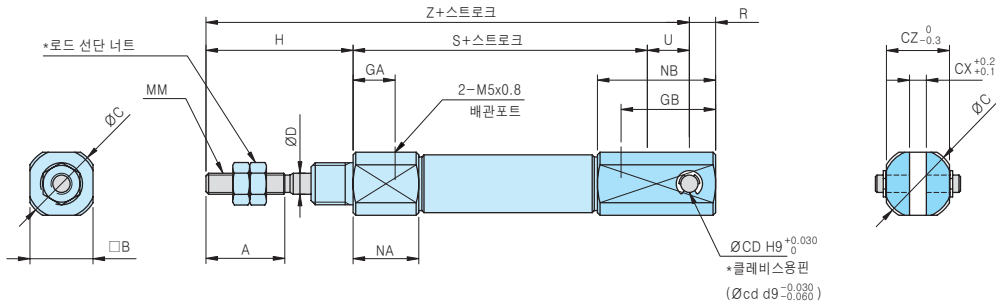


(mm)

튜브내경	A	B	C	D	F	GA	GB	H	FB	FC	FT	FX	FY	FZ	MM	NA	NB	NN	S	T	Z
ø 6	15	12	14	3	8	14.5	-	28	13	4.5	1.6	24	14	32	M3x0.5	16	7	M6x1.0	49	3	77
ø 10	15	12	14	4	8	8	5	28	13	4.5	1.6	24	14	32	M4x0.7	12.5	9.5	M8x1.0	46	-	74
ø 16	15	18	20	5	8	8	5	28	19	5.5	2.3	33	20	42	M5x0.8	12.5	9.5	M10x1.0	47	-	75

▶ 2산 클레비스형 외형 치수 / **KMD** 튜브내경 스토르크 헤드커버 포트위치

▷ KMD10, KMD16 ○—○

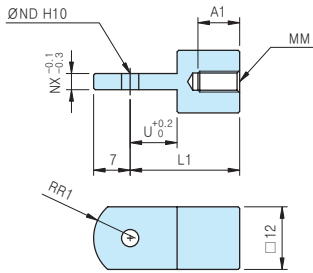


(mm)

튜브내경	A	B	C	CD(cd)	CX	CZ	D	GA	GB	H	MM	NA	NB	R	S	U	Z
ø 10	15	12	14	3.3	3.2	12	4	8	18	28	M4 x 0.7	12.5	22.5	5	46	8	82
ø 16	15	18	20	5	6.5	18	5	8	23	28	M5 x 0.8	12.5	27.5	8	47	10	85

▶ 부속 금구 치수

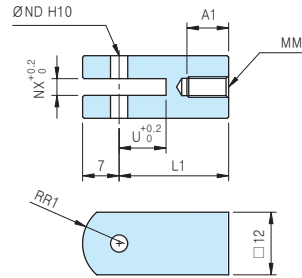
▷ 1산 너클 조인트 (재질 : 압연강재)



(mm)

품 번	적용류 브내경	A1	L2	MM	ND	NX	R1	U
IJ-10	10	8	21	M4x0.7	3.3 ^{+0.048} ₀	3.1	8	9
IJ-16	16	8	25	M5x0.8	5 ^{+0.048} ₀	6.4	12	14

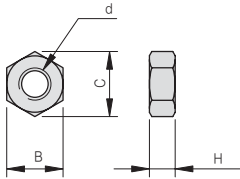
▷ 2산 너클 조인트 (재질 : 압연강재)



(mm)

품 번	적용류 브내경	A1	L2	MM	ND	NX	R1	U
YJ-10	10	8	21	M4x0.7	3.3 ^{+0.048} ₀	3.2	8	9
YJ-16	16	8	25	M5x0.8	5 ^{+0.048} ₀	6.5	12	12

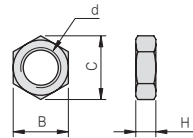
▷ 취부용 너트 (재질 : 황동)



(mm)

품 번	적용류 브내경	B	C	d	H
MN-6	6	8	9.2	M6x1.0	3
MN-8	10	11	12.7	M8x1.0	4
MN-10	16	14	16.2	M10x1.0	4

▷ 로드 선단 너트 (재질 : 압연강재)



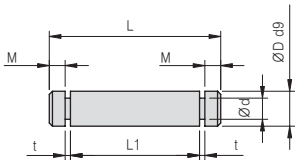
(mm)

품 번	적용류 브내경	B	C	d	H
RN-3	6	5.5	6.4	M3x0.5	2.4
RN-4	10	7	8.1	M4x0.7	3.2
RN-5	16	8	9.2	M5x0.8	4

▷ 클레비스용/너클용 핀

(재질 : 스테인레스)

(mm)



	품 번	적용류 브내경	D d9	d	L	L1	M	t	사용하는 스냅링
클레비스 용	CP-3	10	3.3 ^{-0.030} _{-0.060}	2	16.2	12.2	1.5	0.5	E형 #2
	CP-5	16	5 ^{-0.030} _{-0.060}	4	22.7	18.3	1.5	0.7	E형 #4
너클용	CP-3	10	3.3 ^{-0.030} _{-0.060}	2	16.2	12.2	1.5	0.5	E형 #2
	KP-5	16	5 ^{-0.030} _{-0.060}	4	16.6	12.2	1.5	0.7	E형 #4