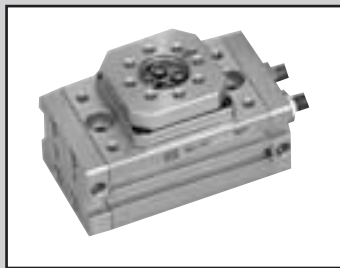


テーブル形ロータリアクチュエータ
基本形・高精度形

GRC・GRC-K Series

●サイズ：5・10・20・30・50・80

JIS 記号



仕様

項目	GRC-5	GRC-10 GRC-K-10	GRC-20 GRC-K-20	GRC-30 GRC-K-30	GRC-50 GRC-K-50	GRC-80 GRC-K-80
サイズ	5	10	20	30	50	80
理論トルク 注1	N・m					
	0.5	1.0	2.0	3.0	5.2	8.1
作動方式	ラック&ピニオン形					
使用流体	圧縮空気					
最高使用圧力	MPa					
	1.0					
最低使用圧力 注2	MPa					
	0.10					
	基本形					
	高精度形	0.15		0.10		
	外付ショックキラー付	0.25	0.20	0.15		
保証耐圧力	MPa					
	1.6					
周囲温度	℃					
	0~60 (但し、凍結なきこと)					
接続口径						
	M5				Rc 1/8	
クッション	基本形・高精度形					
	外付ショックキラー付					
	ショックキラー形番					
	NCK-0.3		NCK-0.7		NCK-1.2	NCK-2.6
許容吸収エネルギー	J					
	基本形・高精度形					
	外付ショックキラー付					
	0.46	0.59	1.15	1.71	2.33	2.78
ショックキラーストローク	mm					
	3.5	3.5	5	5	5.5	6.5
給油	不要 (給油時はタービン油ISOVG32を使用)					
内部容積 注3	cm ³					
	90°	1.3	3.5	7.0	10.5	18.1
	180°	3.4	6.6	13.4	20.0	34.4
揺動角度調整範囲 注4	基本形・高精度形					
	90°	0°~100°				
	180°	90°~190°				
	外付ショックキラー付					
	90°	90° ±6°				
	180°	180° ±6°				
揺動時間調節範囲 注5	s/90°					
	0.2~1.5					
テーブル振れ精度 (参考値) 注6	基本形					
	±0.17°			±0.23°	±0.26°	±0.32°
	高精度形					
	±0.026°					

注1：理論トルクは、使用圧力0.5MPa時のものです。

注2：基本形・高精度に内蔵されているゴムクッションを押し切るためには、使用圧力0.3MPa以上にする必要があります。

注3：内部容積は、揺動角度調整範囲の最大揺動角度時のものです。

注4：揺動角度調整範囲は、両側のストップボルト（ショックキラー）で調整した時のものです。

注5：揺動時間調節範囲は、使用圧力0.5MPa時のものです。

注6：技術資料（51ページ）に、回転中心から100mm離れた点におけるテーブルの変位量を示します。

スイッチ仕様

●1色/2色表示式

項目	無接点2線式			無接点3線式		
	T1H・T1V	T2H・T2V	T2YH・T2YV	T3H・T3V	T3PH・T3PV (受注生産)	T3YH・T3YV
用途	プログラマブルコントローラ リレー、小形電磁弁用	プログラマブル コントローラ専用		プログラマブル コントローラ、リレー用		
出力方式	—			PNP出力		
電源電圧	—			DC10~28V		
負荷電圧	AC85~265V	DC10~30V		DC30V以下		
負荷電流	5~100mA	5~20mA(注1)		100mA以下		50mA以下
ランプ	発光ダイオード (ON時点灯)	発光ダイオード (ON時点灯)	赤色/緑色LED (ON時点灯)	発光ダイオード (ON時点灯)	緑色発光ダイオード (ON時点灯)	赤色/緑色発光ダイオード (ON時点灯)
漏れ電流	AC100Vにて1mA以下 AC200Vにて2mA以下	1mA以下		10μA以下		

●予防保全出力付

項目	無接点3線式		無接点4線式	
	T2YFH/V	T3YFH/V	T2YMH/V	T3YMH/V
用途	プログラマブル コントローラ専用		プログラマブル コントローラ、リレー用	
出力方式	NPN出力			
ランプ	取付位置調整部	赤色/緑色発光ダイオード(ON時点灯)		
	予防保全出力部	黄色発光ダイオード(ON時点灯)		
出力部 通常	電源電圧	—	DC10~28V	—
	負荷電圧	DC10V~30V	DC30V以下	DC10~30V
	負荷電流	5~20mA	50mA以下	5~20mA
	漏れ電流	1mA以下	10μA以下	1.2mA以下
出力部 予防保全	負荷電圧	DC30V以下		
	負荷電流	20mA以下	50mA以下	5~20mA以下
	漏れ電流	10μA以下		

注1:その他のスイッチ仕様につきましては巻末1ページをご参照ください。

注2:上記の負荷電流の最大値:20mAは、25℃でのものです。スイッチ使用周囲温度が25℃より高い場合は、20mAより低くなります。(60℃のとき、5~10mAとなります。)

スイッチ付時の最小揺動角度

サイズ	5	10	20	30	50	80
T形無接点	20°	15°	17.5°	12.5°	12.5°	12.5°
T形2色表示						

理論トルク表

(単位: N・m)

サイズ	使用圧力 (MPa)									
	0.1	0.2	0.3	0.4	0.5	0.6	0.7	0.8	0.9	1.0
5	—	0.2	0.3	0.4	0.5	0.6	0.7	0.8	0.9	1.0
10	—	0.4	0.6	0.8	1.0	1.2	1.4	1.6	1.8	2.0
20	—	0.8	1.2	1.6	2.0	2.4	2.8	3.2	3.6	4.0
30	0.6	1.2	1.8	2.4	3.0	3.6	4.2	4.8	5.4	6.0
50	1.0	2.1	3.1	4.1	5.2	6.2	7.3	8.3	9.3	10.4
80	1.6	3.2	4.9	6.5	8.1	9.7	11.3	13.0	14.6	16.2

製品質量

(単位: kg)

揺動角度 形番	90°		180°		外付ショックキラー 質量	スイッチ質量 (1個当たり)
	基本形	高精度形	基本形	高精度形		
GRC-5	0.39	—	0.43	—	0.20	0.02
GRC-10	0.48	0.50	0.56	0.58	0.30	
GRC-20	0.78	0.80	0.88	0.90	0.40	
GRC-30	1.05	1.30	1.25	1.50	0.50	
GRC-50	1.80	2.10	2.10	2.40	0.60	
GRC-80	2.30	2.60	2.70	3.00	0.70	

クリーン仕様 (カタログNo.CB-033S)

●クリーンルーム内で使用できる発塵防止構造

GRC - - P73 GRC-K - - P73
 GRC - - P53 GRC-K - - P53

RRC
GRC
RV3※
NHS
HR
LN
FH100
HAP
BSA2
BHA・
BHG
LHA
LHAG
HKP
HLA・
HLB
HLAG・
HLBG
HEP
HCP
HMF
HMFB
HFP
HLC
HGP
FH500
HBL
HDL
HMD
HJL
BHE
CKG
CK
CKA
CKS
CKF
CKJ
CKL2
CKL2
-※-HC
CKH2
CKLB2
NCK・
SCK・FCK
FJ
FK
巻末
揺動・
回転
駆動
形
ロータ
リアク
チユー
タ

形番表示方法

スイッチなし

GRC - 10 - 90 - A1

スイッチ付

GRC - 30 - 180 - T2H - R - A2

① 機種形番

② サイズ

③ 配管ねじ種類

④ 揺動角度

⑤ スイッチ形番

⚠ 形番選定にあたっての注意事項

注1: 基本形・高精度形のポート位置は側面の位置になります。その他のポートは埋栓を装着してあります。

注2: 基本形・高精度形に外付ショックカラーを後付することはできません。後付する可能性がある場合は、オプションでA3タイプを選択してください。

注3: A3タイプに外付ショックカラーを後付した場合、A1タイプと同様になります。A2タイプでのご使用はご相談ください。

形番表示例

GRC-10-180-T2V-D-A1

複動形

① 機種形番 : 基本形

② サイズ : 10

③ 配管ねじ種類 : Rcねじ

④ 揺動角度 : 180°

⑤ スイッチ形番 : 無接点・2線式
リード線L字タイプ・リード線1m

⑥ スイッチ数 : 2個付

⑦ オプション : 外付ショックカラー付
取付位置

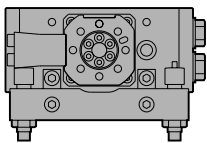
⑧ スイッチ数

⑨ オプション

外付ショックカラー取付位置図

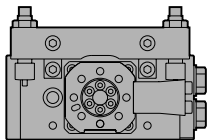
GRC- -A1

(取付位置)



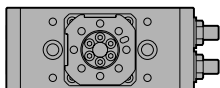
GRC- -A2

(取付位置)



GRC- -A3

(取付位置)



記号	内容
① 機種形番	
GRC	基本形
GRC - K	高精度形

② サイズ (0.5MPa時)

機種形番	理論トルク	GRC	GRC - K
5	0.5[N・m]		—
10	1.0[N・m]		
20	2.0[N・m]		
30	3.0[N・m]		
50	5.2[N・m]		
80	8.1[N・m]		

③ 配管ねじ種類

無記号	Rcねじ
NN	NPTねじ (サイズ50以上) (受注生産品)
GN	Gねじ (サイズ50以上) (受注生産品)

④ 揺動角度

90	90°
180	180°

⑤ スイッチ形番

リード線 ストレートタイプ	リード線 L字タイプ	接点	表示	リード線
T1H	T1V	無接点	1色表示式	2線
T2H	T2V			2線
T3H	T3V			3線
T3PH	T3PV		1色表示式(受注生産)	3線
T2YH	T2YV		2色表示式	2線
T3YH	T3YV			3線
T2YFH	T2YFV	予防保全出力付		3線
T3YFH	T3YFV		4線	
T2YMH	T2YMV		3線	
T3YMH	T3YMV		4線	

リード線長さ

無記号	1m(標準)
3	3m(オプション)
5	5m(オプション)

⑥ スイッチ数

R	右回転1個付
L	左回転1個付
D	2個付

⑦ オプション

無記号	ウレタン付六角穴付止めねじ形ストッパ
A	外付ショックカラー付
A1	取付位置
A2	取付位置
A3	外付ショックカラー後付用(取付溝加工付)

スイッチ単品形番表示方法

- スイッチ本体のみ

SW - T2H3

スイッチ形番
(前ページ⑩項)

消耗部品キット形番表示方法

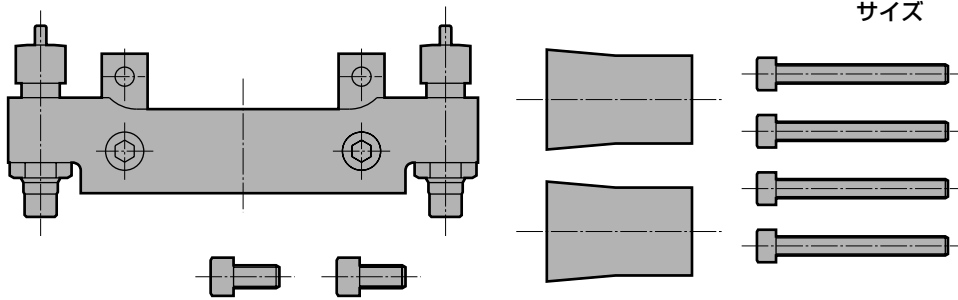
- パッキン等消耗部品のセット

GRC - 5K

サイズ
(前ページ⑩項)

外付ショックキラーセット形番表示方法

- プレート部とショックキラー、レバーのセット
- A3タイプに後付で外付ショックキラーを取り付ける場合に使用



GRC - 5 - A 2

サイズ

① 揺動角度	
1	90° 仕様用
2	180° 仕様用

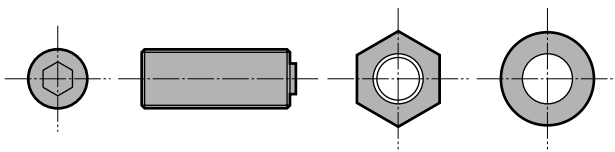
②部には1,2をご指定ください。
注：90°仕様用、180°仕様用ではセット内容が異なります。
図は90°仕様用です。

角度調整用ストッパボルトセット形番表示方法

- ウレタン付六角穴止めねじ、六角ナットと平座金のセット
- 外付けショックキラーをはずして使用する場合に使用

GRC - 5 S

サイズ
(前ページ⑩項)

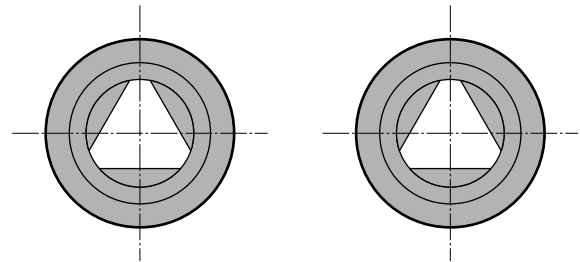


シールワッシャセット形番表示方法

- シールワッシャ交換時に使用
- シールワッシャ2個入り

GRC - 5 D

サイズ
(前ページ⑩項)

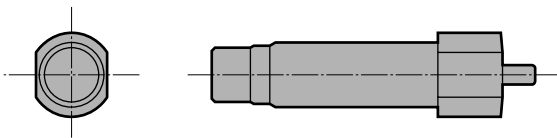


角度調整用ショックキラーセット形番表示方法

- ショックキラーとストッパのセット

GRC - 5 - A01

サイズ
(前ページ⑩項)



使用ショックキラー形番

機種	ショックキラー形番
GRC-5	NCK-00-0.3
GRC-10	NCK-00-0.3
GRC-20	NCK-00-0.7
GRC-30	NCK-00-0.7
GRC-50	NCK-00-1.2
GRC-80	NCK-00-2.6

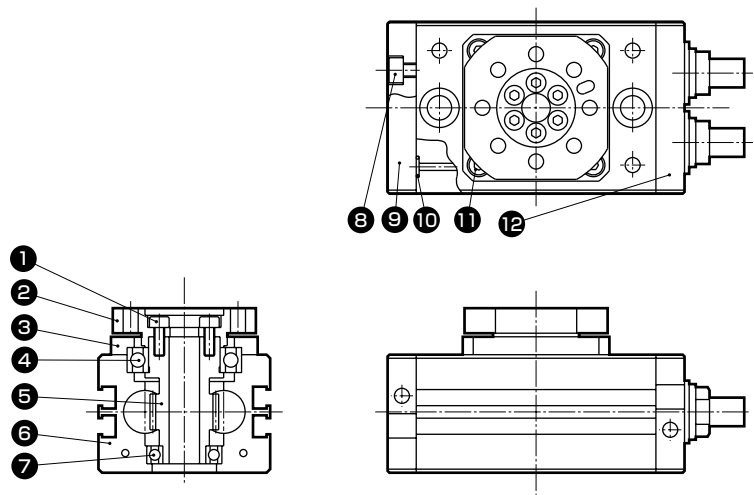
RRC
GRC
RV3※
NHS
HR
LN
FH100
HAP
BSA2
BHA・BHG
LHA
LHAG
HKP
HLA・HLB
HLAG・HLBG
HEP
HCP
HMF
HMFB
HFP
HLC
HGP
FH500
HBL
HDL
HMD
HJL
BHE
CKG
CK
CKA
CKS
CKF
CKJ
CKL2
CKL2-※-HC
CKH2
CKLB2
NCK・SCK・FCK
FJ
FK
巻末

揺動・回転駆動形
ロータリアクチュエータ

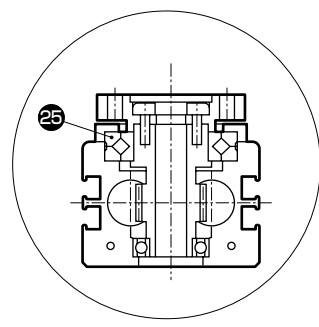
内部構造および部品リスト

RRC
GRC
RV3※
NHS
HR
LN
FH100
HAP
BSA2
BHA・BHG
LHA
LHAG
HKP
HLA・HLB
HLAG・HLBG
HEP
HCP
HMF
HMFB
HFP
HLC
HGP
FH500
HBL
HDL
HMD
HJL
BHE
CKG
CK
CKA
CKS
CKF
CKJ
CKL2
CKL2-※-HC
CKH2
CKLB2
NCK・SCK・FCK
FJ
FK

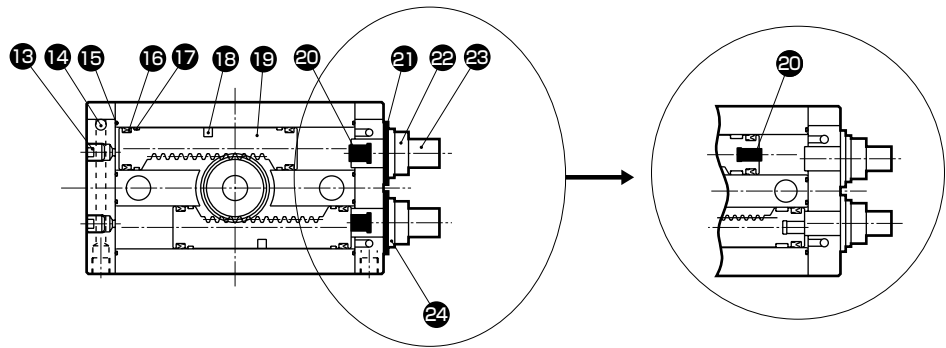
- GRC (基本形)
- GRC-K (高精度形)



高精度形の断面図



GRC-□-5はクッションゴムの位置が異なります。



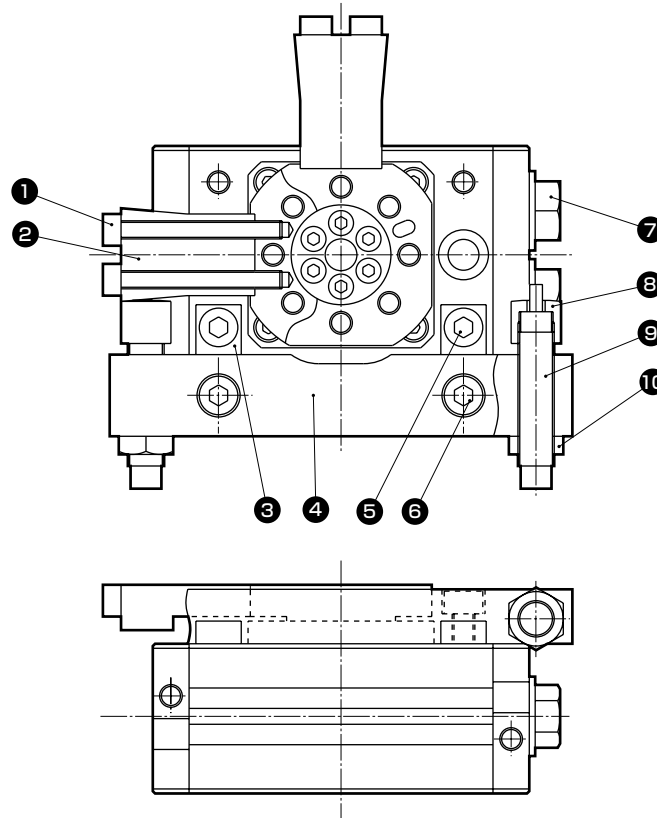
部品リスト

品番	部品名称	材質	備考	品番	部品名称	材質	備考
1	六角穴付ボルト	ステンレス鋼		13	六角穴付止めねじ	ステンレス鋼	
2	テーブル	アルミニウム合金	アルマイト	14	鋼球	ステンレス鋼	
3	ベアリングカバー	アルミニウム合金(高精度形はステンレス鋼)	アルマイト	15	シリンダガスケット	ニトリルゴム	
4	ボールベアリング(1)	合金鋼		16	ピストンパッキン	ニトリルゴム	
5	シャフト	合金鋼		17	ウエアリング	アセタール樹脂	
6	シリンダ本体	アルミニウム合金	硬質アルマイト	18	磁石	プラスチック (5.10は特殊合金)	
7	ボールベアリング(2)	合金鋼		19	ピストン	ステンレス鋼	
8	六角穴付ボルト	ステンレス鋼		20	クッションゴム	ウレタンゴム	
9	ヘッドカバー(1)	アルミニウム合金	アルマイト	21	シールワッシャ	鋼, ニトリルゴム	亜鉛メッキ
10	ガスケット	ニトリルゴム		22	六角ナット	鋼	ニッケルメッキ
11	六角穴付ボルト	ステンレス鋼		23	ストップボルト	合金鋼	ニッケルメッキ
12	ヘッドカバー(2)	アルミニウム合金	アルマイト	24	平座金	ステンレス鋼	
				25	クロスローラベアリング	合金鋼	

内部構造および部品リスト

●GRC-□-A (外付ショックキラー付)

注：図は90°仕様です。180°仕様も材質等は同じです。



部品リスト

品番	部品名称	材質	備考
1	六角穴付ボルト	ステンレス鋼	
2	レバー	炭素鋼または合金鋼	ニッケルリンメッキ
3	コネクタ	鋼	ニッケルメッキ
4	プレート	アルミニウム合金	アルマイト
5	六角穴付ボルト	ステンレス鋼	
6	六角穴付ボルト	ステンレス鋼	
7	六角ボルト	ステンレス鋼	
8	ストッパ	ステンレス鋼	
9	ショックキラー		
10	六角ナット	鋼	ニッケルメッキ

消耗部品キット


キット番号	消耗部品番号
GRC-5K	
GRC-10K	
GRC-20K	10 15 16 17 20
GRC-30K	
GRC-50K	
GRC-80K	

注1：消耗部品のご注文はキット番号をご指定ください。

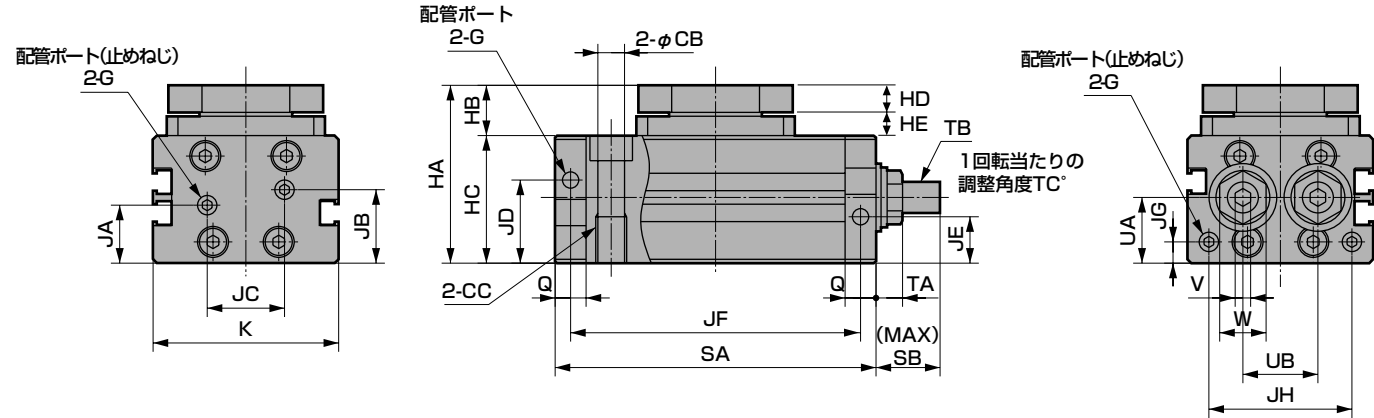
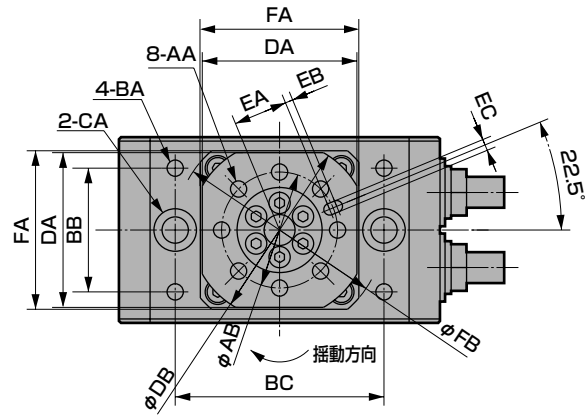
注2：高精度形は十分に管理された精密部品を使用しているため、お客様での分解・修理はさけてください。高精度形を修理される場合は、ご相談ください。

RRC
GRC
RV3※
NHS
HR
LN
FH100
HAP
BSA2
BHA・BHG
LHA
LHAG
HKP
HLA・HLB
HLAG・HLBG
HEP
HCP
HMF
HMFB
HFP
HLC
HGP
FH500
HBL
HDL
HMD
HJL
BHE
CKG
CK
CKA
CKS
CKF
CKJ
CKL2
CKL2-※-HC
CKH2
CKLB2
NCK・SCK・FCK
FJ
FK
巻末

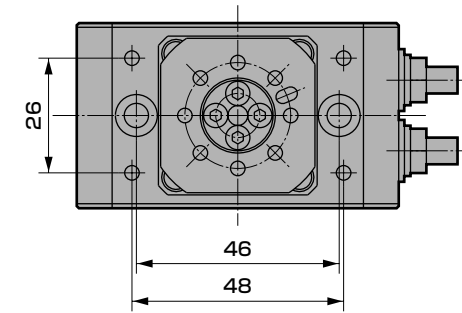
揺動・回転駆動形
テーブル形ロータリアクチュエータ

外形寸法図 

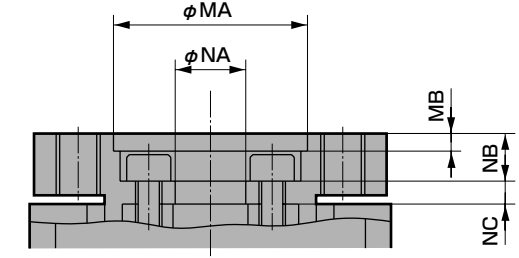
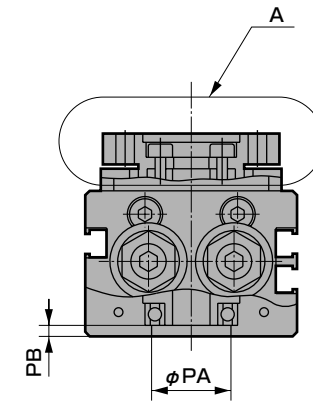
- GRC 基本形
- GRC-K 高精度形



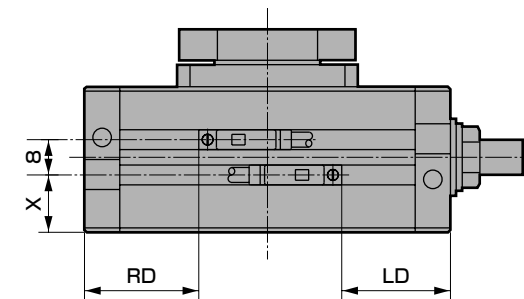
GRC-5



GRC-5のみ、4-BAと2-CAの位置が異なります。



A部詳細



スイッチ取付け位置

サイズ	AA	AB	BA	BB	BC	CA	CB	CC	DA	DB	EA	EB	EC	FA	FB	G	HA	HB	HC	HD	HE	JA	JB	JC	JD	JE	JF		JG	JH	K	MA	MB	NA	NB	NC	PA	PB	Q
	90°	180°																																					
5	M4 深さ7	24	M4 深さ6.5	26	48	座くりφ9.5 深さ5.4	5.2	M6 深さ12	35	42	11	2	3 ^{+0.07} _{+0.02} 深さ3.5	36	48h9	M5	43	13	30	7	6	15	18	16	21	11.5	65	82	5.6	29	42	17H9	2	4H9	5.5	2.4	12H9	3.5	8
10	M5 深さ7	30	M5 深さ7	32	54	座くりφ11 深さ6.5	6.6	M8 深さ12	40	46	14	2	3 ^{+0.07} _{+0.02} 深さ3.5	41	54h9	M5	46	13	33	7	6	15	19	20	21.5	12	75	99	5.6	37	48	22H9	2	8H9	5.5	2.4	18H9	2.5	8
20	M6 深さ9	36	M6 深さ8	42	62	座くりφ11 深さ6.5	6.9	M8 深さ12	47	55	17	2	4 ^{+0.07} _{+0.02} 深さ4.5	48	64h9	M5	53	16	37	9	7	14.5	20.5	27	22	13	86	115	5.6	47	58	27H9	2	11H9	6.5	3.9	20H9	2.5	10
30	M6 深さ9	44	M6 深さ8	52	74	座くりφ14 深さ8.6	8.7	M10 深さ15	58	67	21	2	4 ^{+0.07} _{+0.02} 深さ4.5	59	78h9	M5	55	18	37	9	9	14.5	20.5	37	22	13	111	155	5.6	57	68	32H9	2	13H9	7.5	2.9	26H9	2.5	10
50	M8 深さ13	50	M8 深さ12	60	88	座くりφ17.5 深さ10.8	10.5	M12 深さ18	66	74	24	2	5 ^{+0.07} _{+0.02} 深さ5.5	69	92h9	Rc1/8	71	23	48	13	10	21.5	27.5	36	32.5	17.5	129	177	8.1	58	75	37H9	4	14H9	10.5	5.3	28H9	4.5	15
80	M8 深さ13	54	M8 深さ12	66	94	座くりφ17.5 深さ10.8	10.5	M12 深さ18	69	80	26	2	5 ^{+0.07} _{+0.02} 深さ5.5	76	101h9	Rc1/8	80	25	55	13	12	24	30	40	35	19	135	183	8.1	58	80	40H9	3	17H9	9.5	4.4	36H9	3.5	15

サイズ	SA		SB	TA	TB	TC	UA	UB	V	W	X	LD		RD	
	90°	180°										90°	180°		
5	73	90	14	6.5	M6×1	8.7	16.6	16	3	10	12.6	21.5	25.5	22.5	25.5
10	83	107	15	4.9	M8×0.75	4.9	17.1	19.4	4	11	13.1	24.5	30.5	26	30.5
20	96	125	17	6.1	M10×1	5.7	17.6	24	5	13	13.6	31	37.5	31	37.5
30	121	165	25	6.1	M10×1	3.8	17.6	34	5	13	13.6	38.5	49.5	40	49.5
50	144	192	29.5	7	M12×1	3.5	24.6	35	6	14	20.6	48.5	61	51	61
80	150	198	29.5	7	M12×1	3.5	27.1	36	6	14	23.1	51.5	64	54	64

RRC
GRC
RV3※
NHS
HR
LN
FH100
HAP
BSA2
BHA・BHG
LHA
LHAG
HKP
HLA・HLB
HLAG・HLBG
HEP
HCP
HMF
HMF
HFP
HLC
HGP
FH500
HBL
HDL
HMD
HJL
BHE
CKG
CK
CKA
CKS
CKF
CKJ
CKL2
CKL2
※-HC
CKH2
CKLB2
NCK・SCK・FCK
FJ
FK
巻末
揺動・回転駆動形
テーパーロータリアクチュエータ

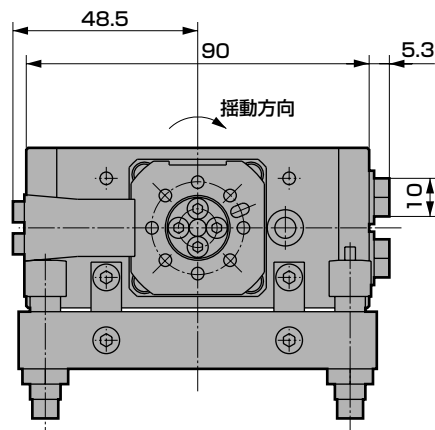
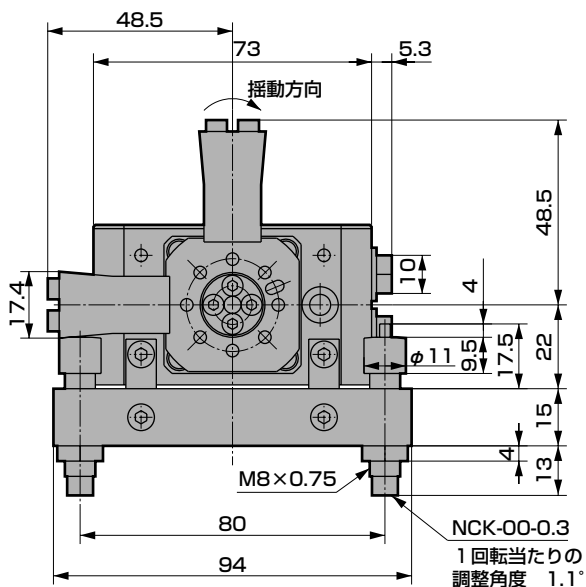
外形寸法図：外付ショックキラー付 サイズ5



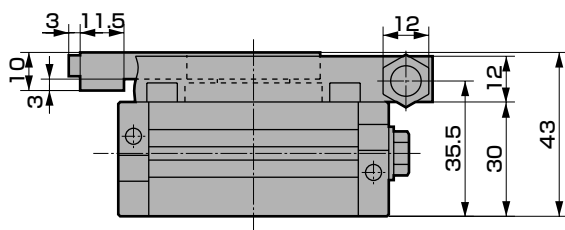
RRC
GRC
RV3※
NHS
HR
LN
FH100
HAP
BSA2
BHA・BHG
LHA
LHAG
HKP
HLA・HLB
HLAG・HLBG
HEP
HCP
HMF
HMFB
HFP
HLC
HGP
FH500
HBL
HDL
HMD
HJL
BHE
CKG
CK
CKA
CKS
CKF
CKJ
CKL2
CKL2-※-HC
CKH2
CKLB2
NCK・SCK・FCK
FJ
FK
巻末

●GRC-5-※-A1/A2

注：図はA1タイプ（取付位置①）です

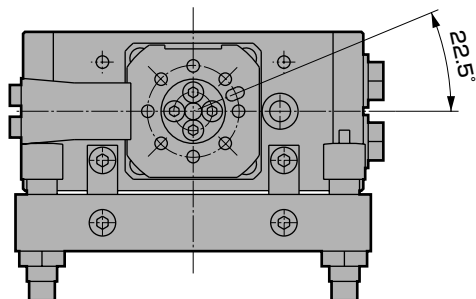


180°仕様

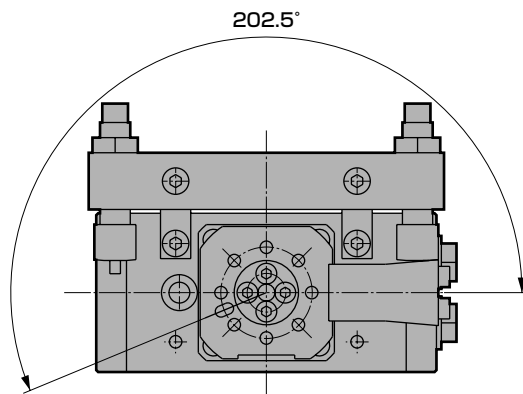


90°仕様

注：ロータリアクチュエータ本体の寸法は基本形と同じですが、本体上面の4か所のタップを使用して固定することはできません。また、テーブル上面の位置決めピン用穴の位置は、外付ショックキラーの取付位置によって異なります。



GRC-5-※-A1の場合



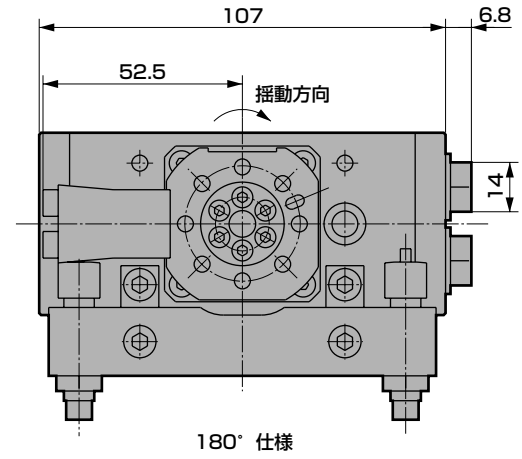
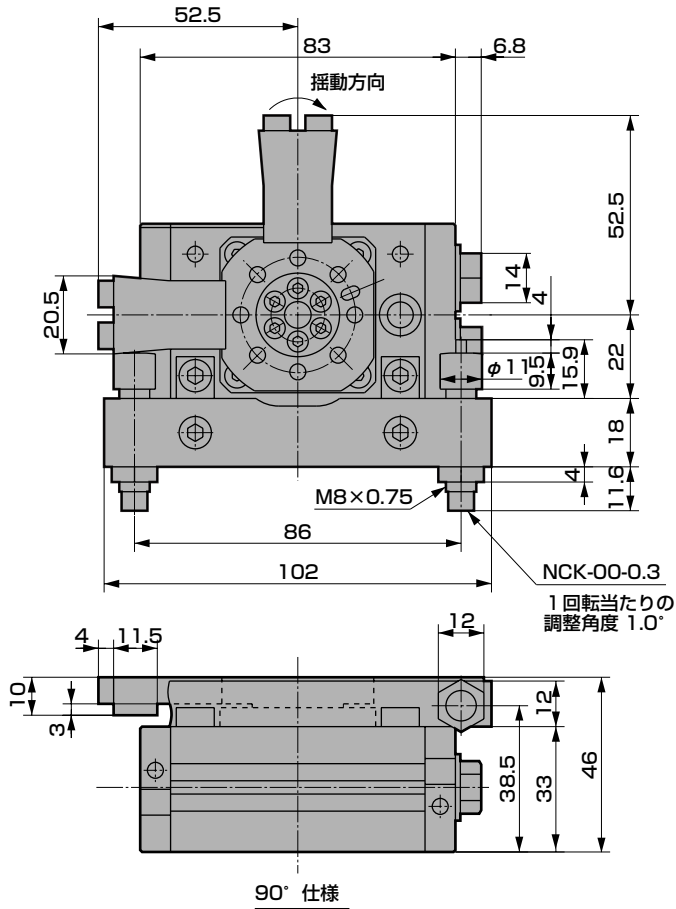
GRC-5-※-A2の場合

外形寸法図：外付ショックキラー付 サイズ10, 20



●GRC-10-※-A1/A2

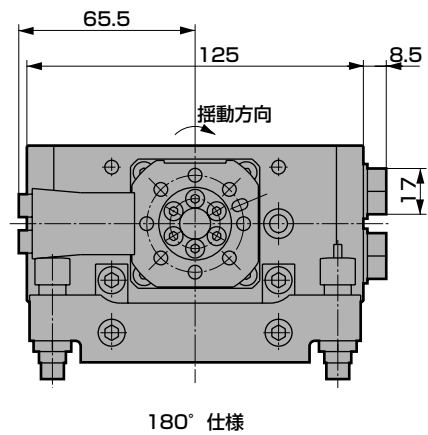
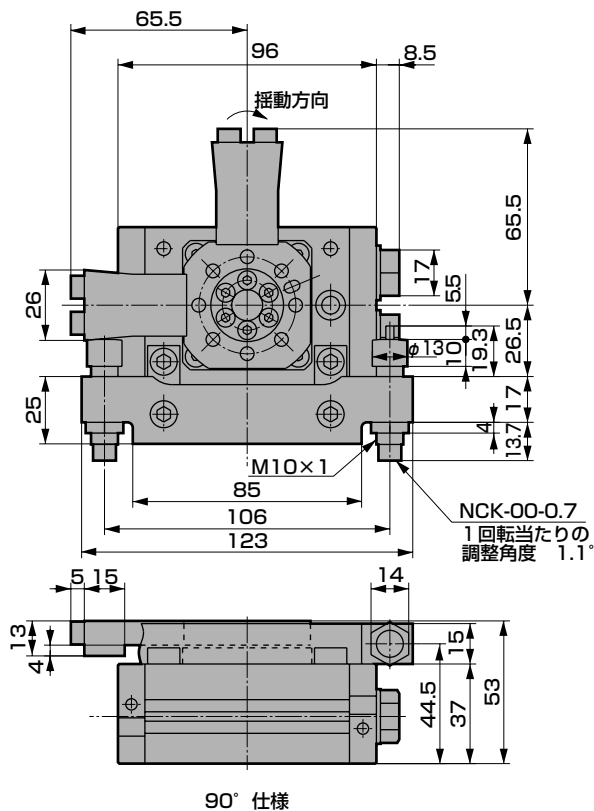
注：図はA1タイプ（取付位置①）です



注：ロータリアクチュエータ本体の寸法は基本形と同じですが、本体上面の4か所のタップを使用して固定することはできません。また、テーブル上面の位置決めピン用穴の位置は、外付ショックキラーの取付位置によって異なります。
(GRC-5-※-A1/A2を参照してください。)

●GRC-20-※-A1/A2

注：図はA1タイプ（取付位置①）です



注：ロータリアクチュエータ本体の寸法は基本形と同じですが、本体上面の4か所のタップを使用して固定することはできません。また、テーブル上面の位置決めピン用穴の位置は、外付ショックキラーの取付位置によって異なります。
(GRC-5-※-A1/A2を参照してください。)

RRC
GRC
RV3※
NHS
HR
LN
FH100
HAP
BSA2
BHA・BHG
LHA
LHAG
HKP
HLA・HLB
HLAG・HLBG
HEP
HCP
HMF
HMFB
HFP
HLC
HGP
FH500
HLB
HDL
HMD
HJL
BHE
CKG
CK
CKA
CKS
CKF
CKJ
CKL2
CKL2-※-HC
CKH2
CKLB2
NCK・SCK・FCK
FJ
FK
巻末

揺動・回転駆動形
ロータリアクチュエータ

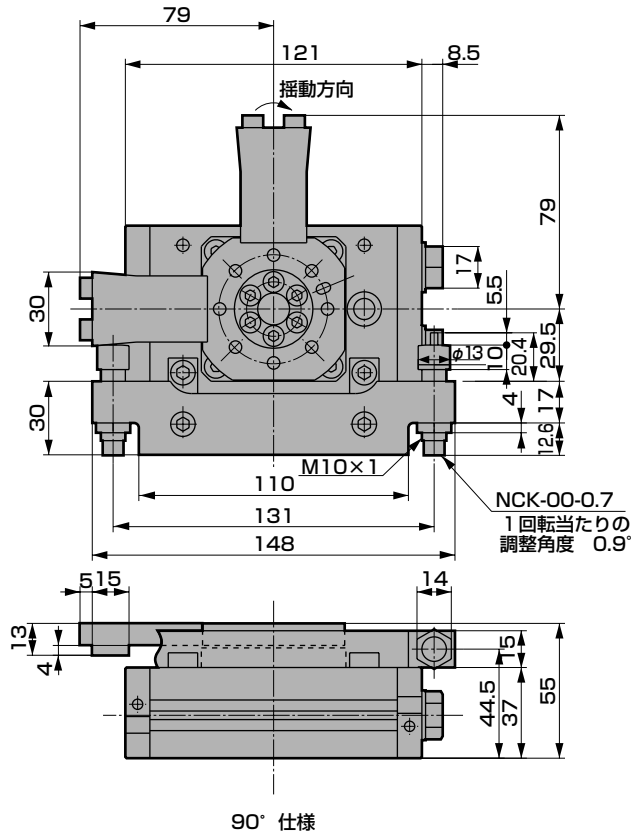
外形寸法図：外付ショックキラー付 サイズ30, 50



RRC
GRC
RV3※
NHS
HR
LN
FH100
HAP
BSA2
BHA・BHG
LHA
LHAG
HKP
HLA・HLB
HLAG・HLBG
HEP
HCP
HMF
HMFB
HFP
HLC
HGP
FH500
HBL
HDL
HMD
HJL
BHE
CKG
CK
CKA
CKS
CKF
CKJ
CKL2
CKL2-※-HC
CKH2
CKLB2
NCK・SCK・FCK
FJ
FK
巻末

●GRC-30-※-A1/A2

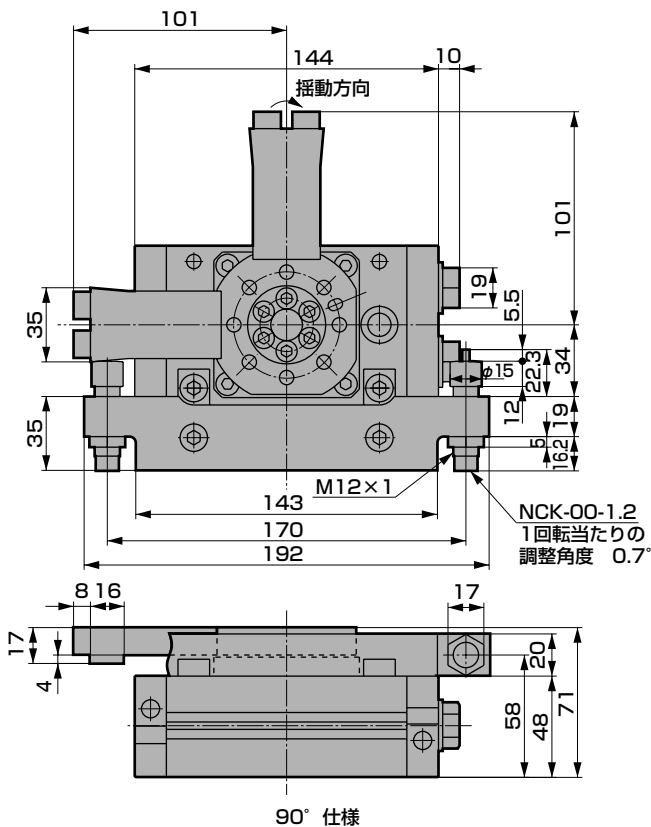
注：図はA1タイプ（取付位置①）です



注：ロータリアクチュエータ本体の寸法は基本形と同じですが、本体上面の4か所のタップを使用して固定することはできません。また、テーブル上面の位置決めピン用穴の位置は、外付ショックキラーの取付位置によって異なります。
(GRC-5-※-A1/A2を参照してください。)

●GRC-50-※-A1/A2

注：図はA1タイプ（取付位置①）です



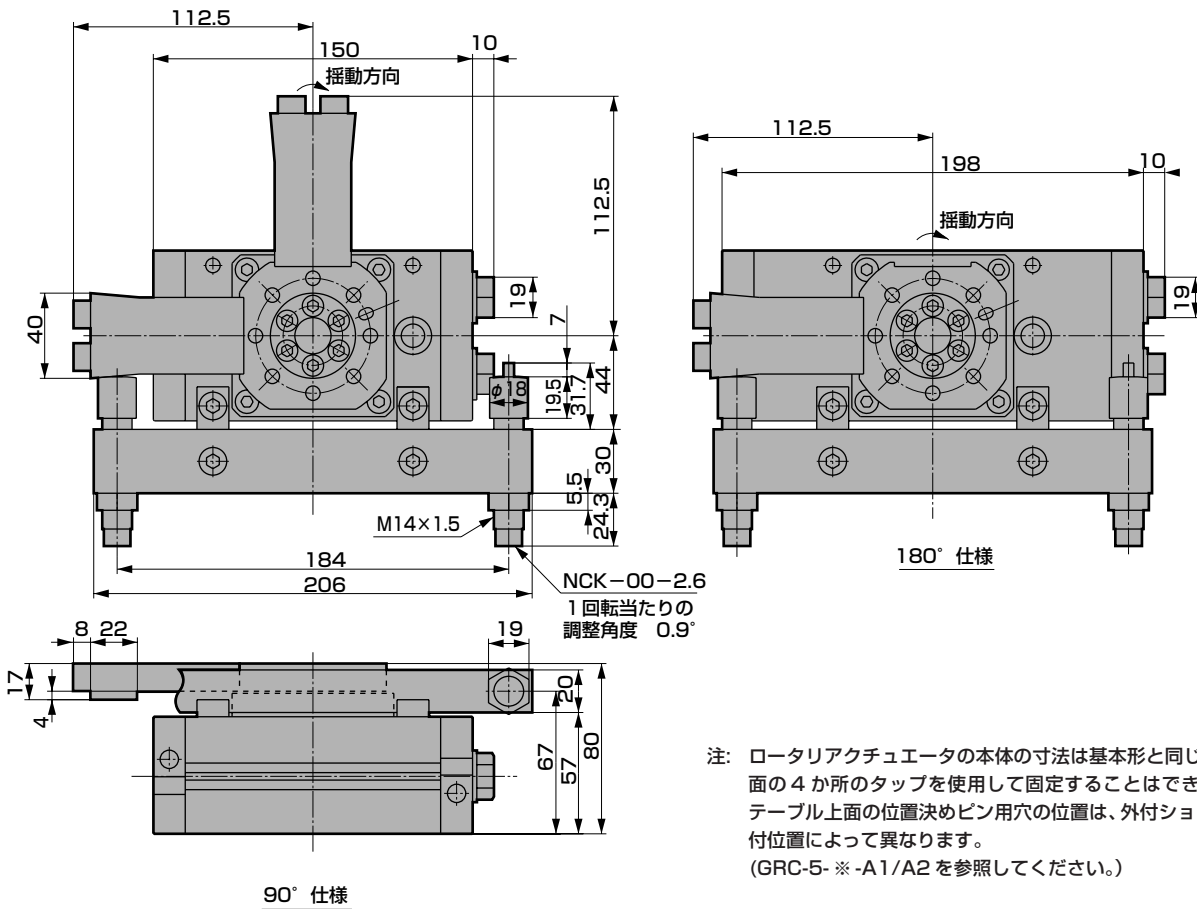
注：ロータリアクチュエータ本体の寸法は基本形と同じですが、本体上面の4か所のタップを使用して固定することはできません。また、テーブル上面の位置決めピン用穴の位置は、外付ショックキラーの取付位置によって異なります。
(GRC-5-※-A1/A2を参照してください。)

外形寸法図：外付ショックキラー付 サイズ80



●GRC-80-※-A1/A2

注：図はA1タイプ（取付位置①）です



注：ロータリアクチュエータの本体の寸法は基本形と同じですが、本体上面の4か所のタップを使用して固定することはできません。また、テーブル上面の位置決めピン用穴の位置は、外付ショックキラーの取付位置によって異なります。（GRC-5-※-A1/A2を参照してください。）

RRC
GRC
RV3※
NHS
HR
LN
FH100
HAP
BSA2
BHA・BHG
LHA
LHAG
HKP
HLA・HLB
HLAG・HLBG
HEP
HCP
HMF
HMFB
HFP
HLC
HGP
FH500
HBL
HDL
HMD
HJL
BHE
CKG
CK
CKA
CKS
CKF
CKJ
CKL2
CKL2-※-HC
CKH2
CKLB2
NCK・SCK・FCK
FJ
FK

巻末

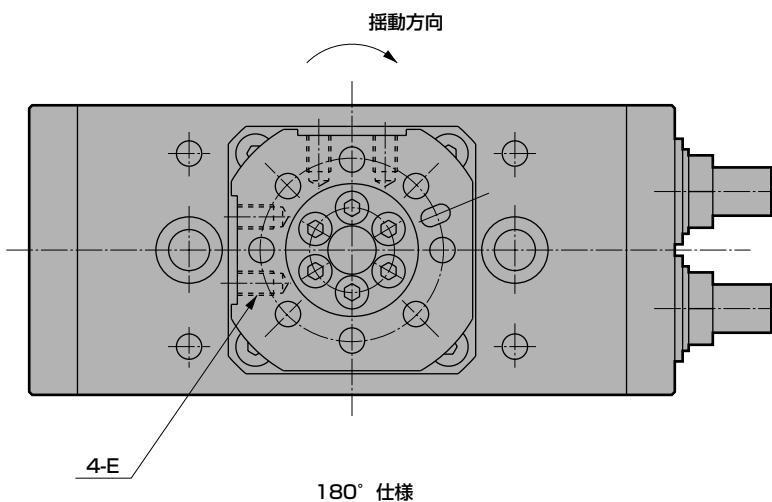
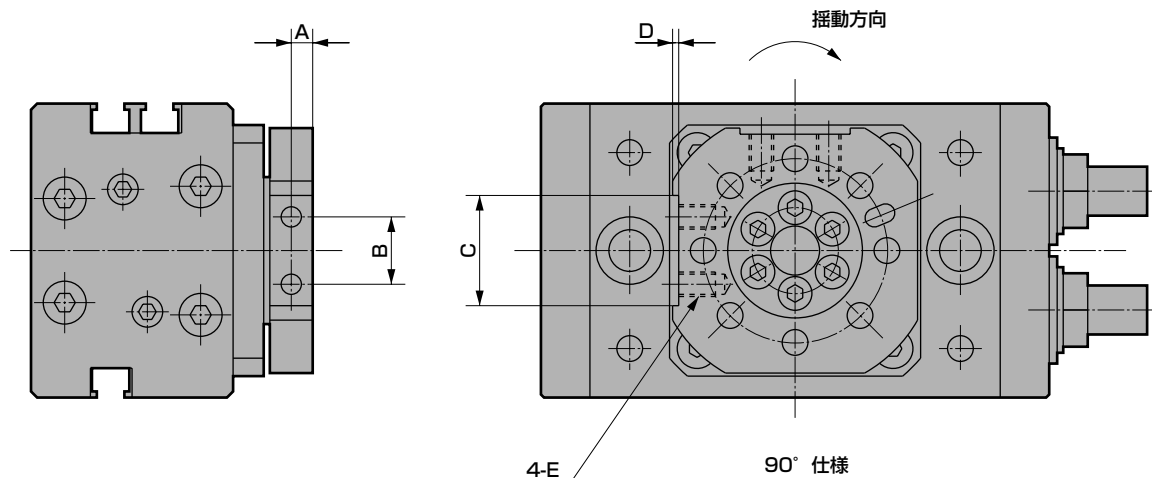
揺動・回転駆動形
テーブル形ロータリアクチュエータ



外形寸法図：外付ショックキラー後付用 サイズ5～80

●GRC-※-A3

- RRC
- GRC**
- RV3※
- NHS
- HR
- LN
- FH100
- HAP
- BSA2
- BHA・BHG
- LHA
- LHAG
- HKP
- HLA・HLB
- HLAG・HLBG
- HEP
- HCP
- HMF
- HMFB
- HFP
- HLC
- HGP
- FH500
- HBL
- HDL
- HMD
- HJL
- BHE
- CKG
- CK
- CKA
- CKS
- CKF
- CKJ
- CKL2
- CKL2-※-HC
- CKH2
- CKLB2
- NCK・SCK・FCK
- FJ
- FK
- 巻末

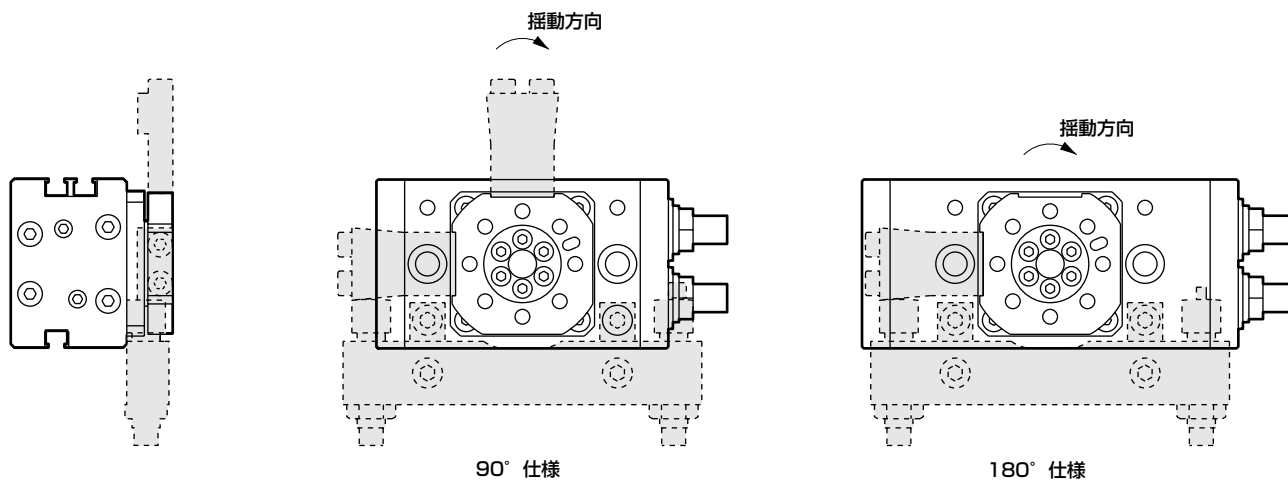


サイズ	A	B	C	D	E
5	3.5	8.4	15 ^{+0.3} ₀	1	M3 深さ6.5
10	3.8	11	18 ^{+0.3} ₀	1	M4 深さ6
20	4.5	13.4	23 ^{+0.3} ₀	1	M5 深さ7.5
30	4.5	17	27 ^{+0.3} ₀	2	M5 深さ8.5
50	6.9	18.4	32 ^{+0.3} ₀	2	M8 深さ9
80	6.9	20	36 ^{+0.3} ₀	2	M8 深さ9

外付ショックキラーセットを取付けた場合（部が外付ショックキラーセットです。）

注：A3タイプに外付ショックキラーセットを取付けた場合、A1タイプとなります。

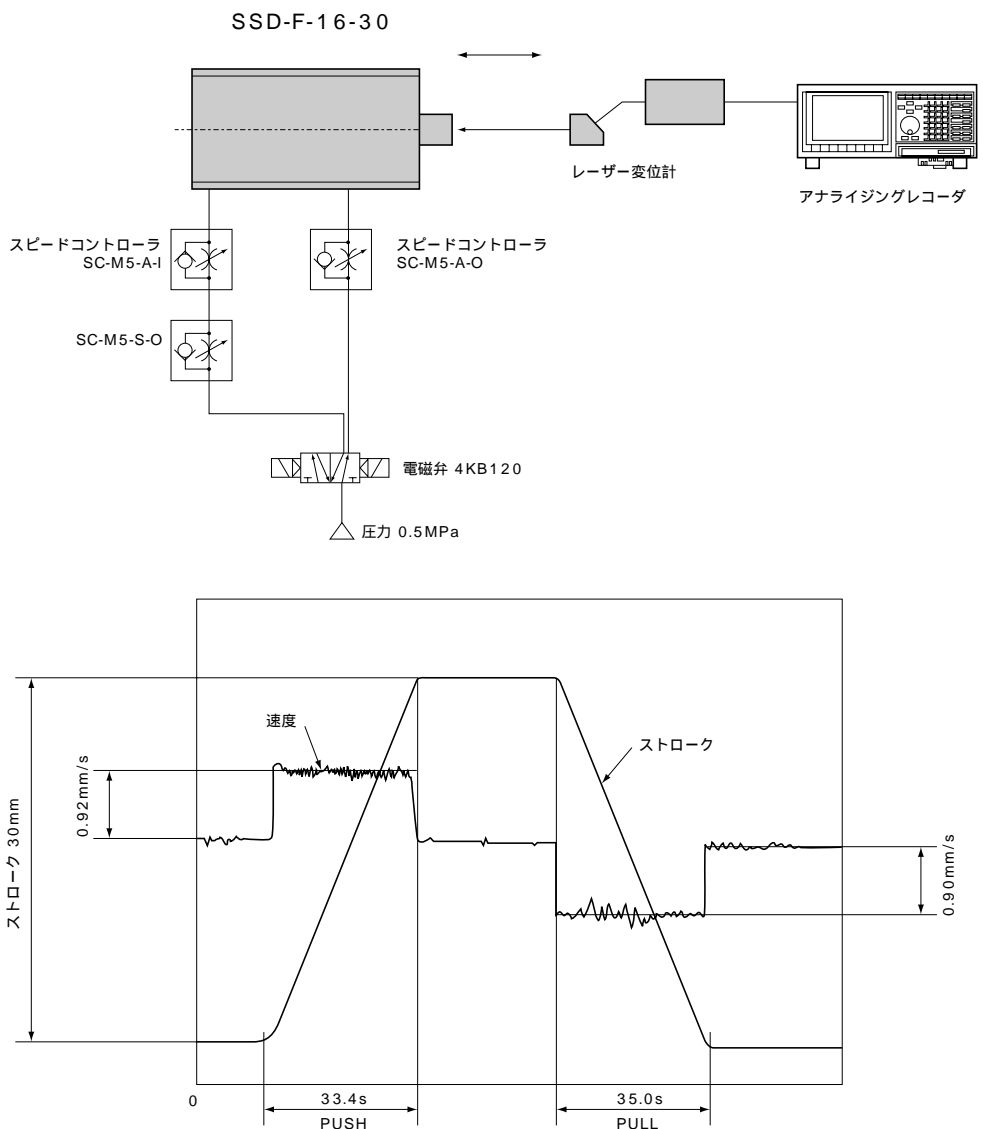
A2タイプにされる場合はご相談ください。（取付位置は34ページ参照ください）



測定データ

- SCP 2
- CMK2
- CMA2
- SCM
- SCG
- SCA2
- SCS
- CKV2
- CA/OV2
- SSD**
- CAT
- MDC2
- MVC
- SMD2
- MSD
- FC
- STK
- ULK
- JSK/M2
- JSG
- JSC3
- USSD
- USC
- JSB3
- LMB
- STG
- STS/L
- LCS
- LCG
- LCM
- LCT
- LCY
- STR2
- UCA2
- HCM
- HCA
- SRL2
- SRG
- SRM
- SRT
- MRL2
- MRG2
- SM-25
- CAC3
- UCAC
- RCC2
- MFC
- SHC
- GLC
- 巻末

測定方法



テーブル形ロータリアクチュエータ
微速形・高精度微速形

GRC-F・GRC-KF Series

●サイズ：5・10・20・30・50・80

JIS 記号



仕様

項目	GRC-F-5	GRC-F-10 GRC-KF-10	GRC-F-20 GRC-KF-20	GRC-F-30 GRC-KF-30	GRC-F-50 GRC-KF-50	GRC-F-80 GRC-KF-80
サイズ	5	10	20	30	50	80
理論トルク 注1	N・m					
動作方式	ラック&ピニオン形					
使用流体	圧縮空気					
最高使用圧力	MPa					
最低使用圧力	MPa					
保証耐圧力	MPa					
	MPa					
	MPa					
周囲温度	°C					
許容吸収エネルギー	J					
クッション	ゴムクッション					
	ショックキラー					
揺動角度調整範囲 注2	基本形・高精度形		90° 仕様		0°~100°	
	外付ショックキラー付		180° 仕様		90°~190°	
	基本形・高精度形		90° 仕様		90°±6°	
	外付ショックキラー付		180° 仕様		180°±6°	
揺動時間調整範囲	S/90°					
接続口径	M5					
給油	給油不可					

注1：理論トルクは、使用圧力0.5MPa時のものです。
注2：角度調整範囲は、両側のストップボルト（ショックキラー）で調整した場合のものです。
ショックキラー付の場合、ショックキラー部は微速仕様にはなりません。

クリーン仕様 (カタログNo.CB-033S)

●クリーンルーム内で使用できる発塵防止構造

GRC-F - (P73) GRC-KF - (P73)

スイッチ仕様

●1色/2色表示式

項目	無接点2線式			無接点3線式		
	T1H・T1V	T2H・T2V	T2YH・T2YV	T3H・T3V	T3PH・T3PV (受注生産)	T3YH・T3YV
用途	プログラマブルコントローラ リレー、小形電磁弁用			プログラマブル コントローラ、リレー用		
出力方式	—			PNP出力		
電源電圧	—			DC10~28V		
負荷電圧	AC85~265V			DC30V以下		
負荷電流	5~100mA(注1)			100mA以下		
ランプ	発光ダイオード (ON時点灯)	発光ダイオード (ON時点灯)	赤色/緑色LED (ON時点灯)	発光ダイオード (ON時点灯)	緑色発光ダイオード (ON時点灯)	赤色/緑色発光ダイオード (ON時点灯)
漏れ電流	AC100Vにて1mA以下 AC200Vにて2mA以下			10μA以下		

●予防保全出力付

項目	無接点3線式		無接点4線式	
	T2YFH/V	T3YFH/V	T2YMH/V	T3YMH/V
用途	プログラマブル コントローラ専用		プログラマブル コントローラ、リレー用	
出力方式	NPN出力			
ランプ	赤色/緑色発光ダイオード(ON時点灯)			
	黄色発光ダイオード(ON時点灯)			
出力部	電源電圧	DC10~28V		DC10V~28V
	負荷電圧	DC10V~30V	DC30V以下	DC30V以下
	負荷電流	5~20mA	50mA以下	50mA以下
	漏れ電流	1mA以下	10μA以下	10μA以下
出力部	DC30V以下			
	負荷電圧	DC30V以下		
	負荷電流	20mA以下	50mA以下	50mA以下
漏れ電流	10μA以下			

注1：その他のスイッチ仕様につきましては巻末1ページをご参照ください。
注2：上記の負荷電流の最大値・20mAは、25°Cでのものです。スイッチ使用周囲温度が25°Cより高い場合は、20mAより低くなります。(60°Cのとき、5~10mAとなります。)

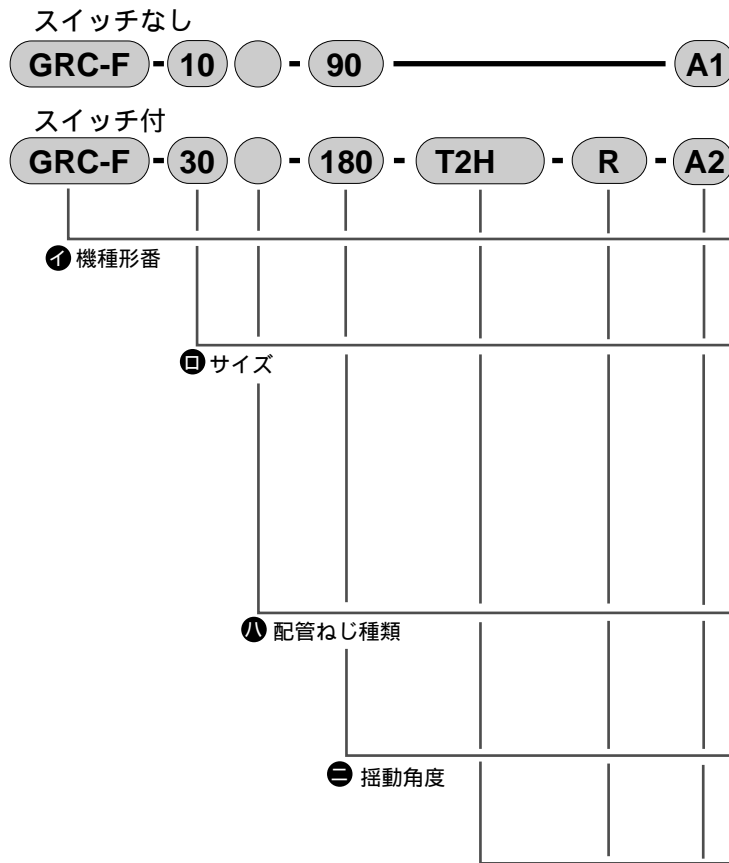
外形寸法図

基本形GRCシリーズ、高荷重形GRC-Kシリーズと同じです。32~38ページをご参照ください。

技術資料

測定方法の技術資料については、空圧シリンダ総合 I 806ページをご参照ください。

形番表示方法



記号	内容
① 機種形番	
GRC-F	基本形
GRC-KF	高精度形

② サイズ			
機種形番	理論トルク	GRC-F	GRC-KF
5	0.5[N・m]		-
10	1.0[N・m]		
20	2.0[N・m]		
30	3.0[N・m]		
50	5.2[N・m]		
80	8.1[N・m]		

③ 配管ねじ種類	
無記号	Rcねじ
NN	NPTねじ(サイズ50以上)受注生産品
GN	Gねじ(サイズ50以上)受注生産品

④ 揺動角度	
90	90°
180	180°

⑤ スイッチ形番				
リード線	リード線	接点	表示式	リード線
ストレートタイプ	L字タイプ			
T1H	T1V	無接点	1色表示式	2線
T2H	T2V			2線
T3H	T3V			3線
T3PH	T3PV		1色表示式(受注生産)	3線
T2YH	T2YV		2色表示式	2線
T3YH	T3YV			3線
T2YFH	T2YFV			予防保全出力付
T3YFH	T3YFV		4線	
T2YMH	T2YMV		3線	
T3YMH	T3YMV		4線	

リード線長さ	
無記号	1m(標準)
3	3m(オプション)
5	5m(オプション)

⑥ スイッチ数	
R	左回転1個付
L	右回転1個付
D	2個付

⑦ オプション	
無記号	ウレタン付六角穴付止めねじ形ストッパ
A	外付ショックキラー付
A1	取付位置
A2	取付位置
A3	外付ショックキラー後付用(取付溝加工付)

形番選定にあたっての注意事項

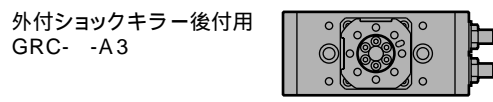
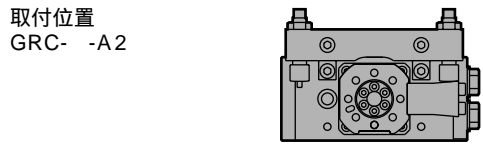
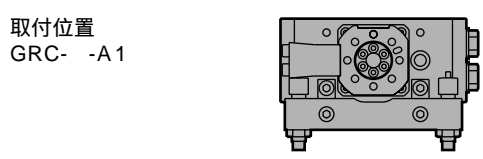
- 注1:基本形・高精度形のポート位置は側面の位置になります。その他のポートは埋栓を装着してあります。
- 注2:基本形・高精度形に外付ショックキラーを後付する事はできません。後付する可能性がある場合は、オプションでA3タイプを選択してください。
- 注3:A3タイプに外付ショックキラーを後付した場合、A1タイプと同様になります。A2タイプでのご使用はご相談ください。
- 注4:スイッチ、オプション単品形番については、29ページをご参照ください。

形番表示例


GRC-F-10-180-T2V-D-A1

- 複動形
- ① 機種形番 : 基本形
 - ② サイズ : 10
 - ③ 配管ねじ種類: Rcねじ
 - ④ 揺動角度 : 180°
 - ⑤ スイッチ形番: 無接点・2線式リード線L字タイプ、リード線1m
 - ⑥ スイッチ数 : 2個付
 - ⑦ オプション : 外付ショックキラー付取付位置

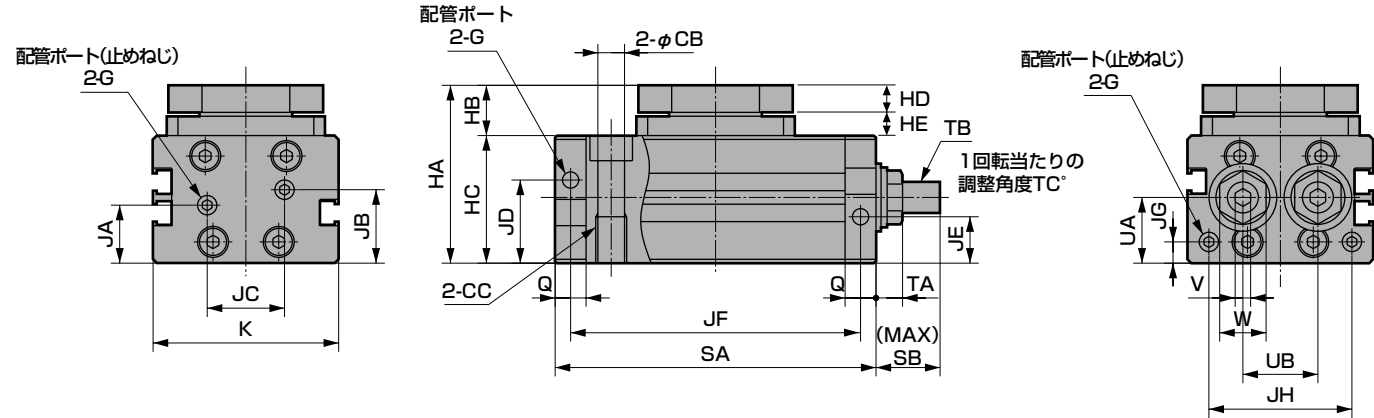
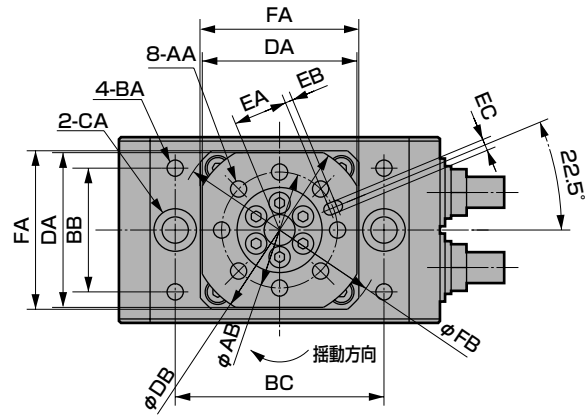
外付ショックキラー取付位置図



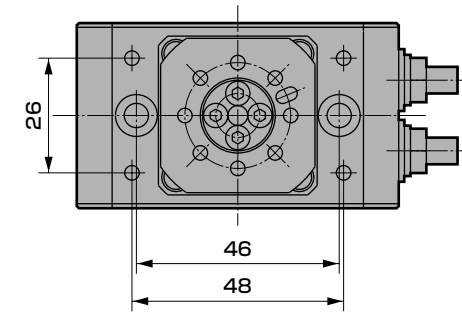
RRC
GRC
 RV3
 NHS
 HR
 LN
 FH100
 HAP
 BSA2
 BHA・BHG
 LHA
 LHAG
 HKP
 HLA・HLB
 HLAG・HLBG
 HEP
 HCP
 HMF
 HMFB
 HFP
 HLC
 HGP
 FH500
 HBL
 HDL
 HMD
 HJL
 BHE
 CKG
 CK
 CKA
 CKS
 CKF
 CKJ
 CKL2
 CKL2 -HC
 CKH2
 CKLB2
 NCK・SCK・FCK
 FJ
 FK
 巻末
 ティンクル形
 ロータリアクチュエータ

外形寸法図 

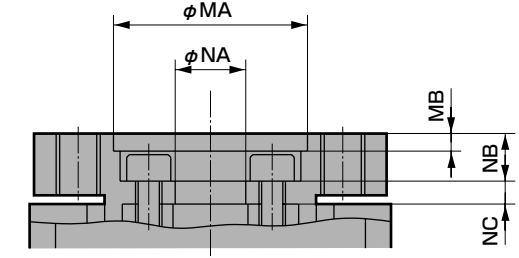
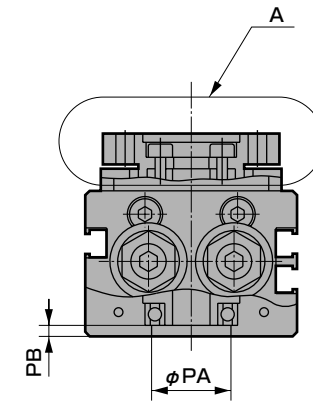
- GRC 基本形
- GRC-K 高精度形



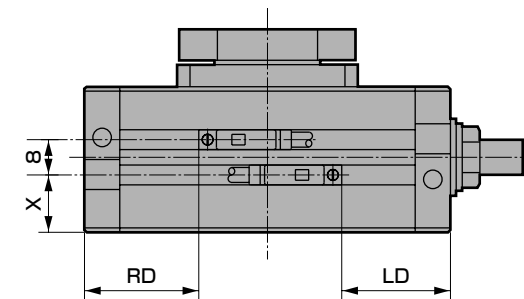
GRC-5



GRC-5のみ、4-BAと2-CAの位置が異なります。



A部詳細



スイッチ取付け位置

サイズ	AA	AB	BA	BB	BC	CA	CB	CC	DA	DB	EA	EB	EC	FA	FB	G	HA	HB	HC	HD	HE	JA	JB	JC	JD	JE	JF		JG	JH	K	MA	MB	NA	NB	NC	PA	PB	Q
	90°	180°																																					
5	M4 深さ7	24	M4 深さ6.5	26	48	座くりφ9.5 深さ5.4	5.2	M6 深さ12	35	42	11	2	3 ^{+0.07} _{+0.02} 深さ3.5	36	48h9	M5	43	13	30	7	6	15	18	16	21	11.5	65	82	5.6	29	42	17H9	2	4H9	5.5	2.4	12H9	3.5	8
10	M5 深さ7	30	M5 深さ7	32	54	座くりφ11 深さ6.5	6.6	M8 深さ12	40	46	14	2	3 ^{+0.07} _{+0.02} 深さ3.5	41	54h9	M5	46	13	33	7	6	15	19	20	21.5	12	75	99	5.6	37	48	22H9	2	8H9	5.5	2.4	18H9	2.5	8
20	M6 深さ9	36	M6 深さ8	42	62	座くりφ11 深さ6.5	6.9	M8 深さ12	47	55	17	2	4 ^{+0.07} _{+0.02} 深さ4.5	48	64h9	M5	53	16	37	9	7	14.5	20.5	27	22	13	86	115	5.6	47	58	27H9	2	11H9	6.5	3.9	20H9	2.5	10
30	M6 深さ9	44	M6 深さ8	52	74	座くりφ14 深さ8.6	8.7	M10 深さ15	58	67	21	2	4 ^{+0.07} _{+0.02} 深さ4.5	59	78h9	M5	55	18	37	9	9	14.5	20.5	37	22	13	111	155	5.6	57	68	32H9	2	13H9	7.5	2.9	26H9	2.5	10
50	M8 深さ13	50	M8 深さ12	60	88	座くりφ17.5 深さ10.8	10.5	M12 深さ18	66	74	24	2	5 ^{+0.07} _{+0.02} 深さ5.5	69	92h9	Rc1/8	71	23	48	13	10	21.5	27.5	36	32.5	17.5	129	177	8.1	58	75	37H9	4	14H9	10.5	5.3	28H9	4.5	15
80	M8 深さ13	54	M8 深さ12	66	94	座くりφ17.5 深さ10.8	10.5	M12 深さ18	69	80	26	2	5 ^{+0.07} _{+0.02} 深さ5.5	76	101h9	Rc1/8	80	25	55	13	12	24	30	40	35	19	135	183	8.1	58	80	40H9	3	17H9	9.5	4.4	36H9	3.5	15

サイズ	SA		SB	TA	TB	TC	UA	UB	V	W	X	LD		RD	
	90°	180°										90°	180°		
5	73	90	14	6.5	M6×1	8.7	16.6	16	3	10	12.6	21.5	25.5	22.5	25.5
10	83	107	15	4.9	M8×0.75	4.9	17.1	19.4	4	11	13.1	24.5	30.5	26	30.5
20	96	125	17	6.1	M10×1	5.7	17.6	24	5	13	13.6	31	37.5	31	37.5
30	121	165	25	6.1	M10×1	3.8	17.6	34	5	13	13.6	38.5	49.5	40	49.5
50	144	192	29.5	7	M12×1	3.5	24.6	35	6	14	20.6	48.5	61	51	61
80	150	198	29.5	7	M12×1	3.5	27.1	36	6	14	23.1	51.5	64	54	64

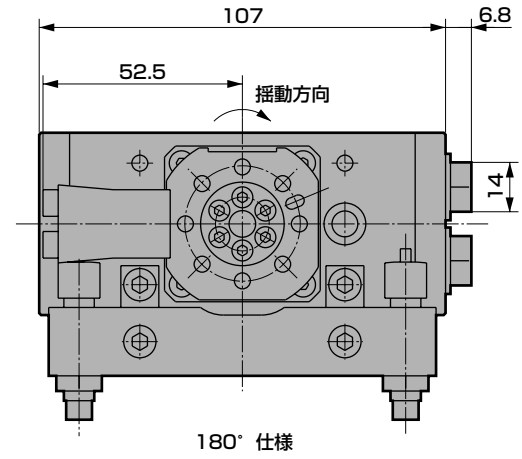
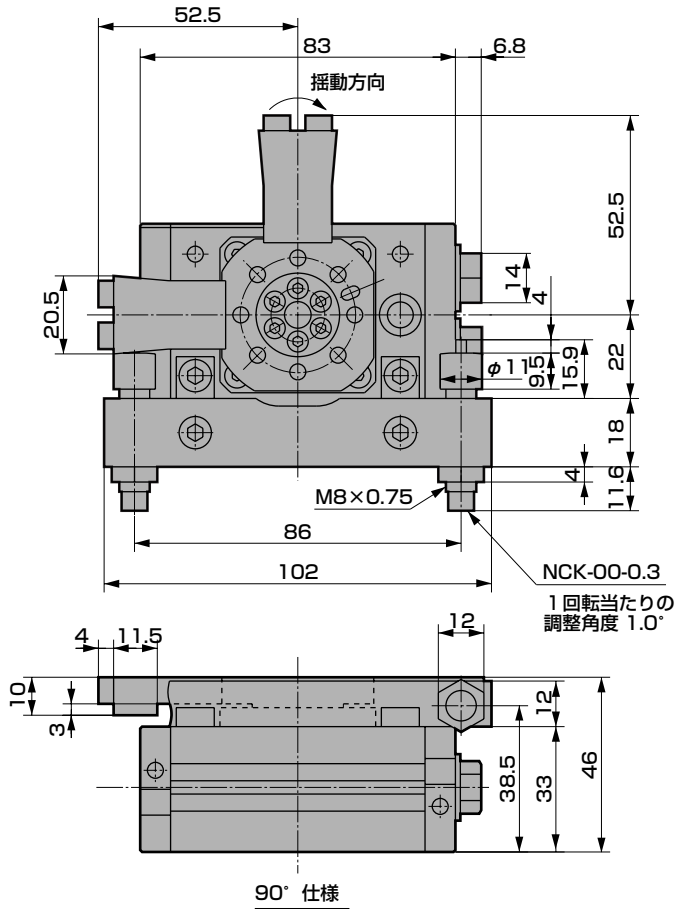
RRC
GRC
RV3※
NHS
HR
LN
FH100
HAP
BSA2
BHA・BHG
LHA
LHAG
HKP
HLA・HLB
HLAG・HLBG
HEP
HCP
HMF
HMF
HFP
HLC
HGP
FH500
HBL
HDL
HMD
HJL
BHE
CKG
CK
CKA
CKS
CKF
CKJ
CKL2
CKL2
※-HC
CKH2
CKLB2
NCK・SCK・FCK
FJ
FK
巻末
揺動・回転駆動形
テーパーロータリアクチュエータ

外形寸法図：外付ショックキラー付 サイズ10, 20



●GRC-10-※-A1/A2

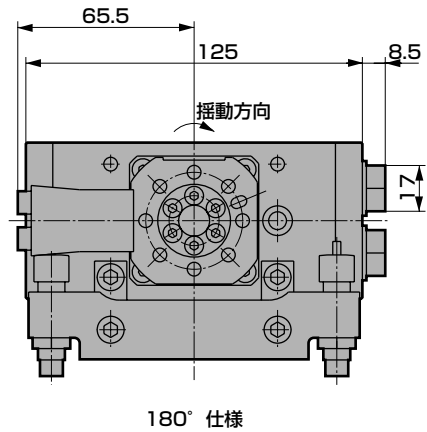
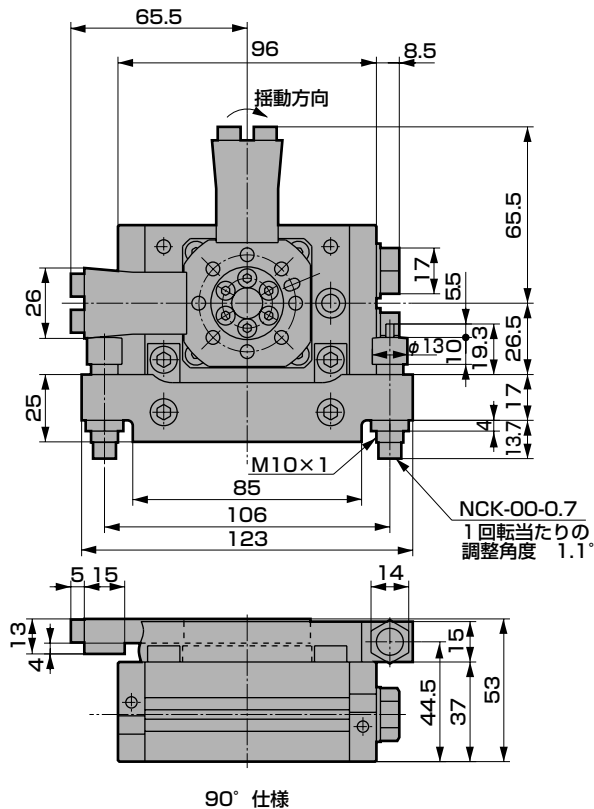
注：図はA1タイプ（取付位置①）です



注：ロータリアクチュエータ本体の寸法は基本形と同じですが、本体上面の4か所のタップを使用して固定することはできません。また、テーブル上面の位置決めピン用穴の位置は、外付ショックキラーの取付位置によって異なります。
(GRC-5-※-A1/A2を参照してください。)

●GRC-20-※-A1/A2

注：図はA1タイプ（取付位置①）です



注：ロータリアクチュエータ本体の寸法は基本形と同じですが、本体上面の4か所のタップを使用して固定することはできません。また、テーブル上面の位置決めピン用穴の位置は、外付ショックキラーの取付位置によって異なります。
(GRC-5-※-A1/A2を参照してください。)

RRC
GRC
RV3※
NHS
HR
LN
FH100
HAP
BSA2
BHA・BHG
LHA
LHAG
HKP
HLA・HLB
HLAG・HLBG
HEP
HCP
HMF
HMFB
HFP
HLC
HGP
FH500
HLB
HDL
HMD
HJL
BHE
CKG
CK
CKA
CKS
CKF
CKJ
CKL2
CKL2-※-HC
CKH2
CKLB2
NCK・SCK・FCK
FJ
FK
巻末

揺動・回転駆動形
ロータリアクチュエータ

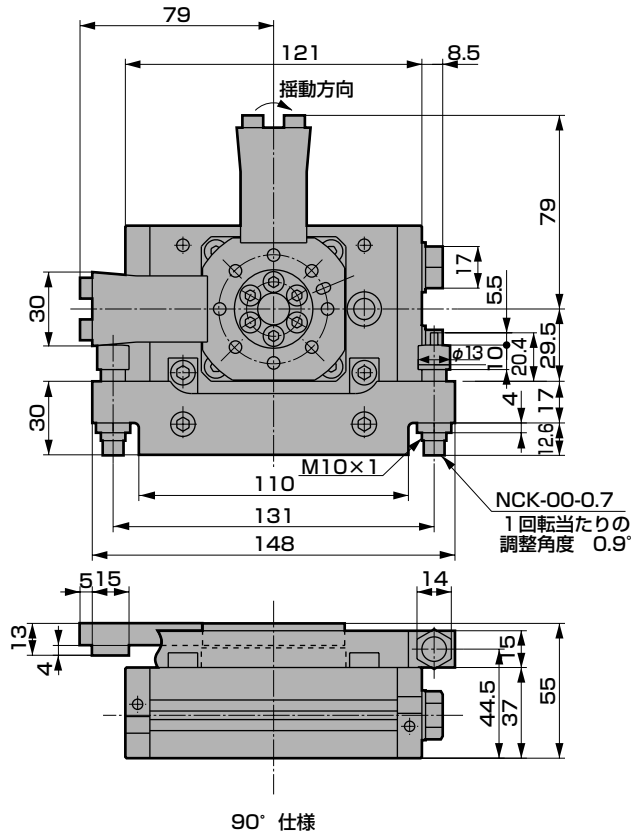
外形寸法図：外付ショックキラー付 サイズ30, 50



RRC
GRC
RV3※
NHS
HR
LN
FH100
HAP
BSA2
BHA・BHG
LHA
LHAG
HKP
HLA・HLB
HLAG・HLBG
HEP
HCP
HMF
HMFB
HFP
HLC
HGP
FH500
HBL
HDL
HMD
HJL
BHE
CKG
CK
CKA
CKS
CKF
CKJ
CKL2
CKL2-※-HC
CKH2
CKLB2
NCK・SCK・FCK
FJ
FK
巻末

●GRC-30-※-A1/A2

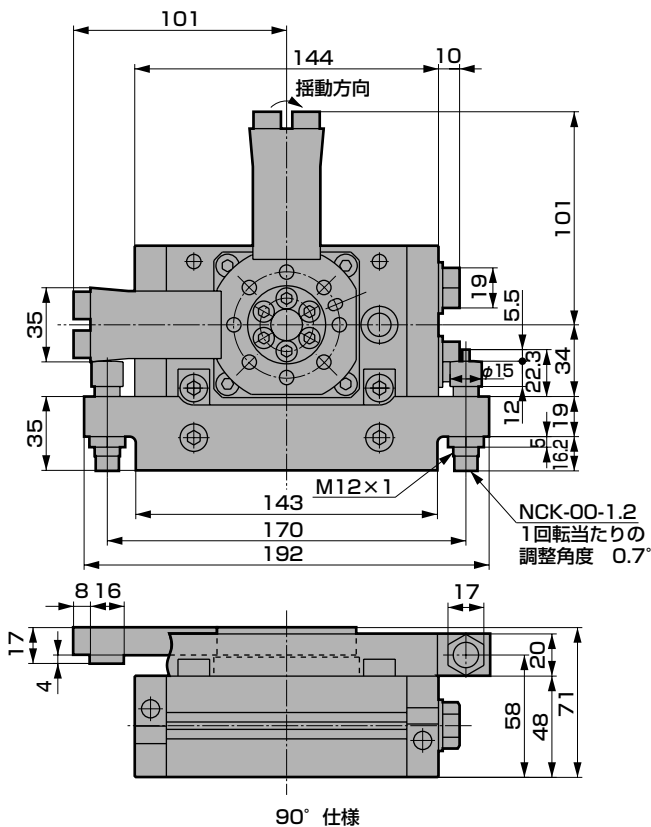
注：図はA1タイプ（取付位置①）です



注：ロータリアクチュエータ本体の寸法は基本形と同じですが、本体上面の4か所のタップを使用して固定することはできません。また、テーブル上面の位置決めピン用穴の位置は、外付ショックキラーの取付位置によって異なります。
(GRC-5-※-A1/A2を参照してください。)

●GRC-50-※-A1/A2

注：図はA1タイプ（取付位置①）です



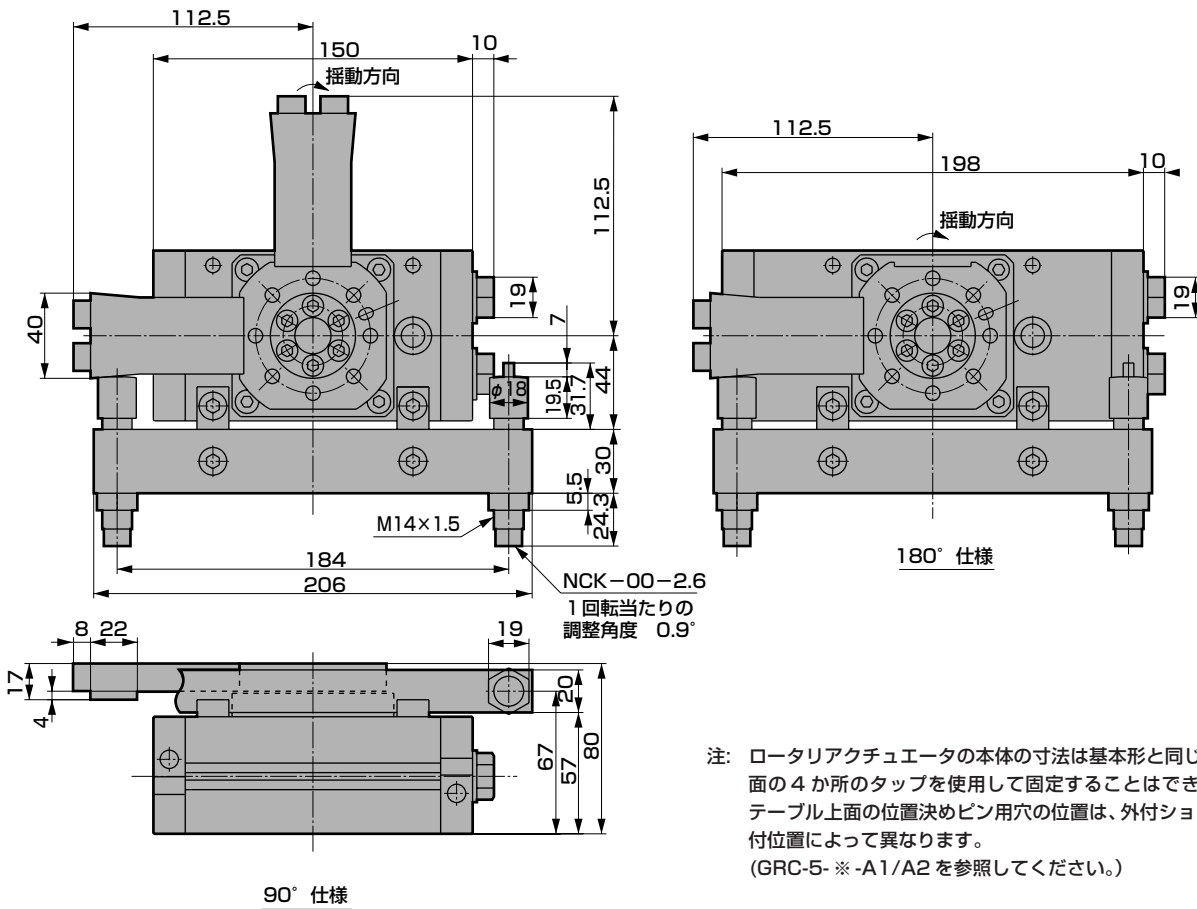
注：ロータリアクチュエータ本体の寸法は基本形と同じですが、本体上面の4か所のタップを使用して固定することはできません。また、テーブル上面の位置決めピン用穴の位置は、外付ショックキラーの取付位置によって異なります。
(GRC-5-※-A1/A2を参照してください。)

外形寸法図：外付ショックキラー付 サイズ80



●GRC-80-※-A1/A2

注：図はA1タイプ（取付位置①）です



注：ロータリアクチュエータの本体の寸法は基本形と同じですが、本体上面の4か所のタップを使用して固定することはできません。また、テーブル上面の位置決めピン用穴の位置は、外付ショックキラーの取付位置によって異なります。（GRC-5-※-A1/A2を参照してください。）

RRC
GRC
RV3※
NHS
HR
LN
FH100
HAP
BSA2
BHA・BHG
LHA
LHAG
HKP
HLA・HLB
HLAG・HLBG
HEP
HCP
HMF
HMFB
HFP
HLC
HGP
FH500
HBL
HDL
HMD
HJL
BHE
CKG
CK
CKA
CKS
CKF
CKJ
CKL2
CKL2-※-HC
CKH2
CKLB2
NCK・SCK・FCK
FJ
FK

巻末

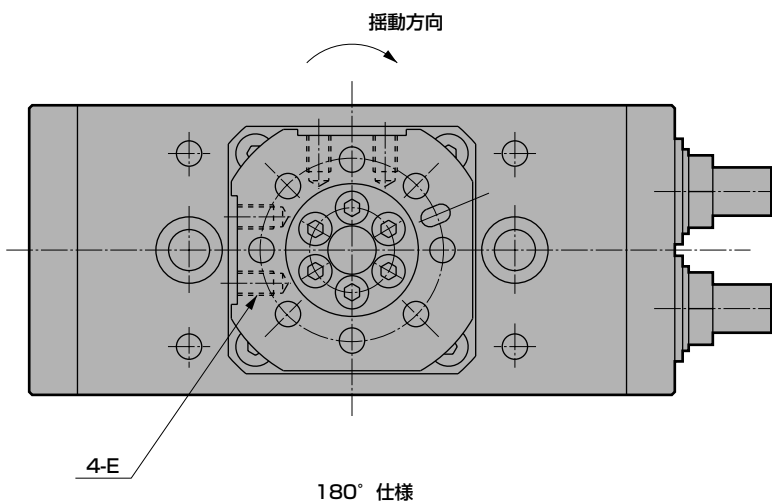
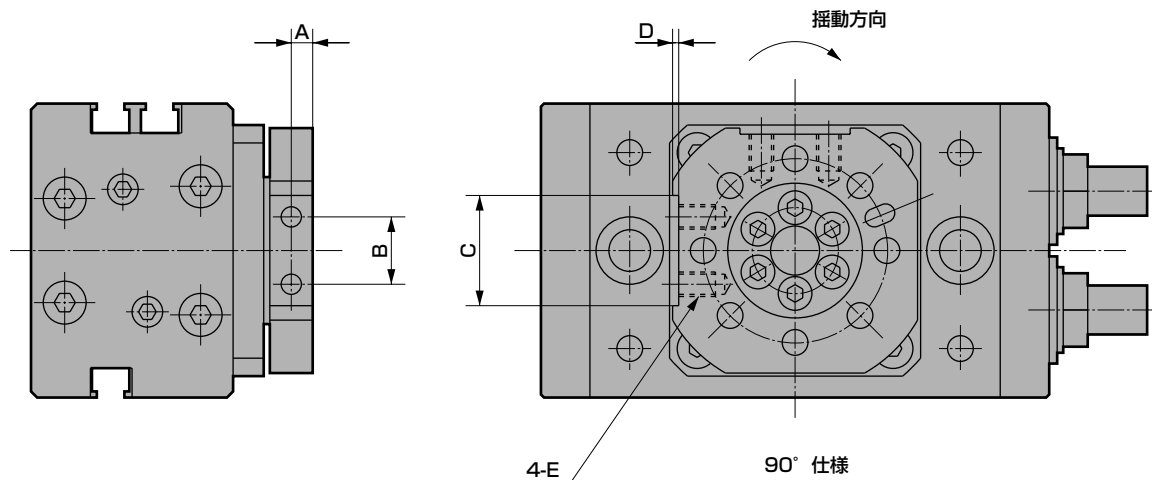
揺動・回転駆動形
テーブル形ロータリアクチュエータ



外形寸法図：外付ショックキラー後付用 サイズ5~80

●GRC-※-A3

- RRC
- GRC**
- RV3※
- NHS
- HR
- LN
- FH100
- HAP
- BSA2
- BHA・BHG
- LHA
- LHAG
- HKP
- HLA・HLB
- HLAG・HLBG
- HEP
- HCP
- HMF
- HMFB
- HFP
- HLC
- HGP
- FH500
- HBL
- HDL
- HMD
- HJL
- BHE
- CKG
- CK
- CKA
- CKS
- CKF
- CKJ
- CKL2
- CKL2-※-HC
- CKH2
- CKLB2
- NCK・SCK・FCK
- FJ
- FK
- 巻末



サイズ	A	B	C	D	E
5	3.5	8.4	15 ^{+0.3} ₀	1	M3 深さ6.5
10	3.8	11	18 ^{+0.3} ₀	1	M4 深さ6
20	4.5	13.4	23 ^{+0.3} ₀	1	M5 深さ7.5
30	4.5	17	27 ^{+0.3} ₀	2	M5 深さ8.5
50	6.9	18.4	32 ^{+0.3} ₀	2	M8 深さ9
80	6.9	20	36 ^{+0.3} ₀	2	M8 深さ9

外付ショックキラーセットを取付けた場合 ()部が外付ショックキラーセットです。

注：A3タイプに外付ショックキラーセットを取付けた場合、A1タイプとなります。

A2タイプにされる場合はご相談ください。(取付位置は34ページ参照ください)

