



フェザーハンド（ミニ平行ハンド） 複動形・単動形

FH100 Series

●動作ストローク：8、11、14、18、20mm



RRC
GRC
RV3※
NHS
HR
LN

FH100

HAP

BSA2

BHA・BHG

LHA

LHAG

HKP

HLA・HLB

HLAG・HLBG

HEP

HCP

HMF

HMFB

HFP

HLC

HGP

FH500

HBL

HDL

HMD

HJL

BHE

CKG

CK

CKA

CKS

CKF

CKJ

CKL2

CKL2-※-HC

CKH2

CKLB2

NCK・SCK・FCK

FJ

FK

巻末

仕様

| 項目 | FH100 | | | | | | | | | |
|---------------|-----------------------------------|---------|---------|---------|---------|---------|---------|---------|---------|---------|
| | FH110-D | FH112-D | FH116-D | FH120-D | FH125-D | FH110-O | FH112-O | FH116-O | FH120-O | FH125-O |
| 作動方式 | 複動形 | | | | | 単動形 | | | | |
| 使用流体 | 圧縮空気 | | | | | | | | | |
| 最高使用圧力 MPa | 0.7 | | | | | | | | | |
| 最低使用圧力 MPa | 0.15 | | | | | 0.25 | | | | |
| 保証耐圧力 MPa | 1.05 | | | | | | | | | |
| 周囲温度 °C | 5~60 | | | | | | | | | |
| 接続口径 | M3×0.5 | | M5×0.8 | | | M3×0.5 | | M5×0.8 | | |
| 開閉ストローク mm | 8 | 11 | 14 | 18 | 20 | 8 | 11 | 14 | 18 | 20 |
| 本体質量 g | 51 | 71 | 124 | 176 | 284 | 51 | 71 | 124 | 177 | 286 |
| 繰返し精度（初期値） mm | ±0.03 | | | | | | | | | |
| 最高使用頻度 回/秒 | 3 | | | | | | | | | |
| クッション | 開側ゴムクッション | | | | | | | | | |
| オプション | 無接点スイッチ（2線式・3線式） ※閉側スピードコントローラ | | | | | | | | | |

※スピードコントローラ内蔵は複動形のみとなります。

スイッチ仕様

| 項目 | 無接点2線式 | 無接点3線式 |
|---------|---------------------|--------------------|
| | T2H/V | T3H/V |
| 用途 | プログラマブルコントローラ専用 | プログラマブルコントローラ、リレー用 |
| 出力方式 | — | NPN出力 |
| 電源電圧 | — | DC10~28V |
| 負荷電圧・電流 | DC10~30V、5~20mA（注1） | DC30V以下、100mA以下 |
| ランプ | 発光ダイオード（ON時点灯） | |
| 漏れ電流 | 1mA以下 | 10μA以下 |

注1：上記の負荷電流の最大値：20mAは、25°Cでのものです。スイッチ使用周囲温度が25°Cより高い場合は、20mAより低くなります。（60°Cにて5~10mA）

形番表示方法

スイッチなし



スイッチ付



① ボア径

□ オプション

△ 小爪
注1

⊖ スイッチ形番
注2
※は、リード線長さを表わします。

⊕ スイッチ数

⊙ エンドマウント
注3

⚠ 形番選定にあたっての注意事項

- 注1: 小爪の外形寸法および対応機種は412～413ページをご参照ください。なお、オプションとしての手配時は数量2個で添付出荷となります。
- 注2: ⊖スイッチ形番以外のスイッチも用意しております。(受注生産)詳細については、巻末1ページをご参照ください。
- 注3: エンドマウント付(形番B)の場合、スイッチは、リード線L字タイプ(形番T※V)を選定ください。尚、エンドマウントは添付出荷となります。

| 記号 | 内容 | | | |
|------------------|--------------------|-----------|-------------|------------------|
| ① ボア径 | | | | |
| 10 | φ 10 | | | |
| 12 | φ 12 | | | |
| 16 | φ 16 | | | |
| 20 | φ 20 | | | |
| 25 | φ 25 | | | |
| □ オプション | | | | |
| D | 標準(複動形) | | | |
| O | 単動形(常時開: ノーマルオープン) | | | |
| Z | 複動形スピードコントローラ内蔵 | | | |
| △ 小爪 | | | | |
| 無記号 | 小爪無し | | | |
| Y1 | 小爪付 材質(S50C) | | | |
| Y2 | 小爪付 材質(MCナイロン) | | | |
| ⊖ スイッチ形番 | | | | |
| リード線 ストレートタイプ | リード線 L字タイプ | 接点 無接点 | 表示 1色表示式 | リード線 2線 3線 |
| T2H※ | T2V※ | | | |
| T3H※ | T3V※ | | | |
| ※リード線長さ | | | | |
| 無記号 | 1m(標準) | | | |
| 3 | 3m(オプション) | | | |
| 5 | 5m(オプション) | | | |
| ⊕ スイッチ数 | | | | |
| R | 右(ポート)側開位置1個付 | | | |
| D | 2個付 | | | |
| ⊙ エンドマウント | | | | |
| 無記号 | エンドマウント無し | | | |
| B | エンドマウント付 | | | |

〈形番表示例〉

FH112-ZY1-T2V-D-B

機種: フェザーハンド(ミニ平行ハンド)

- ① ボア径 : φ 12
- オプション : 複動形スピードコントローラ内蔵
- △ 小爪 : 小爪付材質(S50C)
- ⊖ スイッチ形番 : 無接点T2Vスイッチ、リード線1m
- ⊕ スイッチ数 : 2個付
- ⊙ エンドマウント : エンドマウント付

エンドマウント単品形番表示方法



| 記号 | 内容 | |
|--------------|------|--|
| ① ボア径 | | |
| 10 | φ 10 | |
| 12 | φ 12 | |
| 16 | φ 16 | |
| 20 | φ 20 | |
| 25 | φ 25 | |

スイッチ単品形番表示方法



↓
スイッチ形番
(上記⊖項)

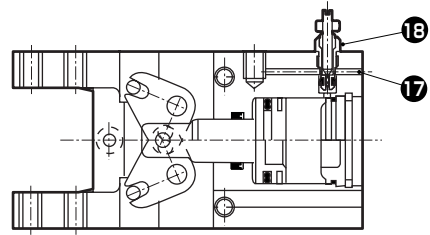
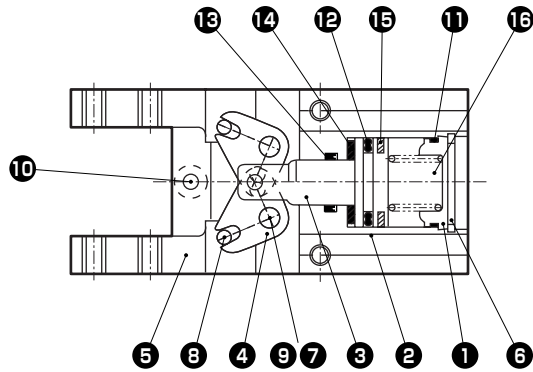
| |
|---------------|
| RRC |
| GRC |
| RV3※ |
| NHS |
| HR |
| LN |
| FH100 |
| HAP |
| BSA2 |
| BHA・BHG |
| LHA |
| LHAG |
| HKP |
| HLA・HLB |
| HLAG・HLBG |
| HEP |
| HCP |
| HMF |
| HMFb |
| HFP |
| HLC |
| HGP |
| FH500 |
| HBL |
| HDL |
| HMD |
| HJL |
| BHE |
| CKG |
| CK |
| CKA |
| CKS |
| CKF |
| CKJ |
| CKL2 |
| CKL2 -※-HC |
| CKH2 |
| CKLB2 |
| NCK・SCK・FCK |
| FJ |
| FK |
| 巻末 |

フェザーハンド(ミニ平行ハンド)

内部構造および部品リスト

●標準(複動)・O(常時開)タイプ

●スピードコンローラ付



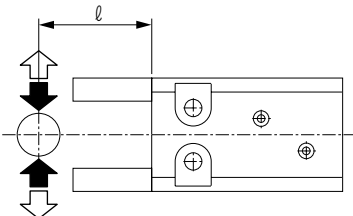
標準(複動)タイプには16のスプリングは入っていません。

| No. | 部品名称 | 材質 | 備考 | No. | 部品名称 | 材質 | 備考 |
|-----|----------|----------|-----------|-----|-----------|--------|---------|
| 1 | シリンダカバー | アセタール樹脂 | | 10 | 六角穴付ボルト | 合金鋼 | |
| 2 | ボディ | アルミニウム合金 | 潤滑アルマイト処理 | 11 | シリンダガスケット | ニトリルゴム | |
| 3 | ピストン | ステンレス鋼 | | 12 | ピストンパッキン | ニトリルゴム | |
| 4 | アーム | ステンレス鋼 | 熱処理 | 13 | ロッドパッキン | ニトリルゴム | |
| 5 | マスタージョウ | 合金鋼 | 熱処理 | 14 | クッション | ウレタンゴム | |
| 6 | 止め輪 | ステンレス鋼 | | 15 | 磁石 | | ニッケルメッキ |
| 7 | 支点軸 | 合金鋼 | 熱処理 | 16 | スプリング | ステンレス鋼 | |
| 8 | 作動軸 | 合金鋼 | 熱処理 | 17 | 鋼球 | ステンレス鋼 | |
| 9 | 六角穴付止めねじ | ステンレス鋼 | | 18 | スピコン組立 | | |

把持力性能データ

供給圧力0.15~0.7MPa時においてハンドの爪の長さ l における開方向、閉方向に作用する把持力を表わします。

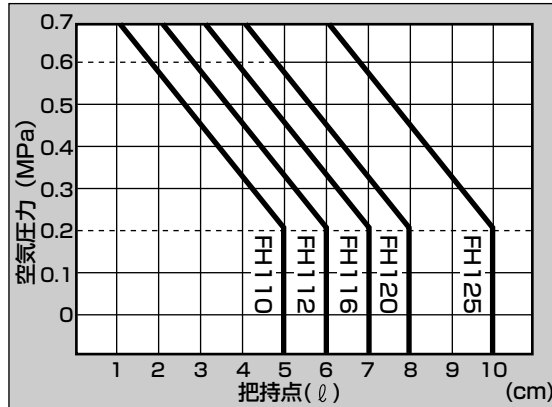
- 開方向(◁)----- (破線表示)
- 閉方向(▶)———— (実線表示)



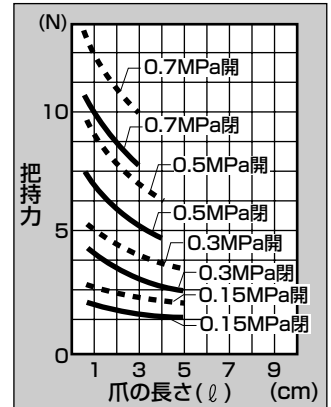
(注)単動タイプの閉側把持力は複動タイプに対し、25~30%ダウンします。

把持力性能データは爪、1本分の把持力を表しています。尚、爪が2本のためグラフの把持力×2で選定してください。

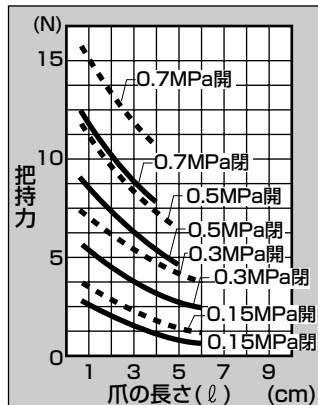
爪の長さ l の制限範囲



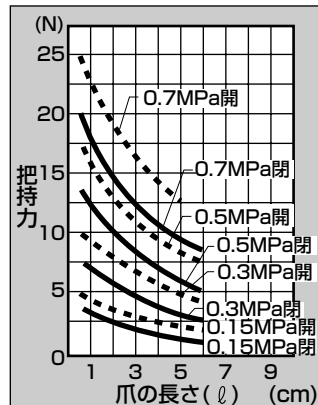
●FH110



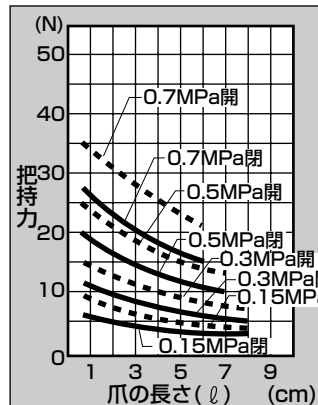
●FH112



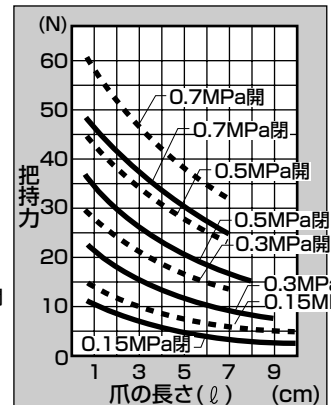
●FH116



●FH120



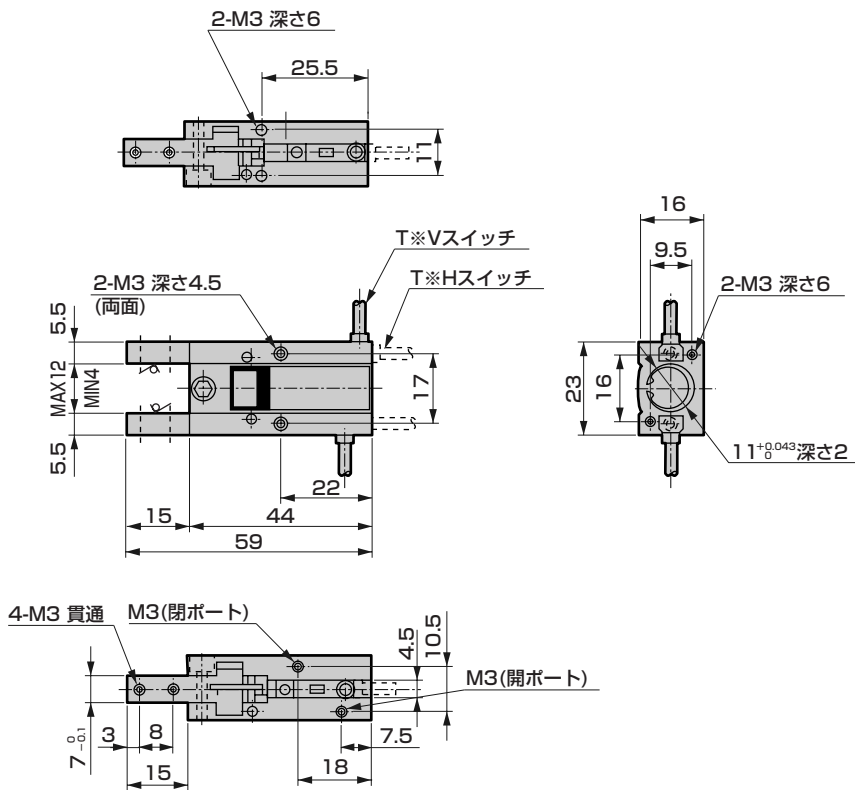
●FH125



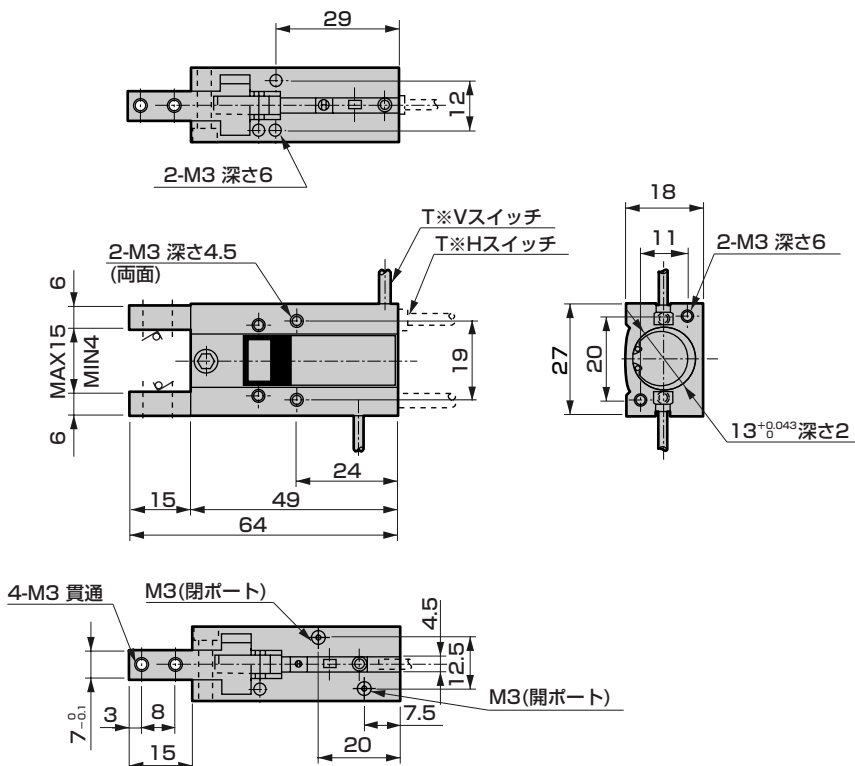
外形寸法図



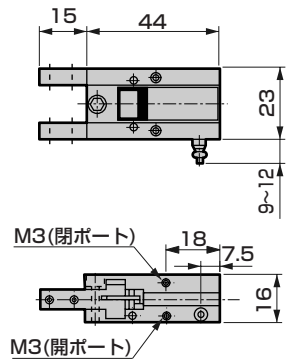
●FH110-D・FH110-O



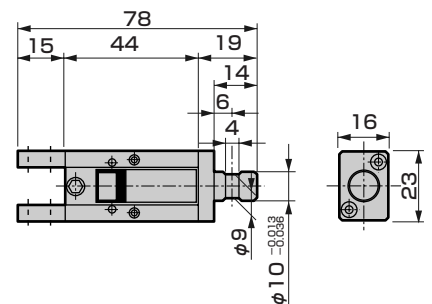
●FH112-D・FH112-O



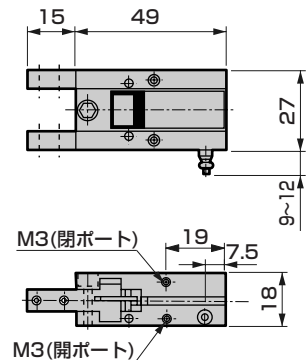
●スピードコントローラ付 (FH110-Z)



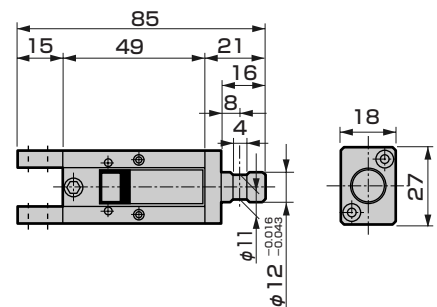
●エンドマウント付



●スピードコントローラ付 (FH112-Z)



●エンドマウント付



| |
|--------------|
| RRC |
| GRC |
| RV3※ |
| NHS |
| HR |
| LN |
| FH100 |
| HAP |
| BSA2 |
| BHA・BHG |
| LHA |
| LHAG |
| HKP |
| HLA・HLB |
| HLAG・HLBG |
| HEP |
| HCP |
| HMF |
| HMFB |
| HFP |
| HLC |
| HGP |
| FH500 |
| HBL |
| HDL |
| HMD |
| HJL |
| BHE |
| CKG |
| CK |
| CKA |
| CKS |
| CKF |
| CKJ |
| CKL2 |
| CKL2-※-HC |
| CKH2 |
| CKLB2 |
| NCK・SCK・FCK |
| FJ |
| FK |

巻末
ハンド
フェザーハンド(ミニ平行ハンド)

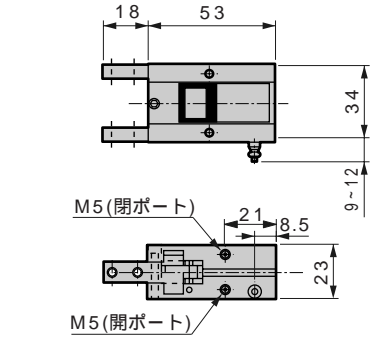
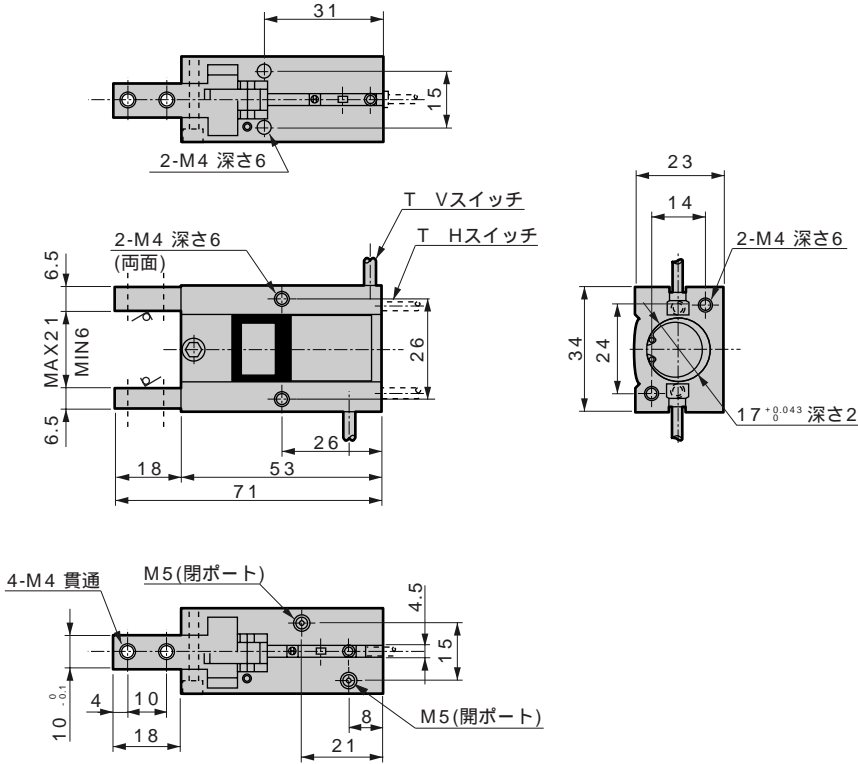
外形寸法図



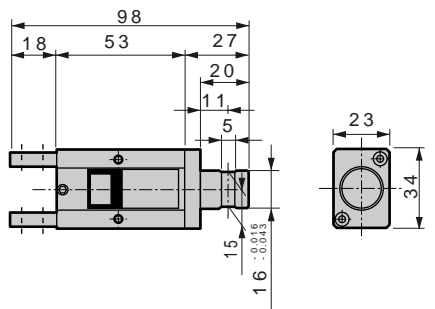
- RRC
- GRC
- RV3
- NHS
- HR
- LN
- FH100**
- HAP
- BSA2
- BHA・BHG
- LHA
- LHAG
- HKP
- HLA・HLB
- HLAG・HLBG
- HEP
- HCP
- HMF
- HMFB
- HFP
- HLC
- HGP
- FH500
- HBL
- HDL
- HMD
- HJL
- BHE
- CKG
- CK
- CKA
- CKS
- CKF
- CKJ
- CKL2
- CKL2 -HC
- CKH2
- CKLB2
- NCK・SCK・FCK
- FJ
- FK
- 巻末

FH116-D・FH116-O

スピードコントローラ付 (FH116-Z)

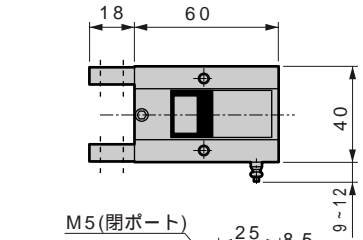
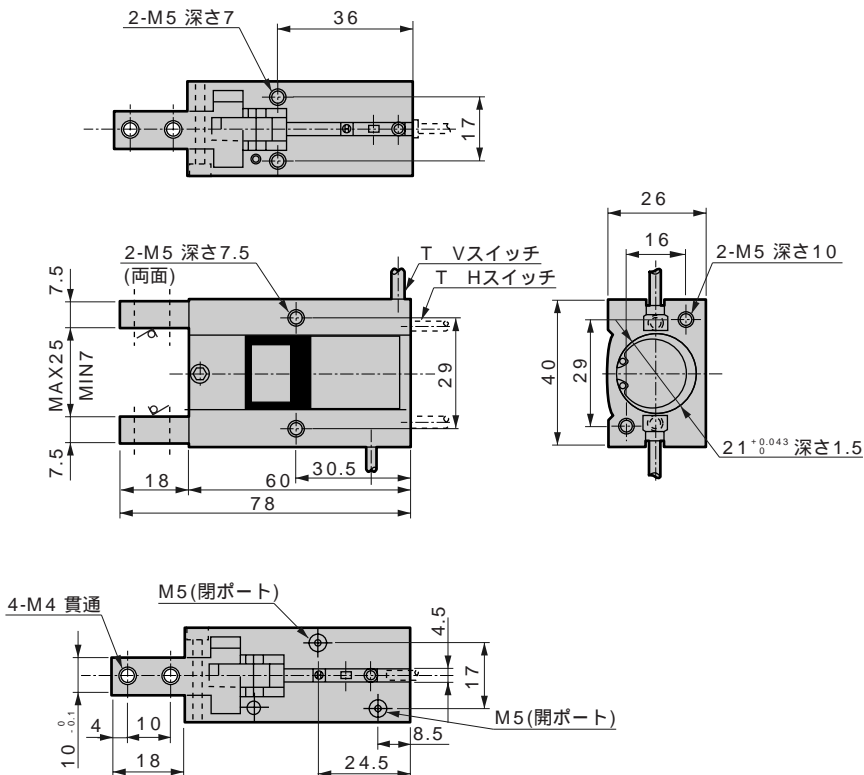


エンドマウント付

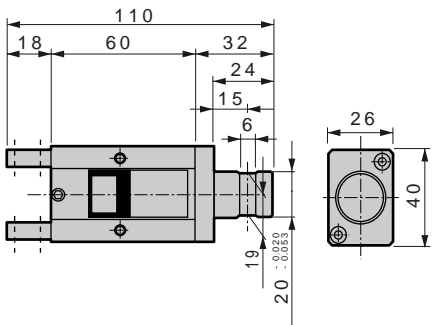


FH120-D・FH120-O

スピードコントローラ付 (FH120-Z)



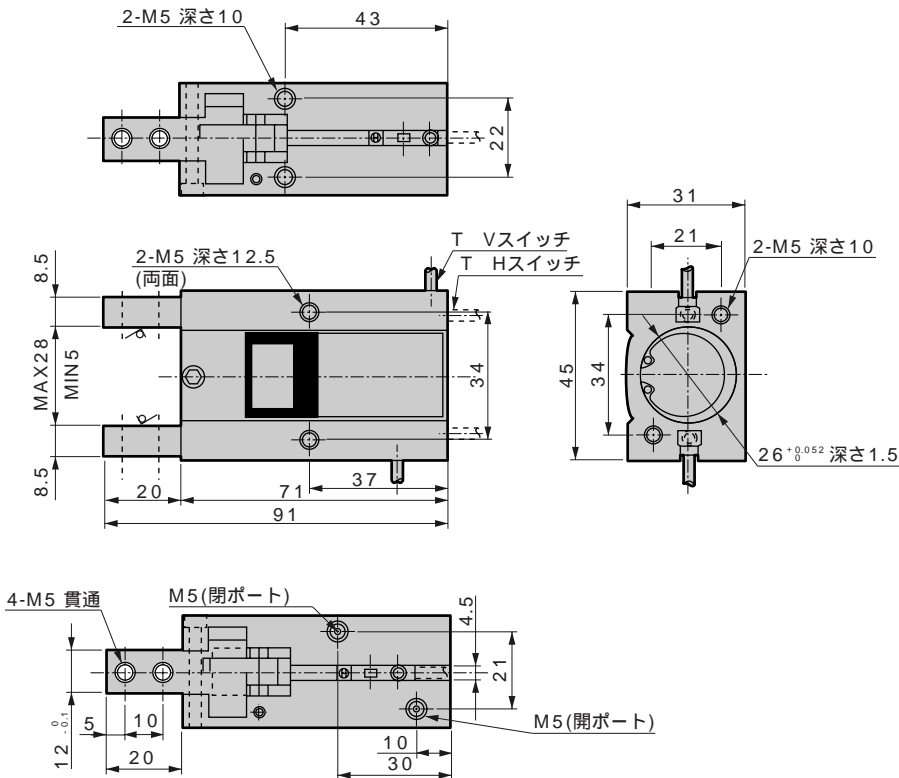
エンドマウント付



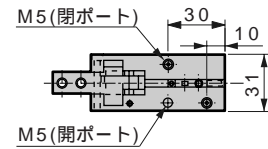
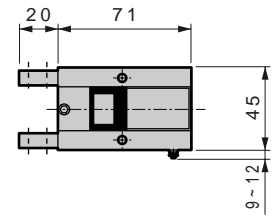
外形寸法図



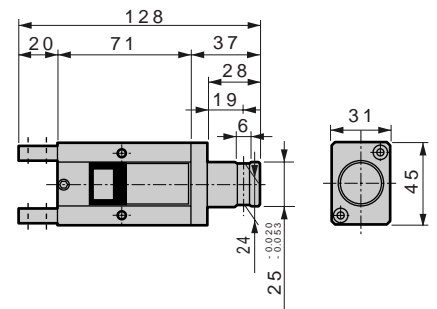
FH125-D・FH125-O



スピードコントローラ付 (FH125-Z)



エンドマウント付



| |
|--------------|
| RRC |
| GRC |
| RV3 |
| NHS |
| HR |
| LN |
| FH100 |
| HAP |
| BSA2 |
| BHA・BHG |
| LHA |
| LHAG |
| HKP |
| HLA・HLB |
| HLAG・HLBG |
| HEP |
| HCP |
| HMF |
| HMFB |
| HFP |
| HLC |
| HGP |
| FH500 |
| HBL |
| HDL |
| HMD |
| HJL |
| BHE |
| CKG |
| CK |
| CKA |
| CKS |
| CKF |
| CKJ |
| CKL2 |
| CKL2 -HC |
| CKH2 |
| CKLB2 |
| NCK・SCK・FCK |
| FJ |
| FK |

巻末

フェザーハンド (ミニ平行ハンド)