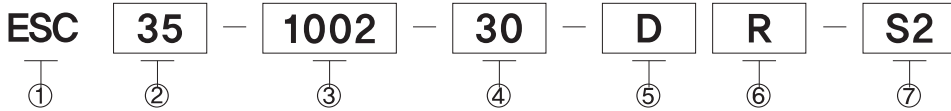




특징

- 콤팩트한 디자인, 적층 및 수직 정밀 이송 최적화
- 중 하중 저속(1,500rpm 이하) 이송용 : 크로스 롤러 가이드 권장
- 경 하중 고속(1,500rpm 이상) 이송용 : LM 가이드 권장
- 볼스크류 기본 적용
- 테이블 위치를 대칭형으로 선택 가능
- 사용자 지정 스텝모터 및 서보모터 장착 가능

주문형식



① 시리즈 명칭

호칭	명 칭
ESC	크로스 롤러 가이드형
ESL	LM 가이드형

② 제품 크기

호칭	테이블 높이
35	35.5 mm
49	49 mm

③ 이송 나사 종류

호칭	지름 - 리드	적용 모델
1002	Ø10-2	ESC(L) 35
1205	Ø12-5	ESC(L) 49
1210	Ø12-10	ESC(L) 49

④ 표준 행정 (스트로크)

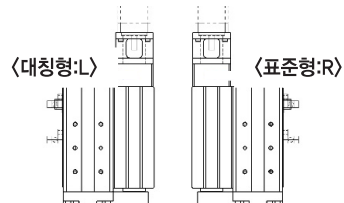
호칭	구 분	적용 모델
30	30mm	ESC(L) 35
50	50mm	ESC(L) 35, 49
75	75mm	ESC(L) 35, 49
100	100mm	ESC(L) 49

⑤ 모터 조합 형식

호칭	센서 수량
D	직렬 조합형 (커플링)
P	병렬 조합형 (타이밍 벨트)

⑥ 테이블 위치

호칭	실린더 장착
R	표준형 (테이블 오른쪽)
L	대칭형 (테이블 왼쪽)



⑦ 센서 수량

호칭	실린더 장착
S1	포토 센서 1개
S2	포토 센서 2개

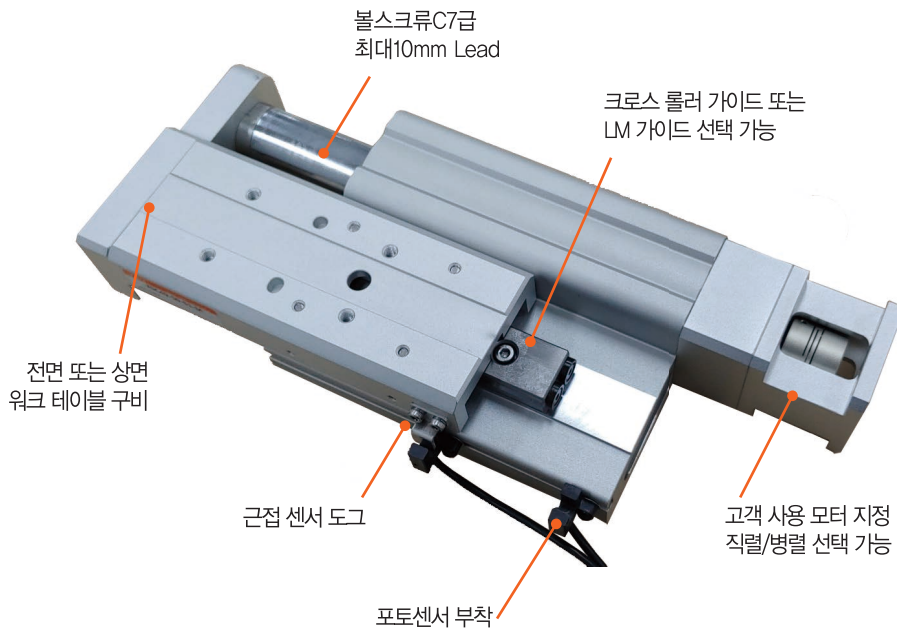
주) 기본 센서 길이 : 1M / 센서 도그 포함

* 모터 별도 표기 : [메이커] 품명

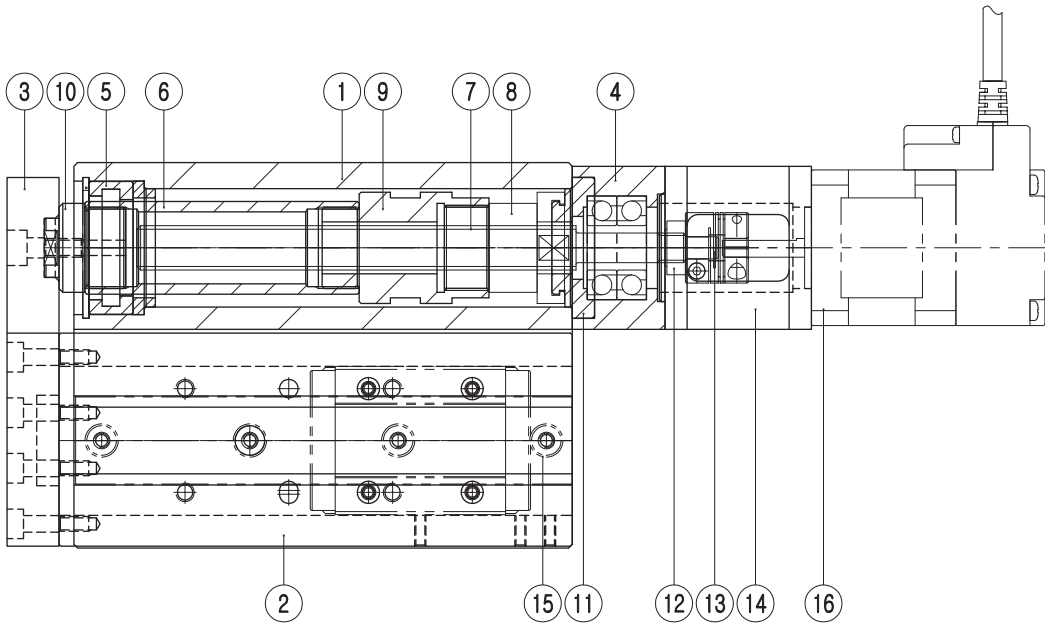
제품사양

형 식		ESC 35	ESC 49		ESL 35	ESL 49		
스크류사양		BALL SCREW						
스크류 외경	(mm)	10	12		10	12		
스크류 피치	(mm)	2	5	10	2	5	10	
가이드 방식		Cross Roller			LM GUIDE			
표준 스트로크	(mm)	30, 50, 75	50, 75, 100		30, 50, 75	50, 75, 100		
Work 테이블 최대허용 가반하중	(N)	수평	67	112	56	67	112	56
	수직		16	33	16		16	33
최대 주행 속도	(mm/sec)	100	250	500	100	250	500	
최대화전 입력속도	(rpm)	3,000						
최고 사용 빈도	(cpm)	30						
반복 정밀도	(mm)	± 0.02						
주 행 정 도	(mm)	0.1 이하						
사용 온도 범위	(°C)	1 ~ 55						
사용 습도 범위	(%RH)	90 이하						
적용 모터 크기	(mm)	최대28각 모터	최대42각 모터		최대28각 모터	최대42각 모터		

특장점



구조도

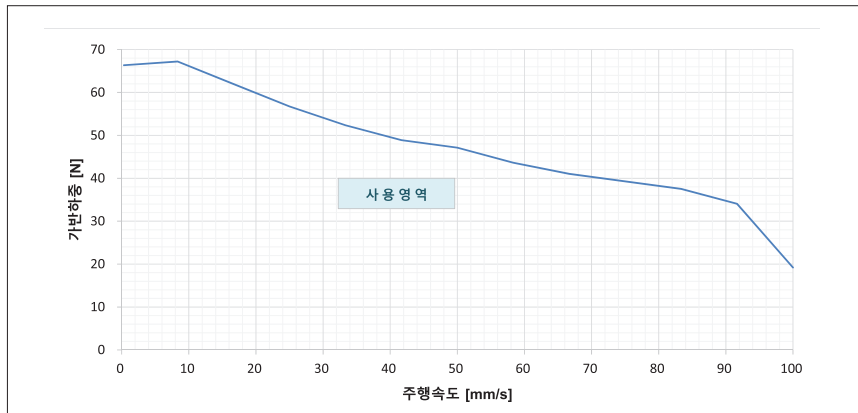


부품 리스트

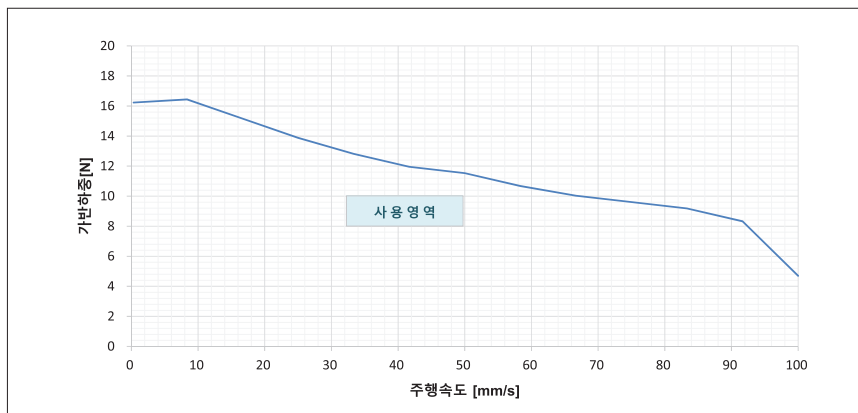
번호	부품명	재질	번호	부품명	재질
1	튜브	알루미늄 합금	11	베어링 커버	스테인레스 강
2	테이블	알루미늄 합금	12	로크너트	탄소강
3	플레이트	알루미늄 합금	13	커플링	알루미늄 합금
4	베어링 하우징	알루미늄 합금	14	모터 브라켓	알루미늄 합금
5	로드 커버	스테인레스 강	15	GUIDE	열처리강
6	로드	탄소강	19	모터	-
7	볼스크류	열처리강			
8	스크류너트	열처리강			
9	조인트	알루미늄 합금			
10	로드 플러그	알루미늄 합금			

제품 특성표

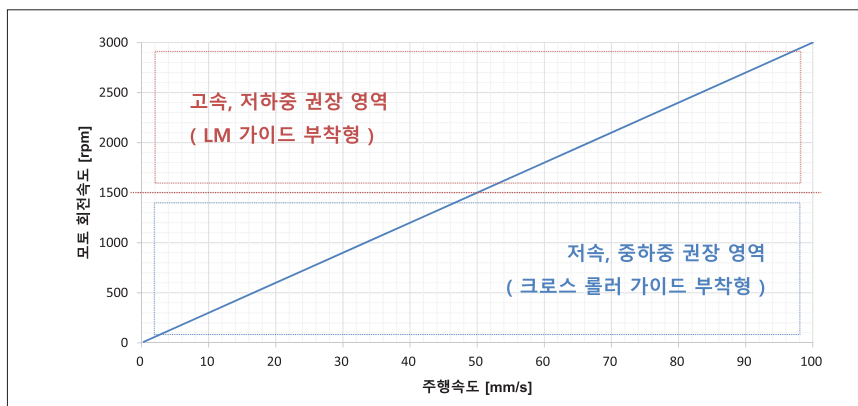
■ ESC(L) 35 수평 부착시 주행 속도에 따른 부하하중 출력



■ ESC(L) 35 수직 부착시 주행 속도에 따른 부하하중 출력

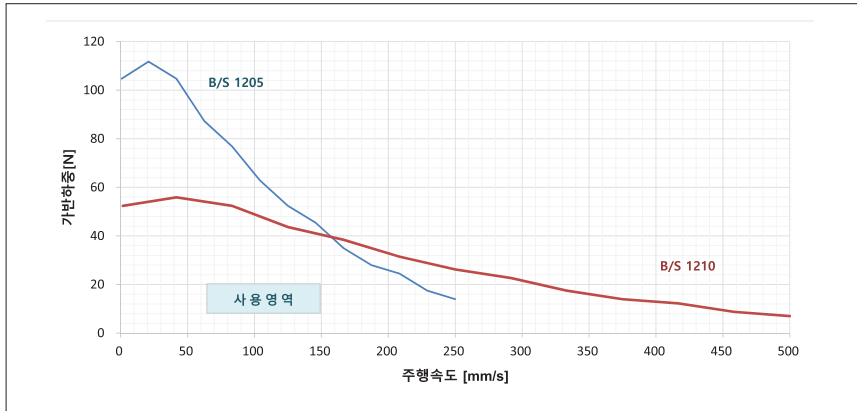


■ ESC(L) 35 모터 회전속도에 따른 주행속도 그래프

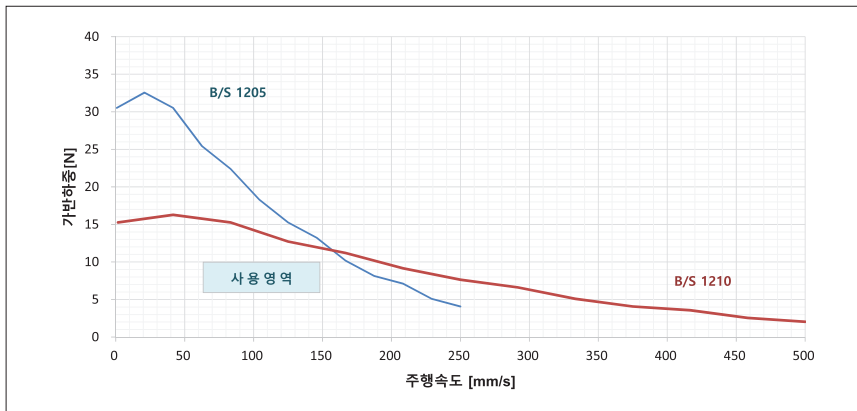


제품 특성표

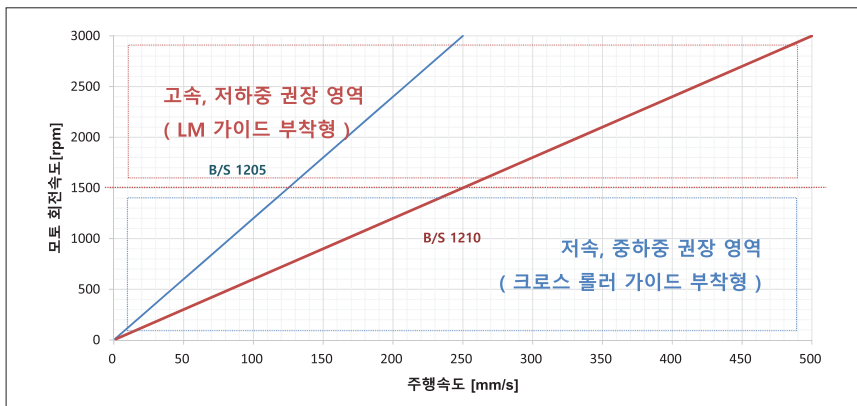
■ ESC(L) 49 수평 부착시 주행 속도에 따른 부하하중 출력



■ ESC(L) 49 수직 부착시 주행 속도에 따른 부하하중 출력

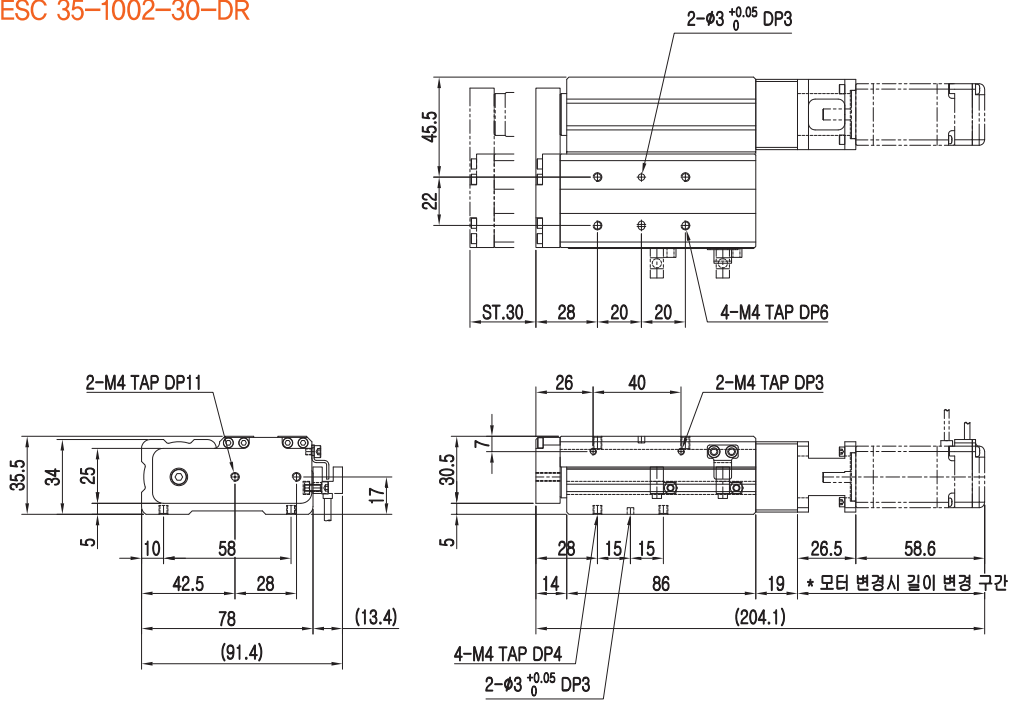


■ ESC(L) 49 모터 회전속도에 따른 주행속도 그래프

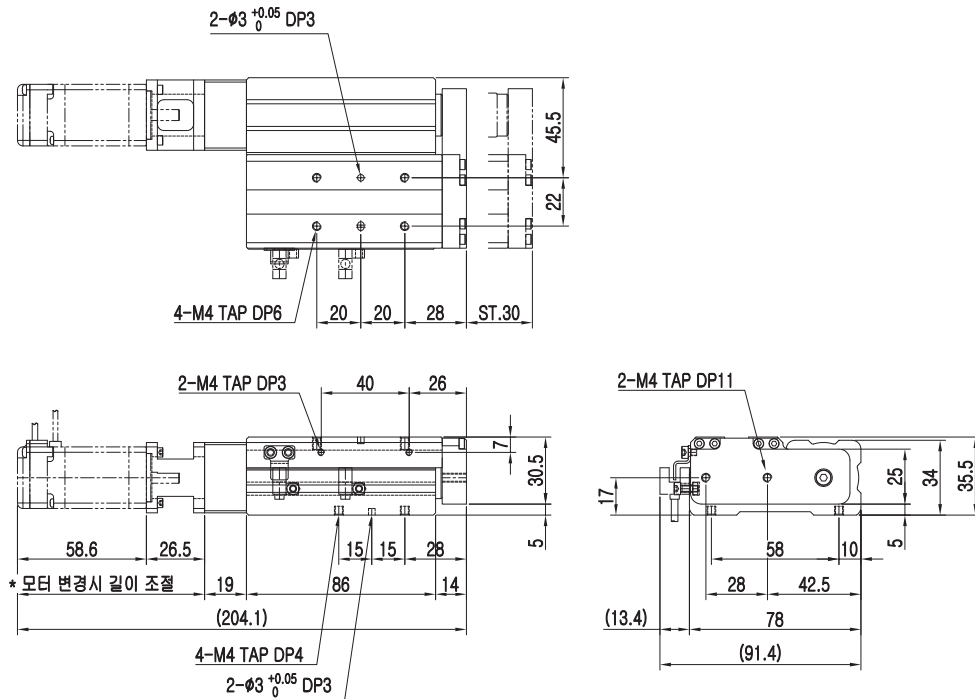


치수도

■ ESC 35-1002-30-DR

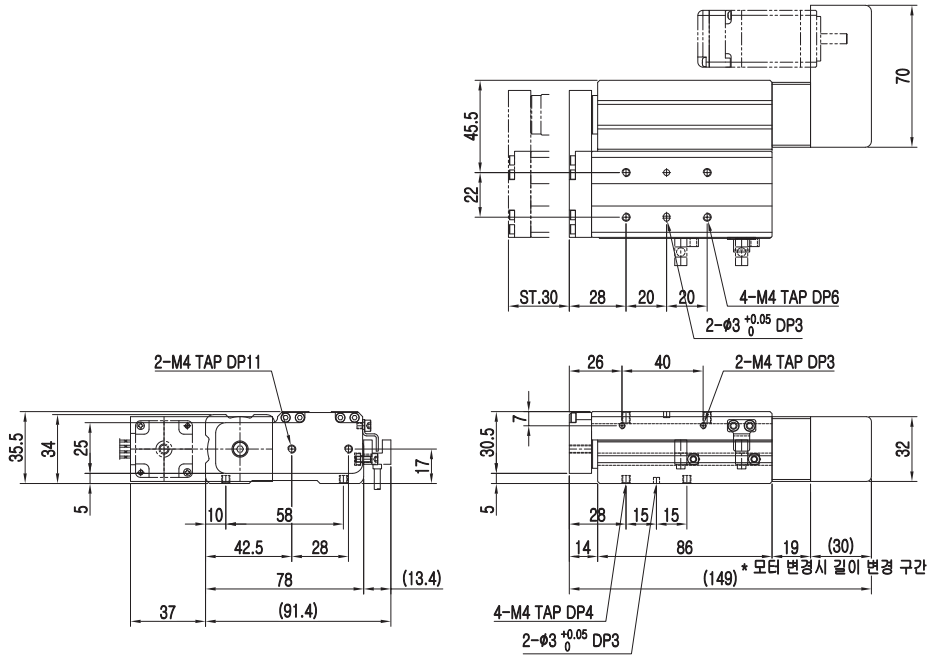


■ ESC 35-1002-30-DL

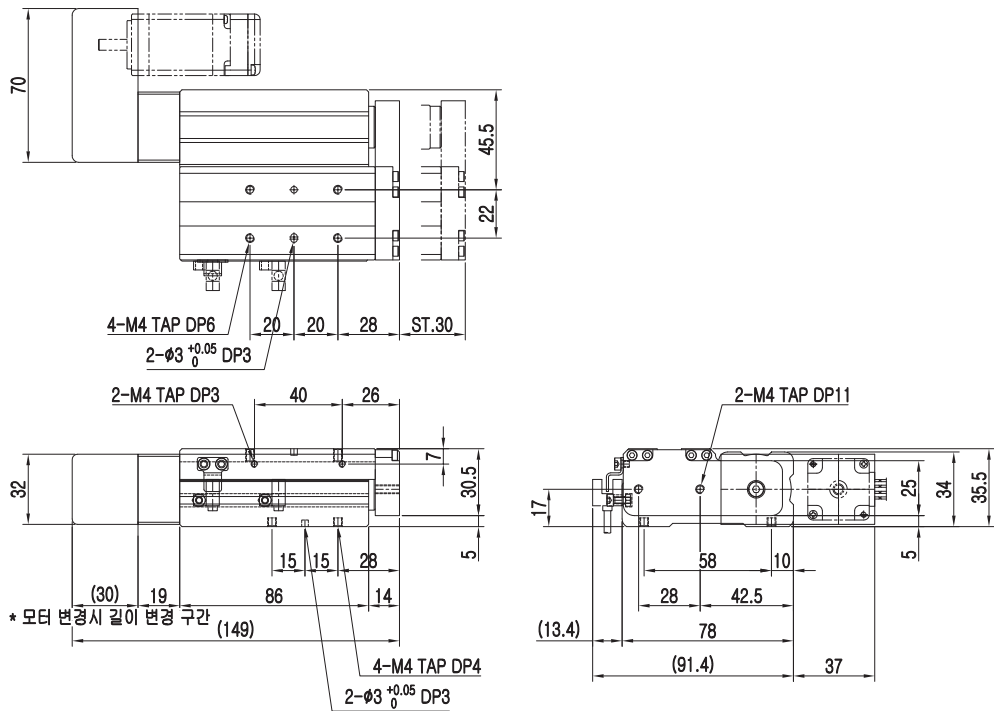


치수도

■ ESC 35-1002-30-PR

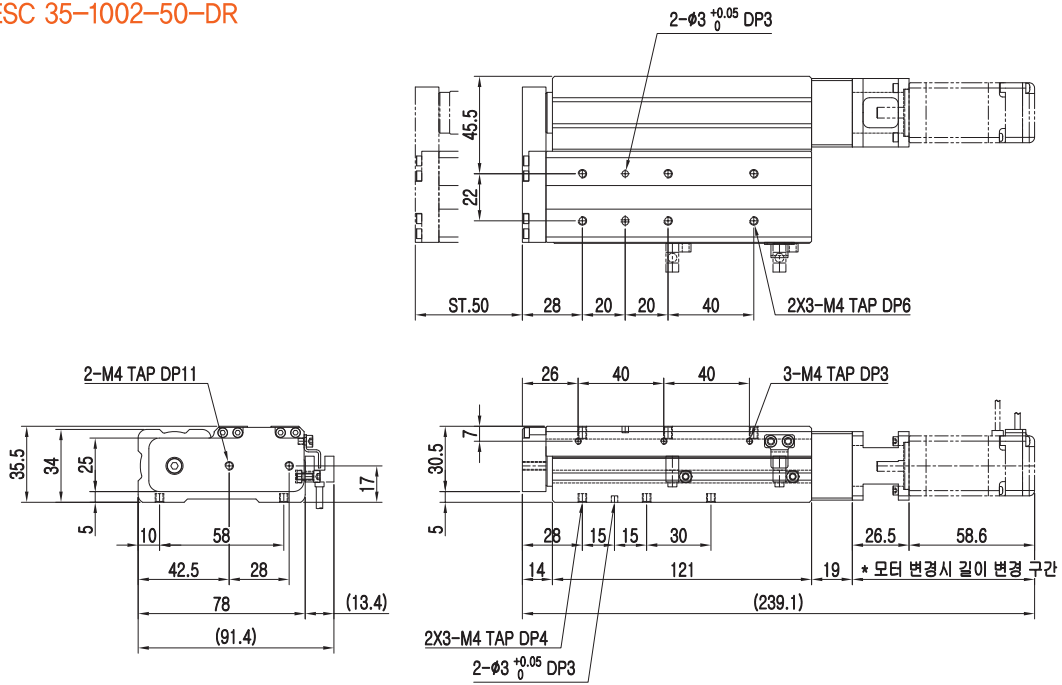


■ ESC 35-1002-30-PL

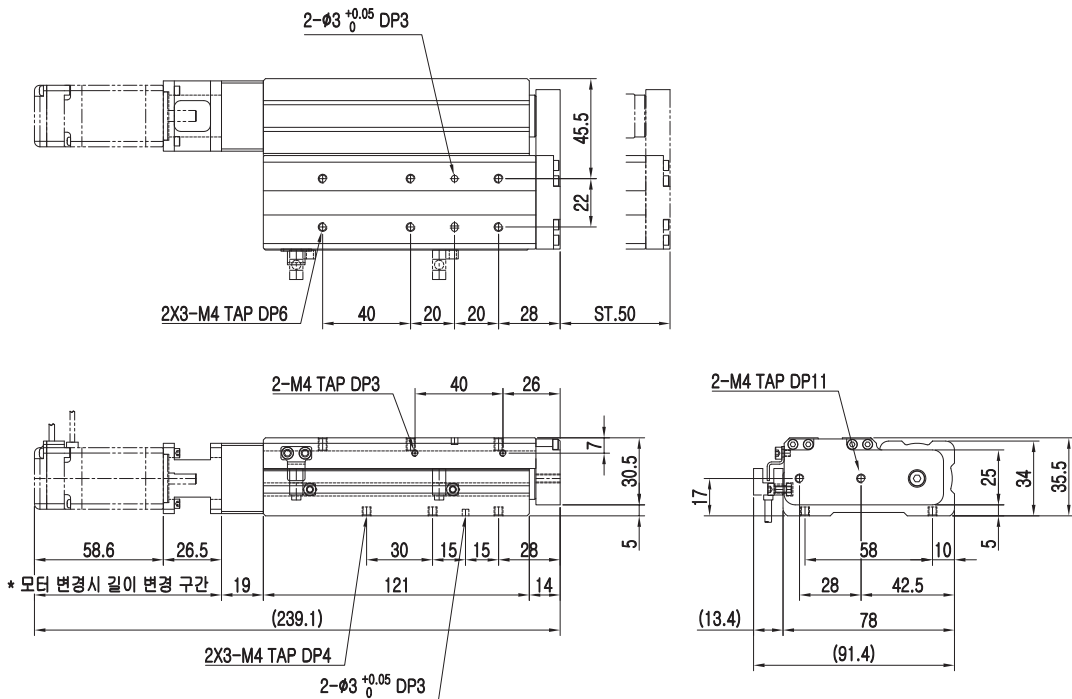


치수도

■ ESC 35-1002-50-DR

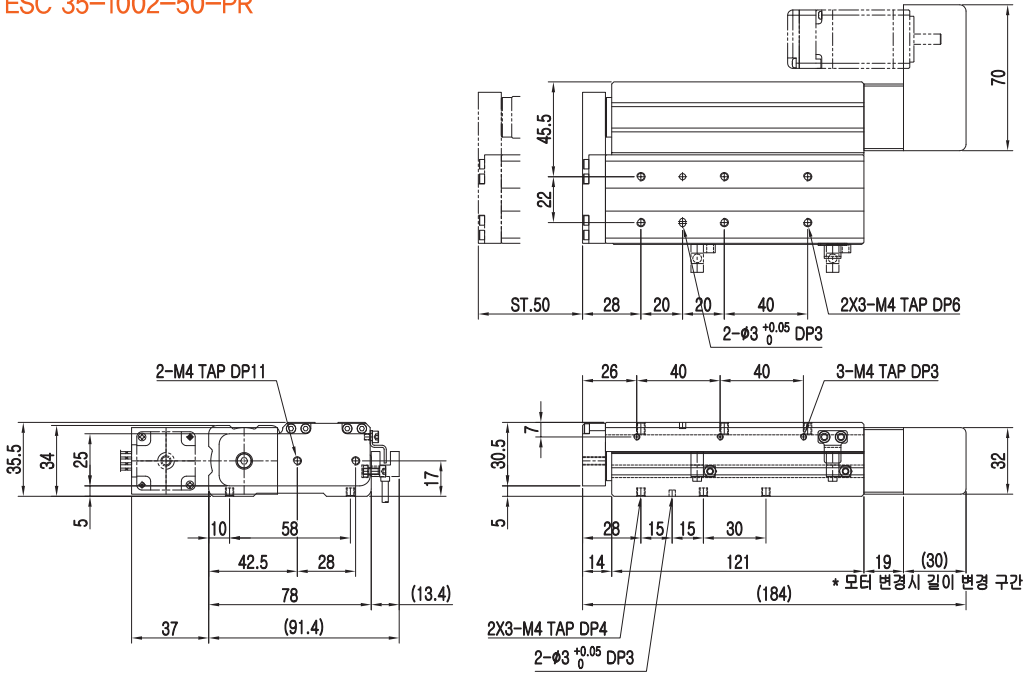


■ ESC 35-1002-50-DL

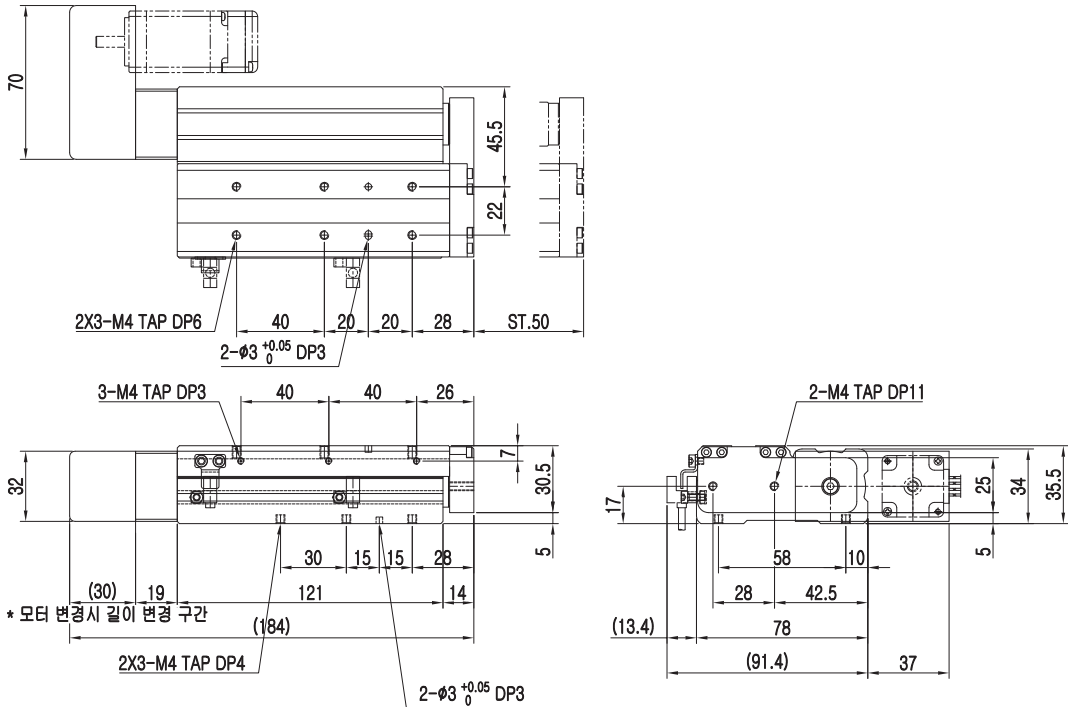


치수도

■ ESC 35-1002-50-PR

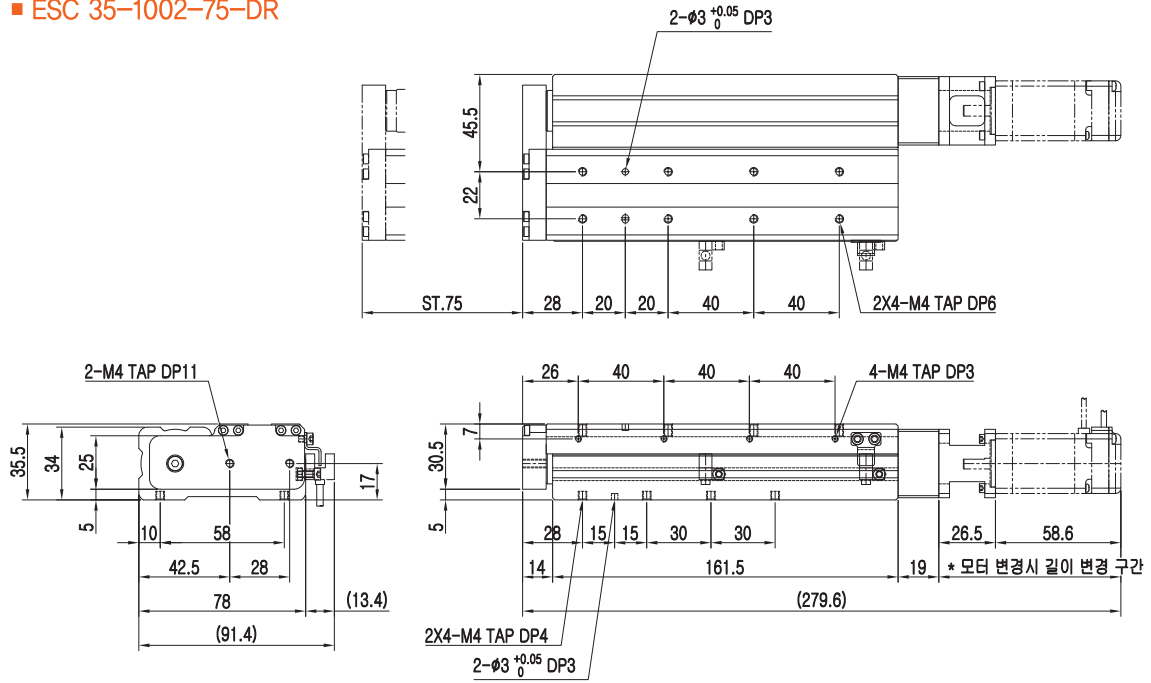


■ ESC 35-1002-50-PL

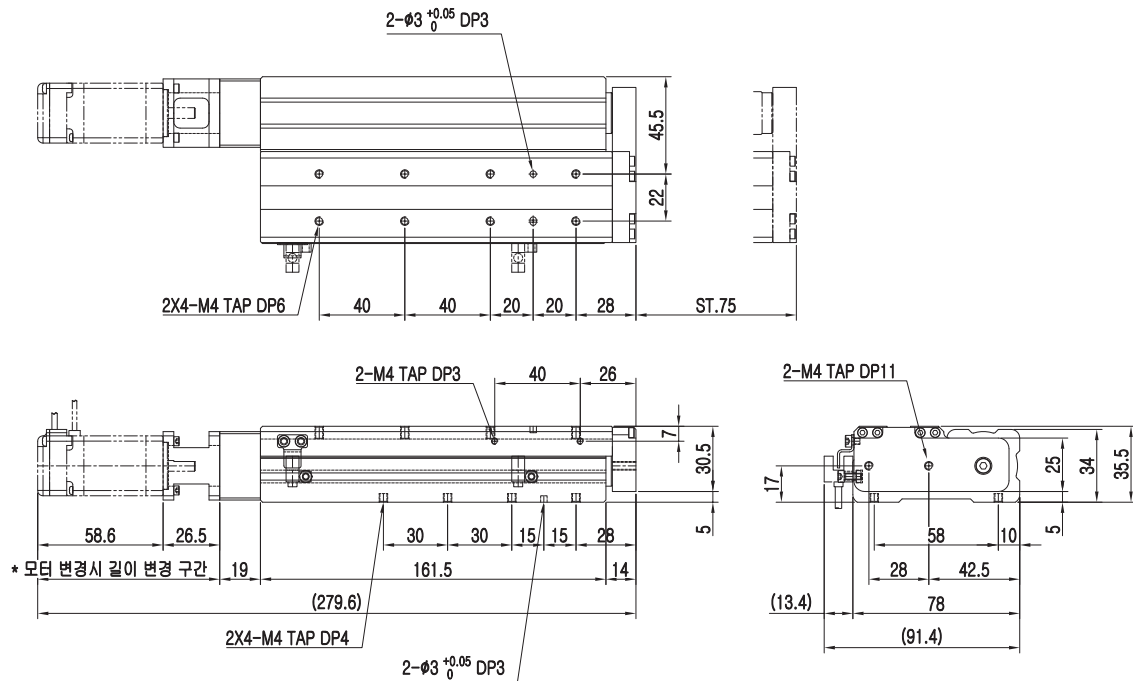


치수도

■ ESC 35-1002-75-DR

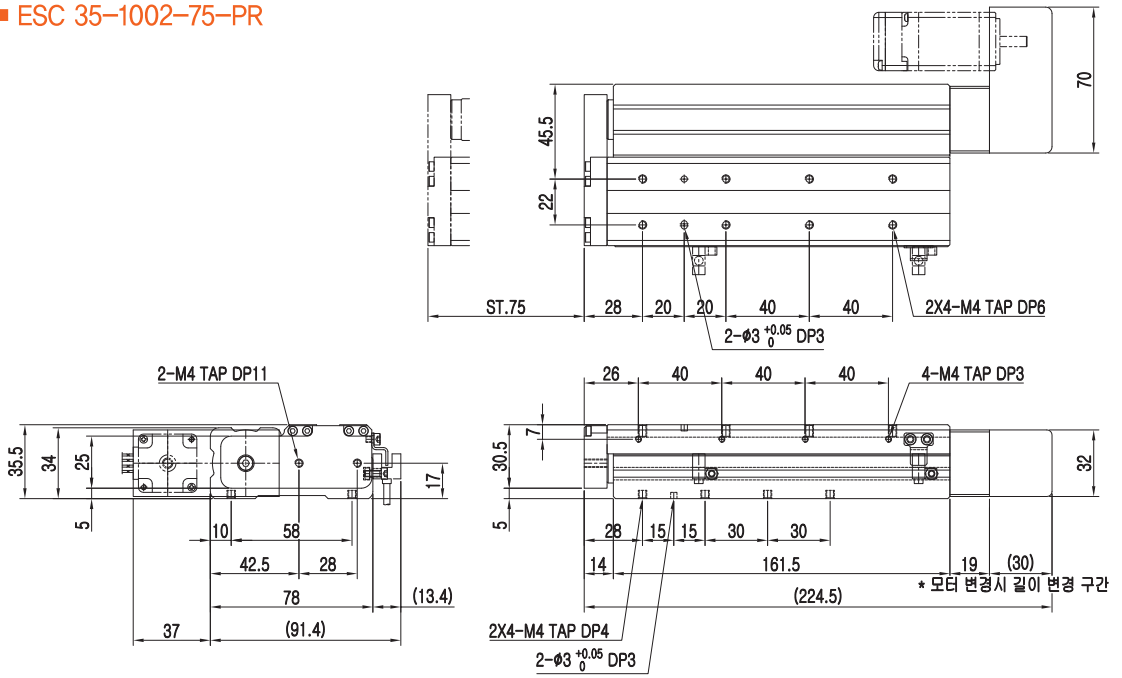


■ ESC 35-1002-75-DL

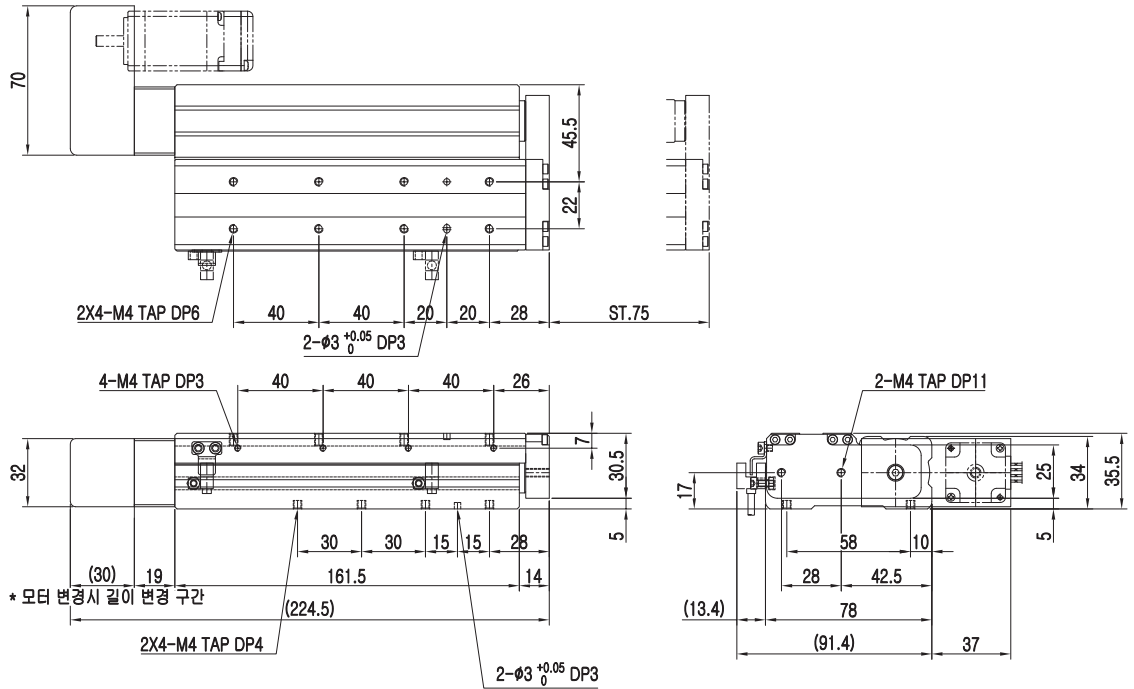


치수도

ESC 35-1002-75-PR

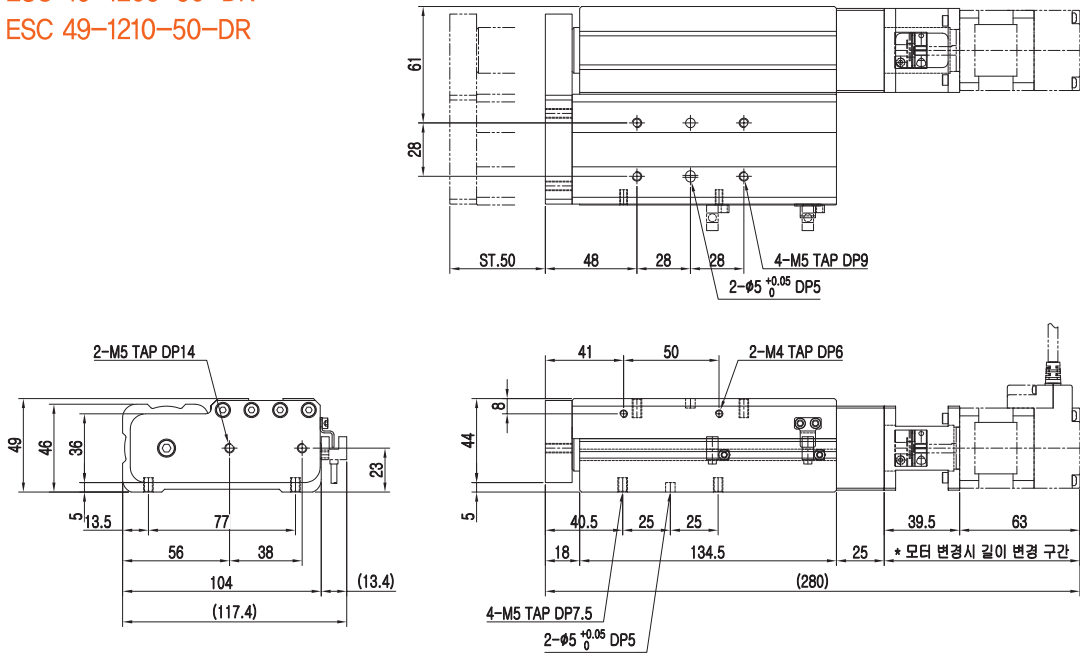


ESC 35-1002-75-PL

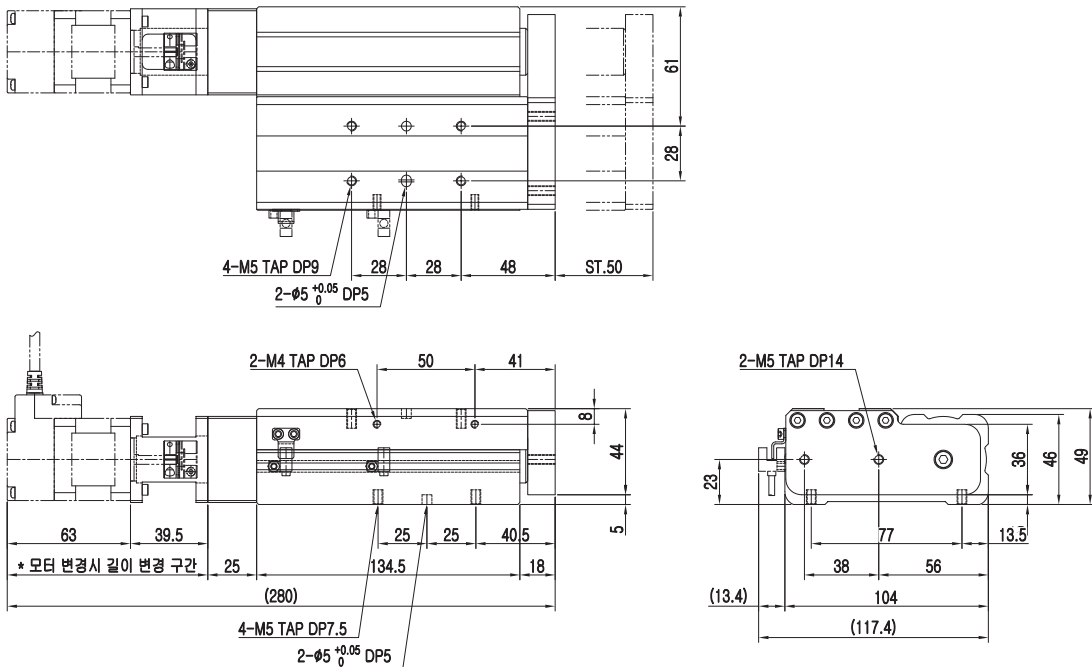


치수도

- ESC 49-1205-50-DR
- ESC 49-1210-50-DR

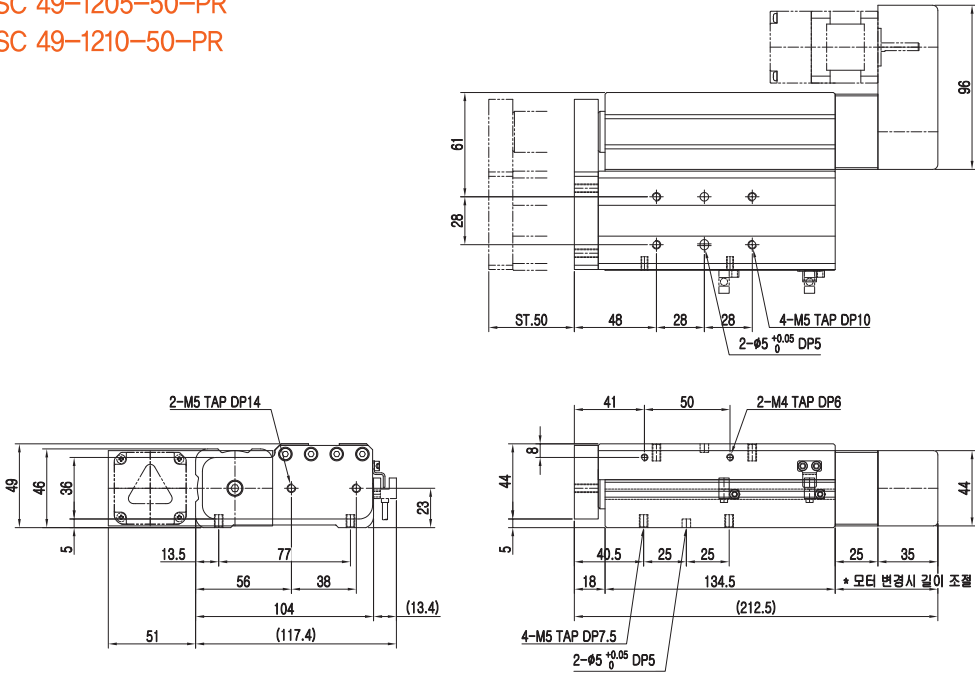


- ESC 49-1205-50-DL
- ESC 49-1210-50-DL

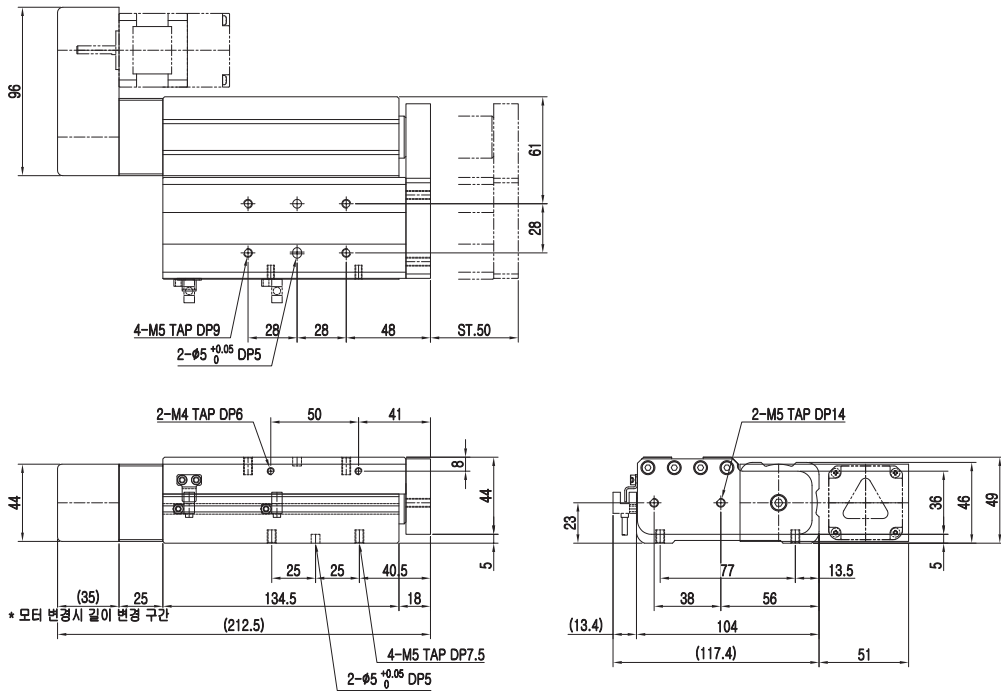


치수도

- ESC 49-1205-50-PR
- ESC 49-1210-50-PR

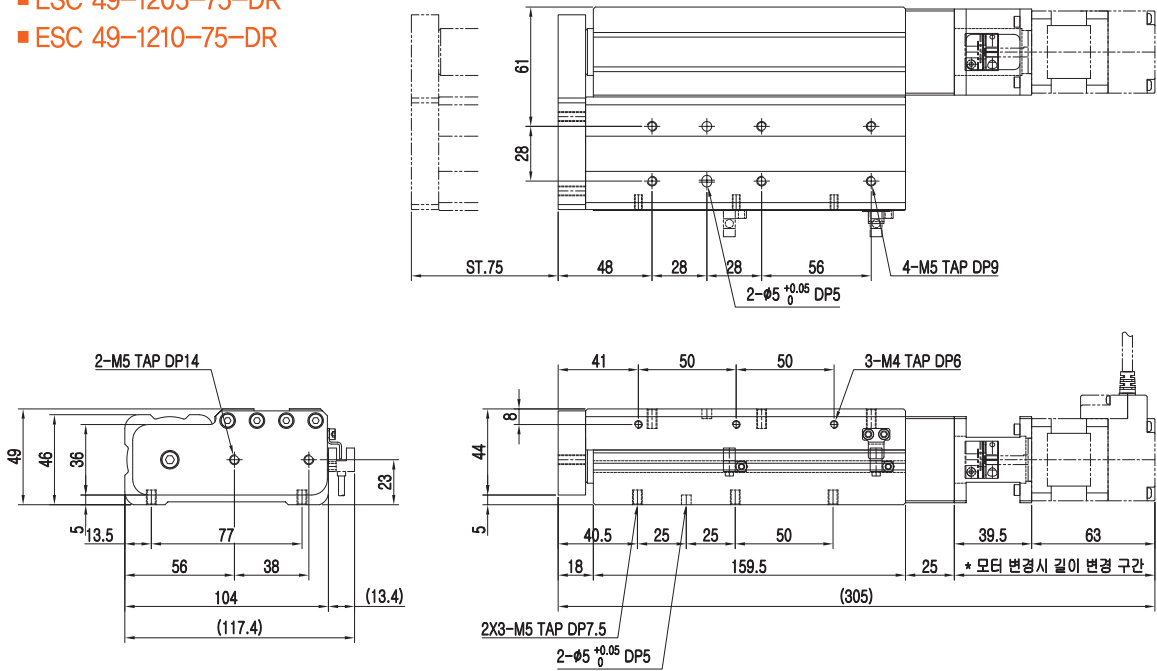


- ESC 49-1205-50-PL
- ESC 49-1210-50-PL

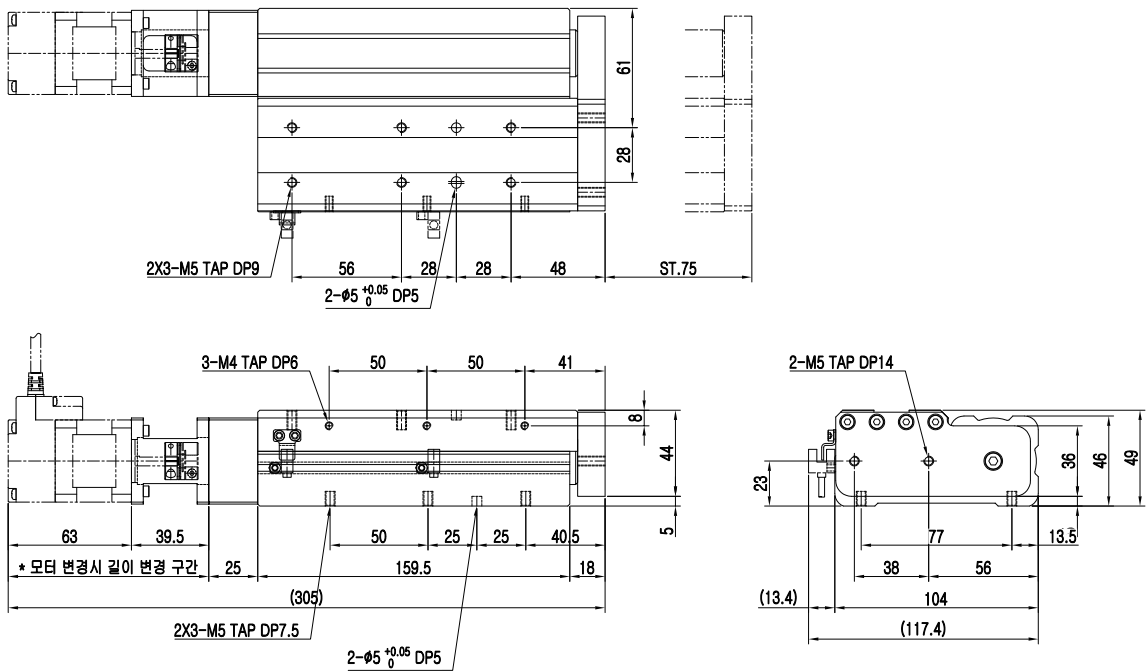


치수도

- ESC 49-1205-75-DR
- ESC 49-1210-75-DR

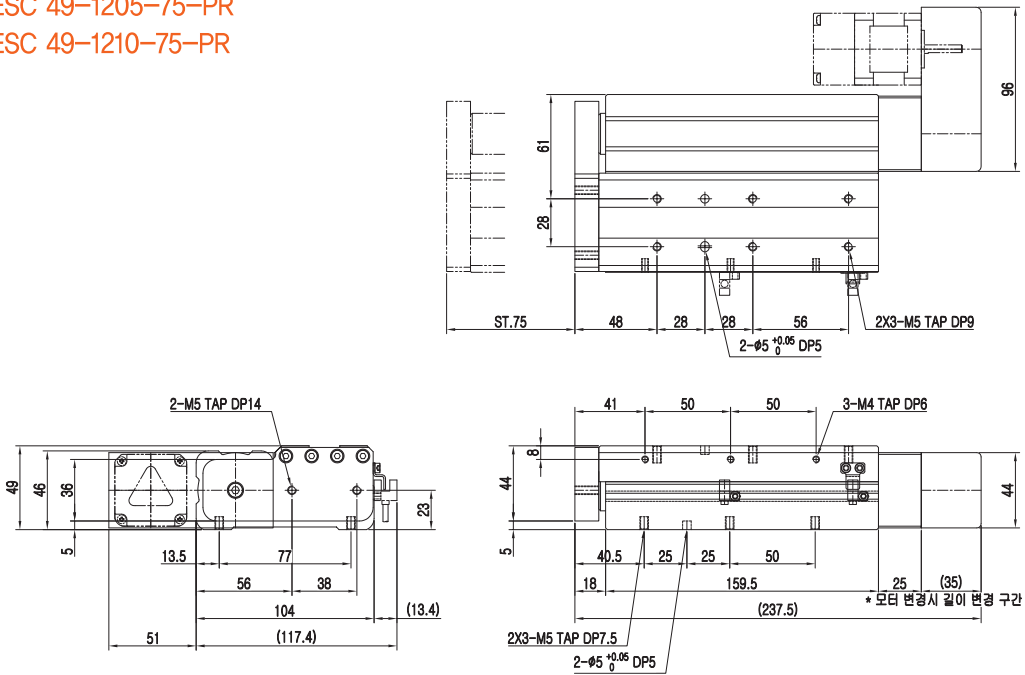


- ESC 49-1205-75-DL
- ESC 49-1210-75-DL

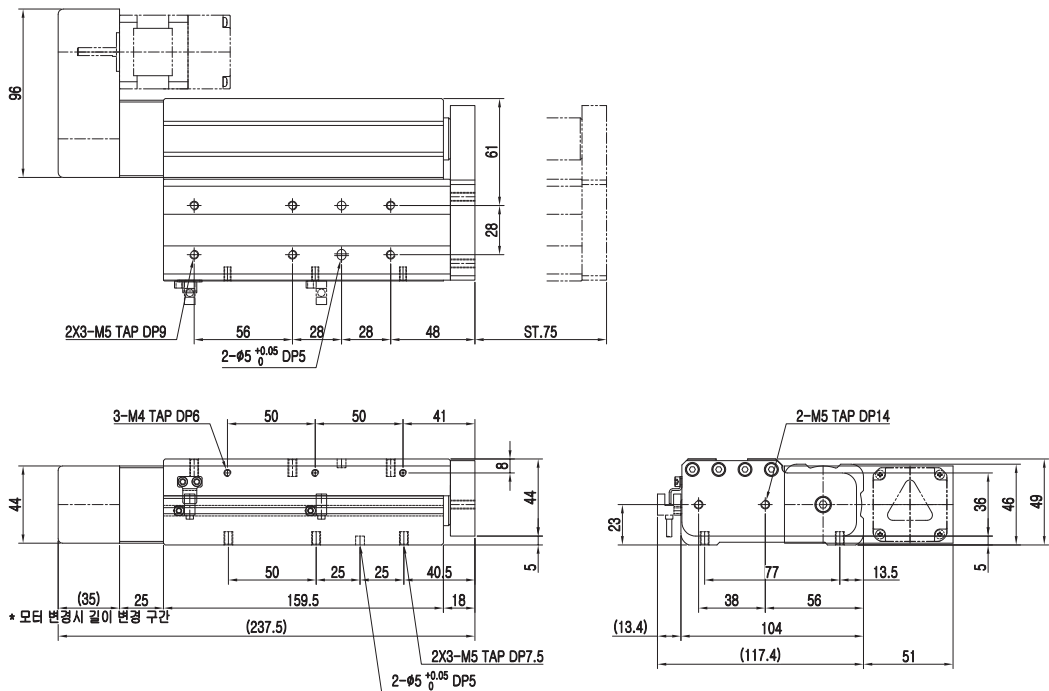


치수도

- ESC 49-1205-75-PR
- ESC 49-1210-75-PR

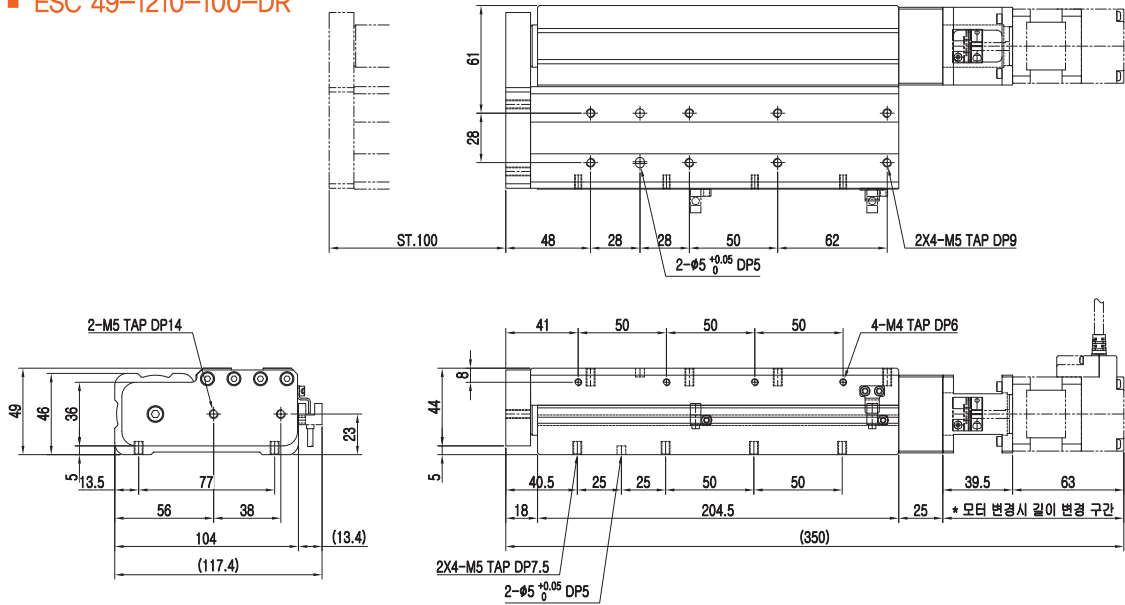


- ESC 49-1205-75-PL
- ESC 49-1210-75-PL

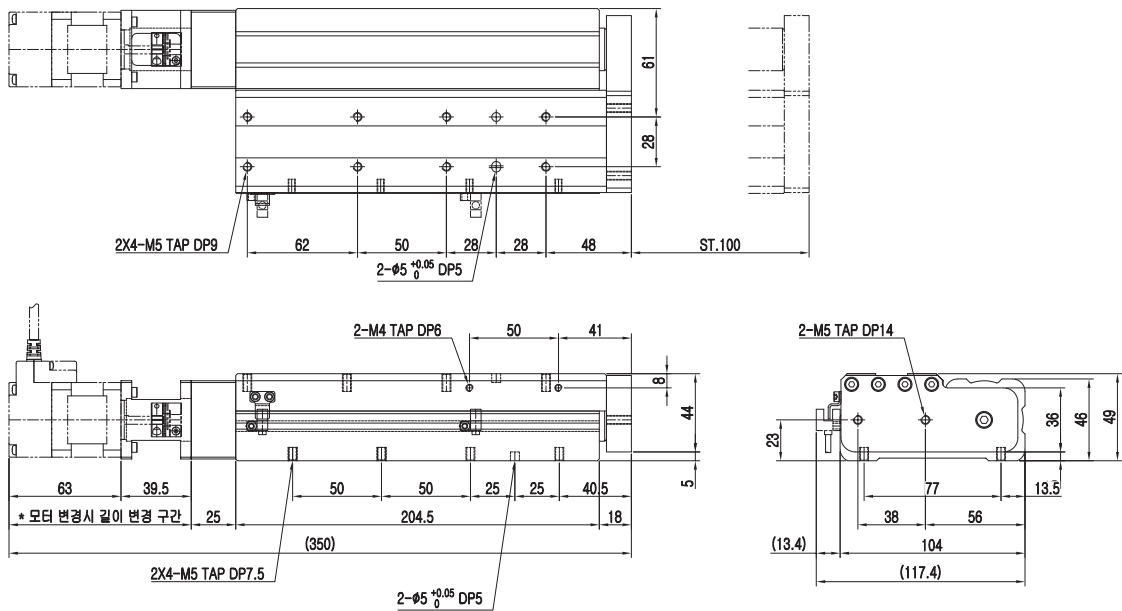


치수도

- ESC 49-1205-100-DR
- ESC 49-1210-100-DR

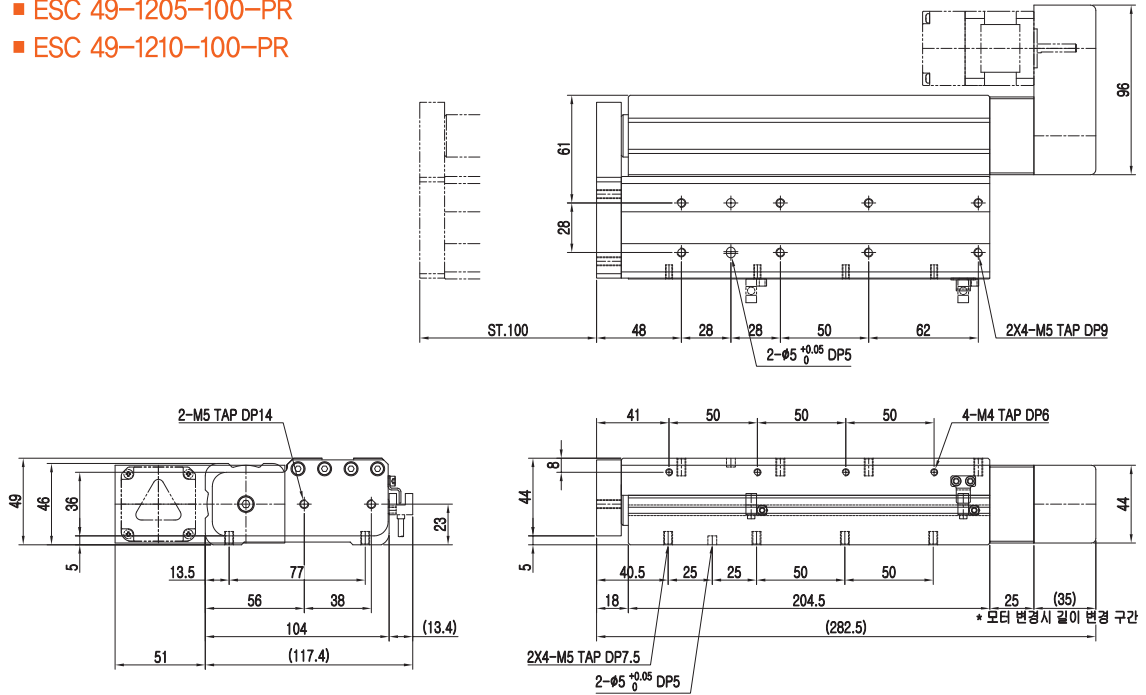


- ESC 49-1205-100-DL
- ESC 49-1210-100-DL

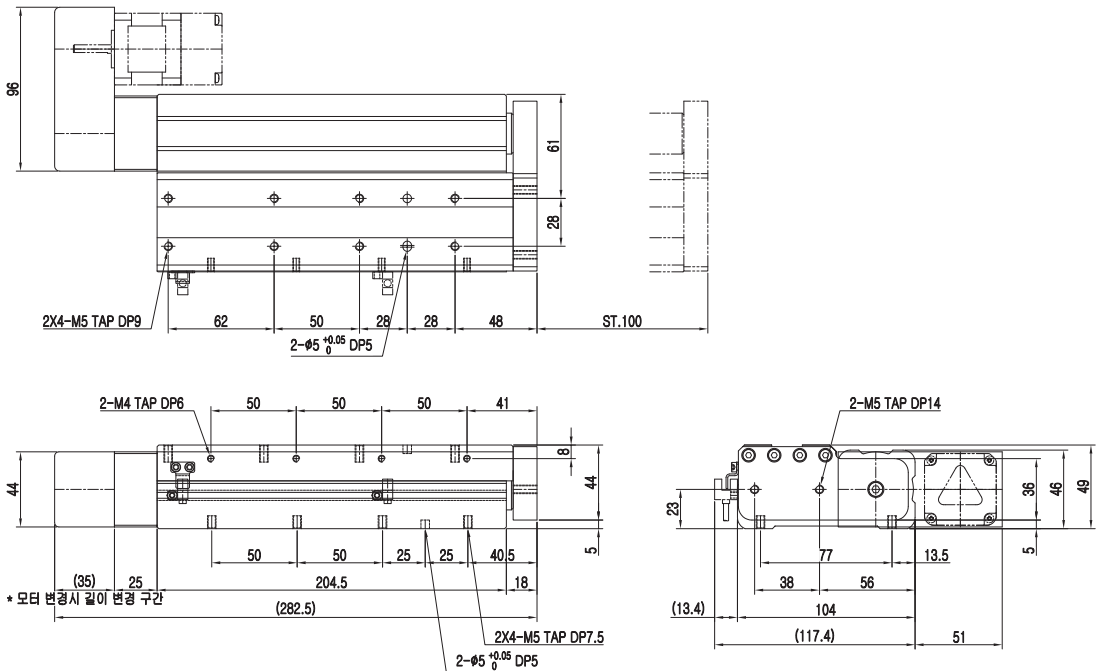


치수도

- ESC 49-1205-100-PR
- ESC 49-1210-100-PR

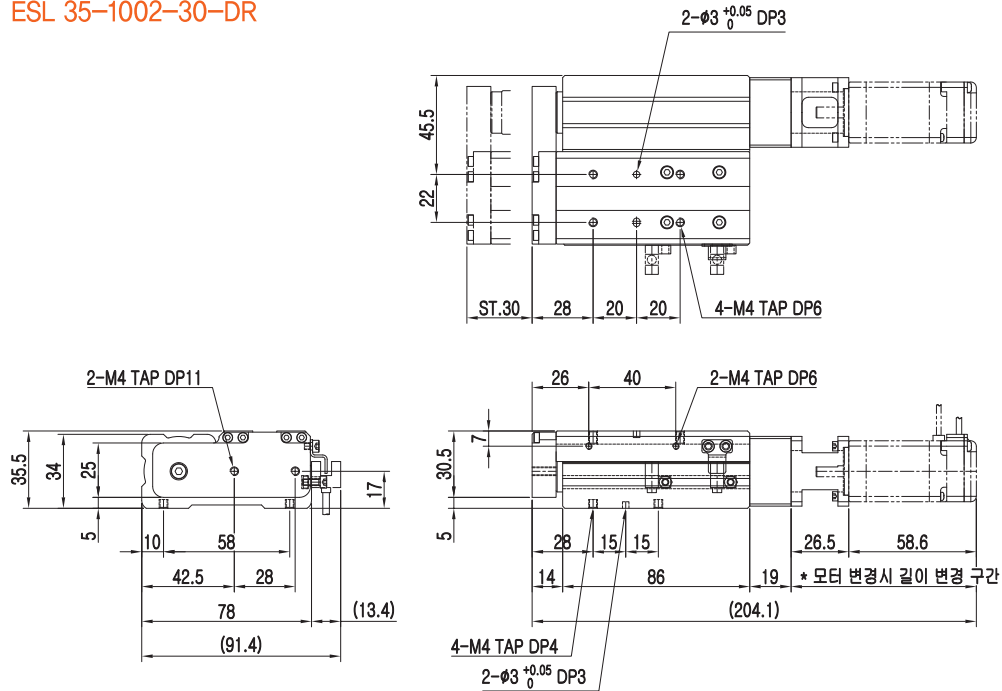


- ESC 49-1205-100-PL
- ESC 49-1210-100-PL

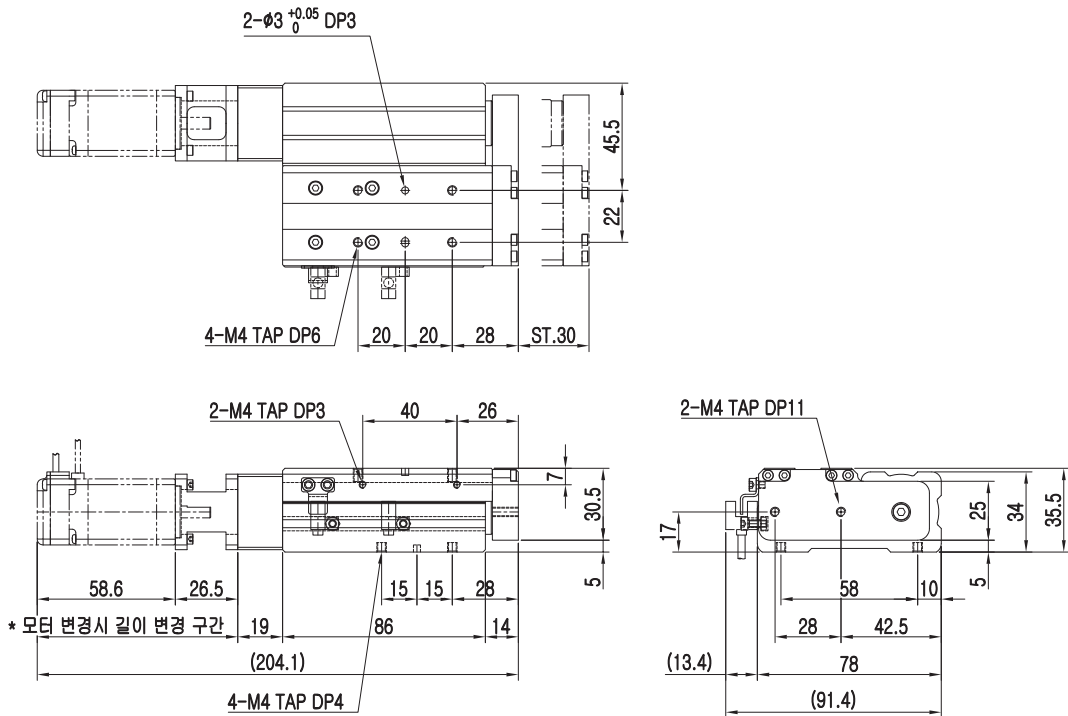


치수도

■ ESL 35-1002-30-DR

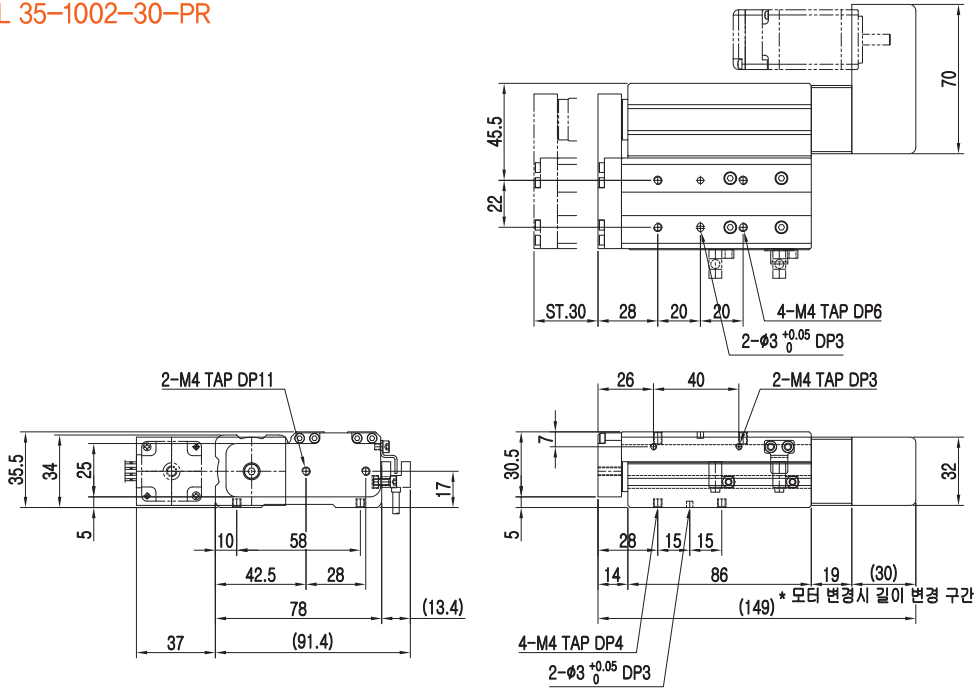


■ ESL 35-1002-30-DL

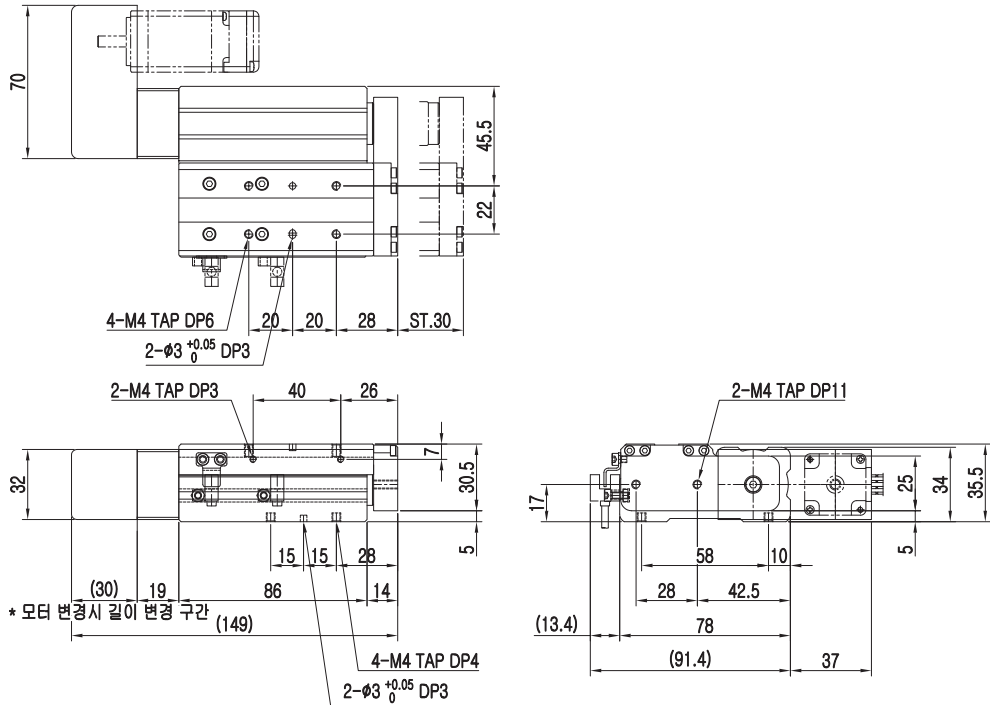


치수도

■ ESL 35-1002-30-PR

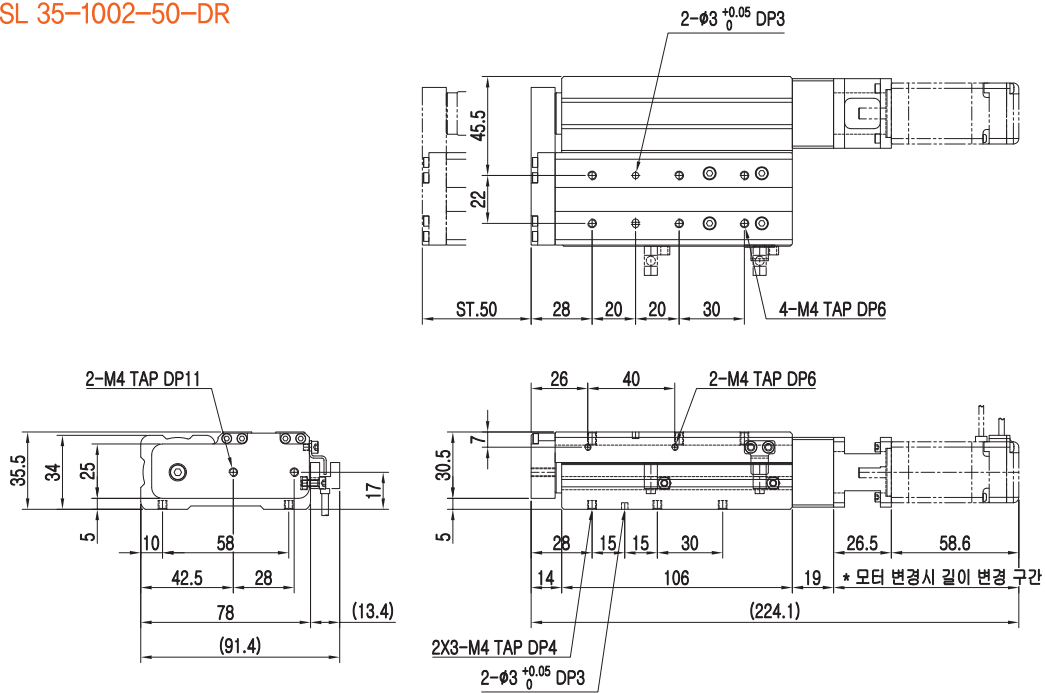


■ ESL 35-1002-30-PL

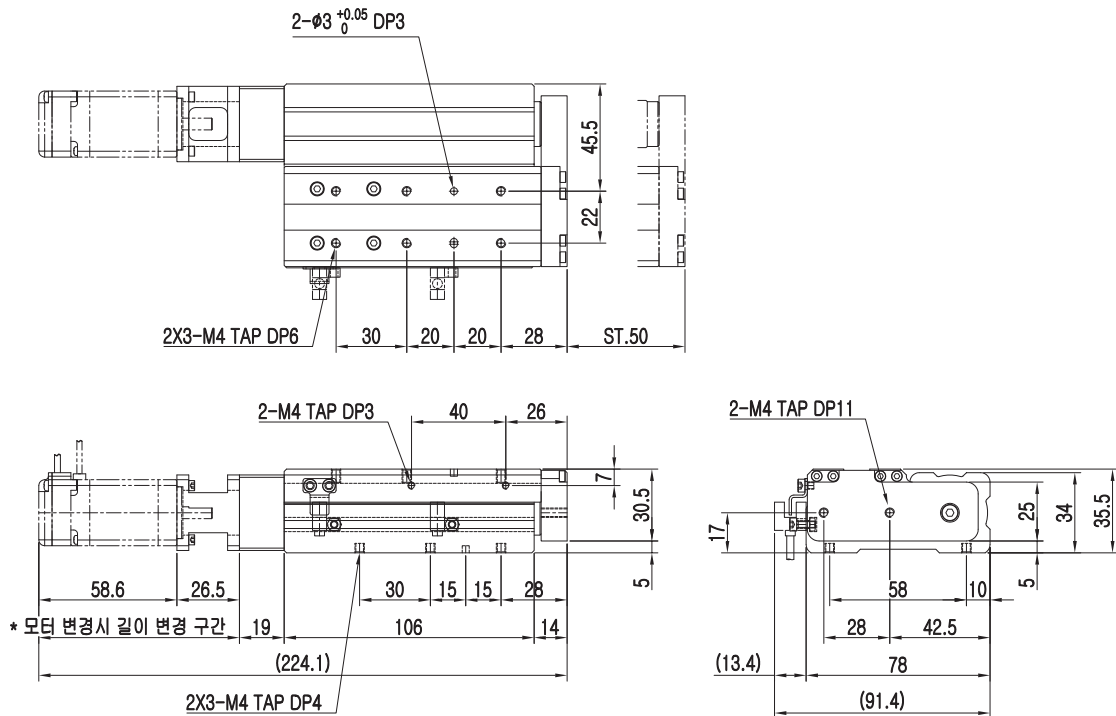


치수도

■ ESL 35-1002-50-DR

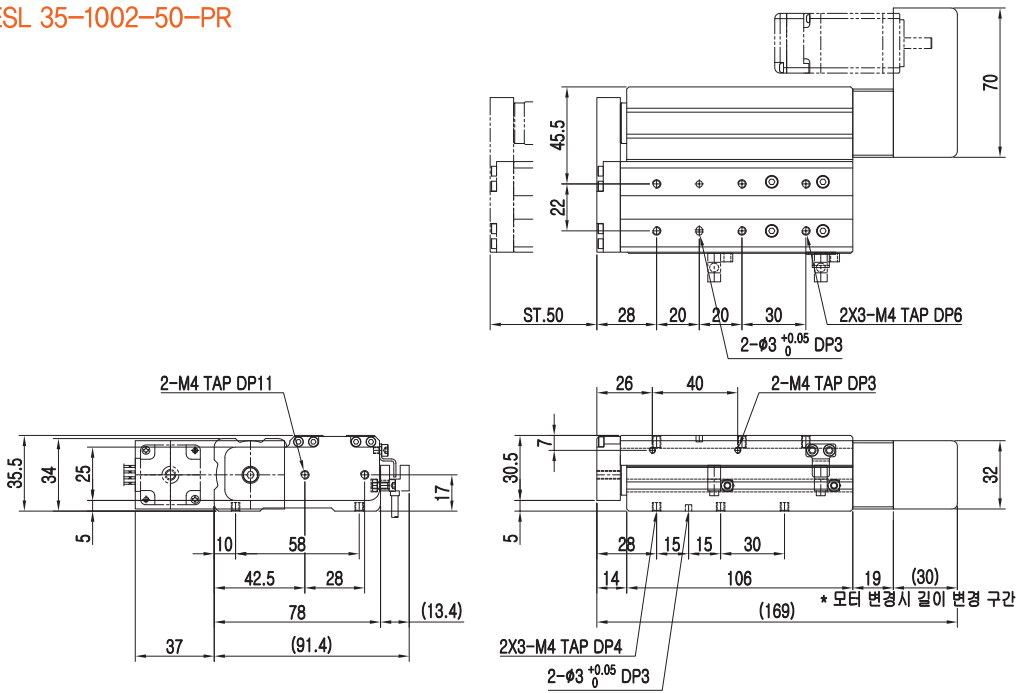


■ ESL 35-1002-50-DL

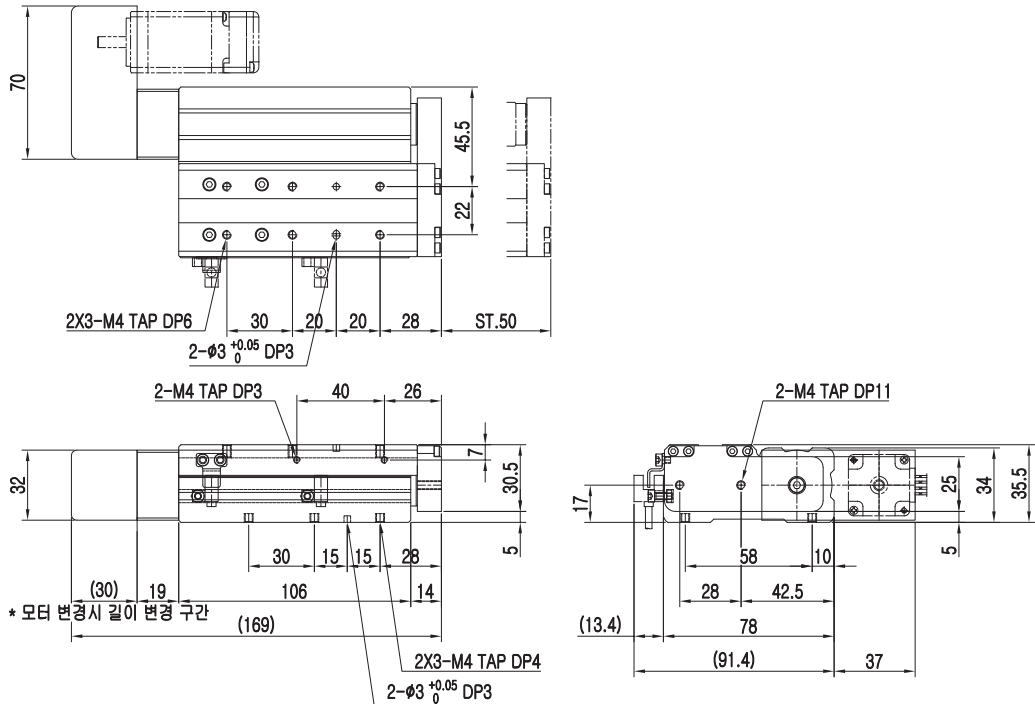


치수도

■ ESL 35-1002-50-PR

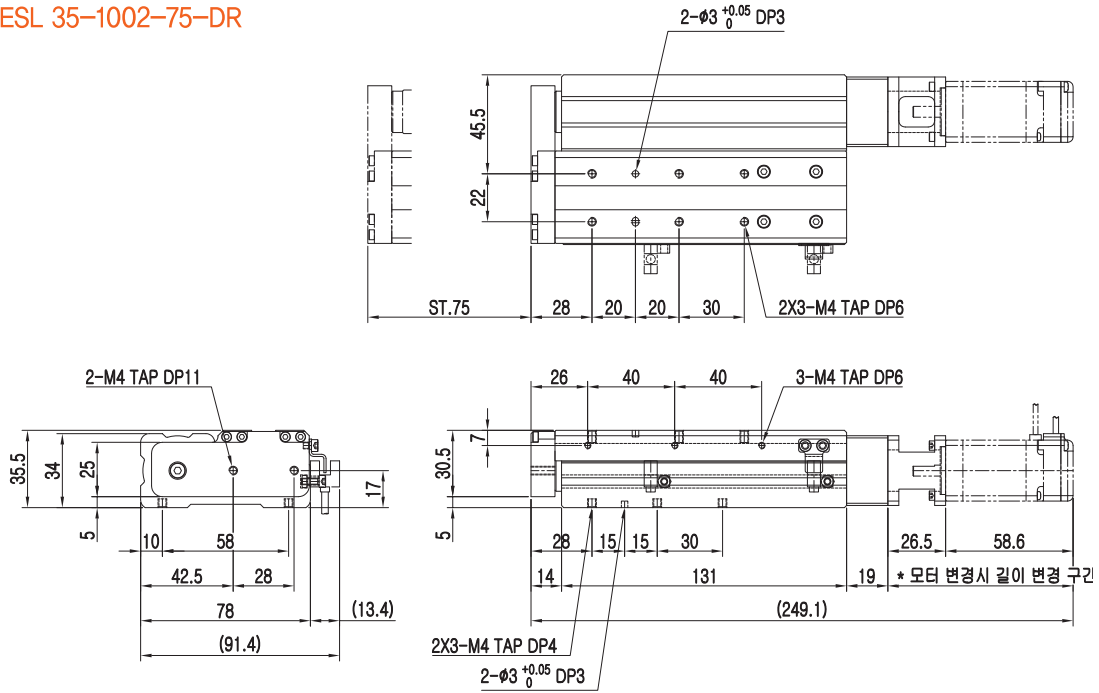


■ ESL 35-1002-50-PL

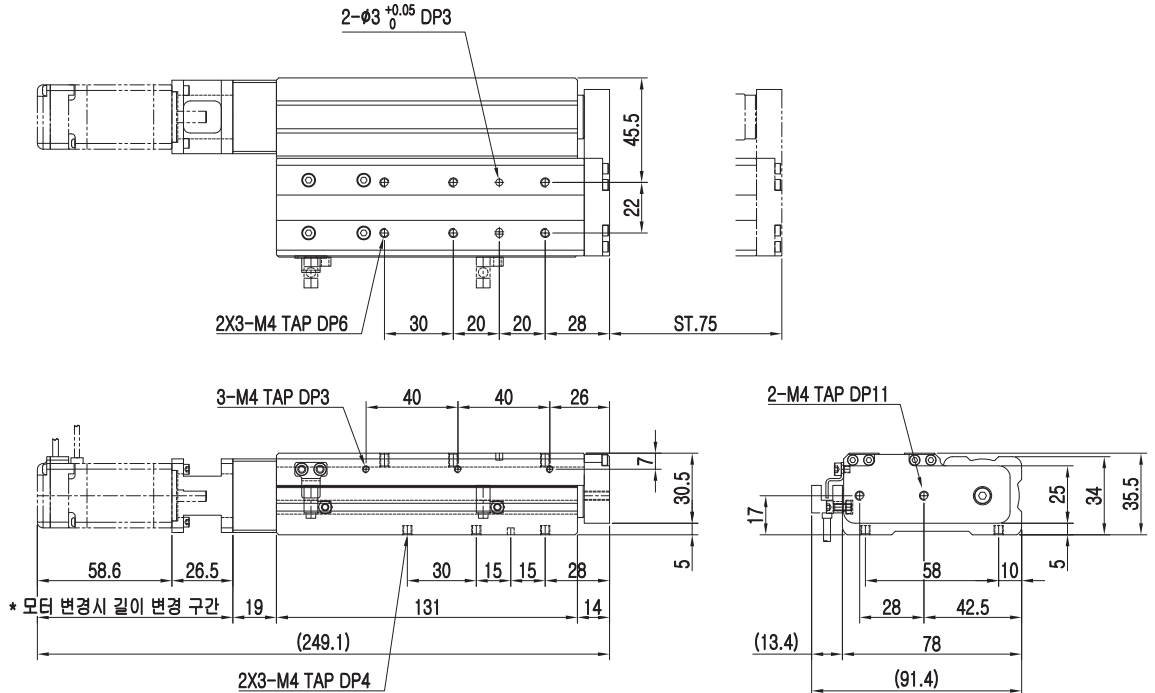


치수도

■ ESL 35-1002-75-DR

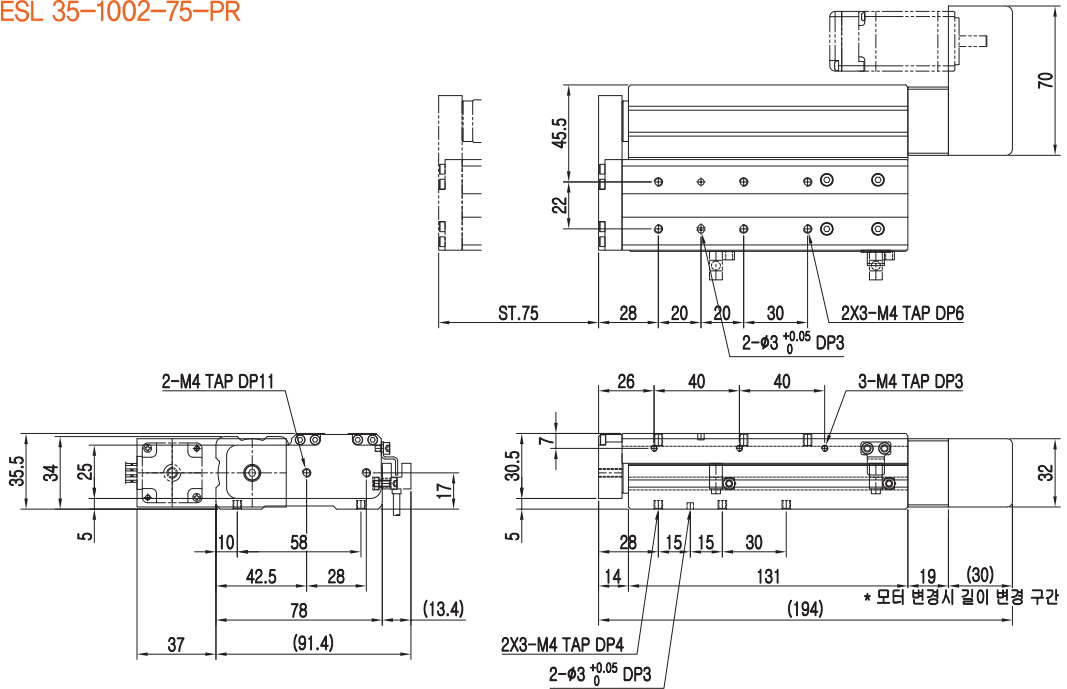


■ ESL 35-1002-75-DL

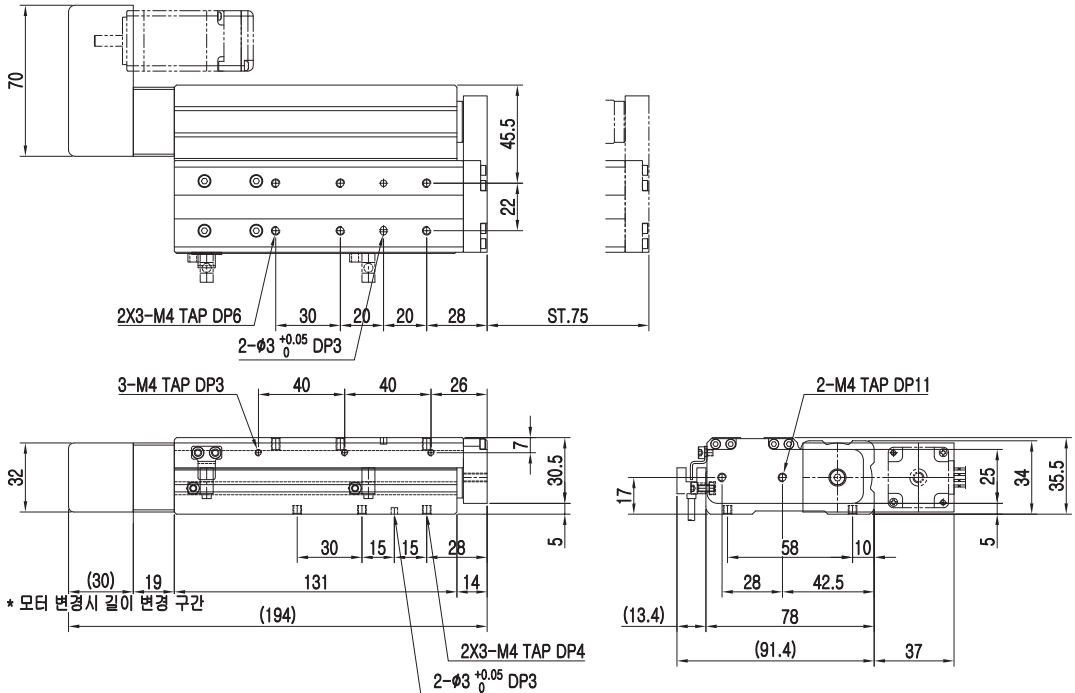


치수도

■ ESL 35-1002-75-PR

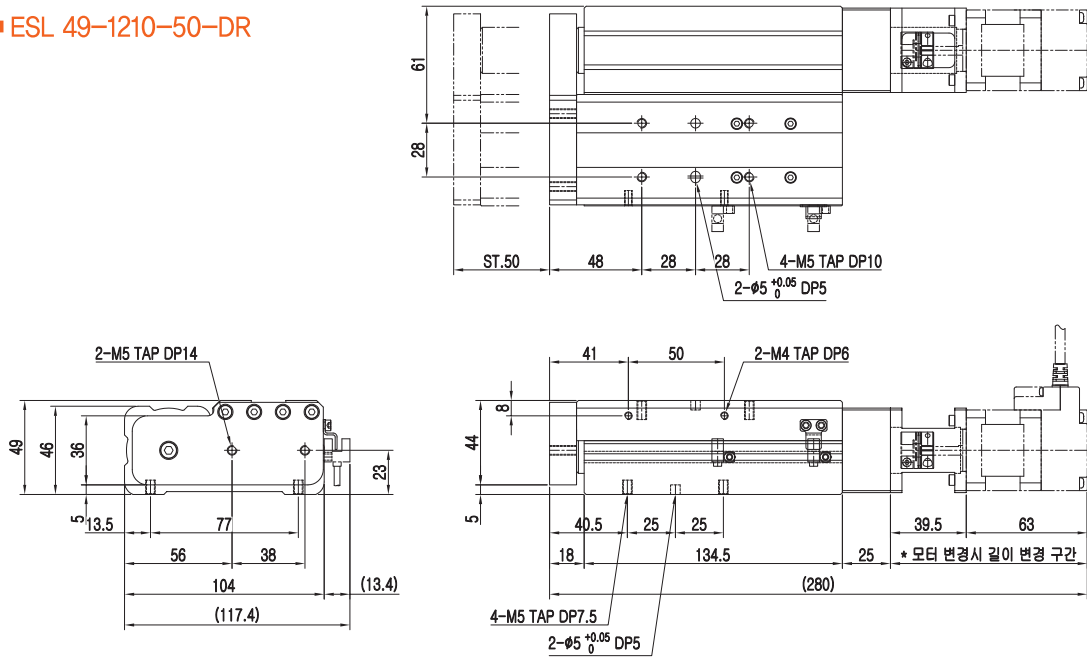


■ ESL 35-1002-75-PL

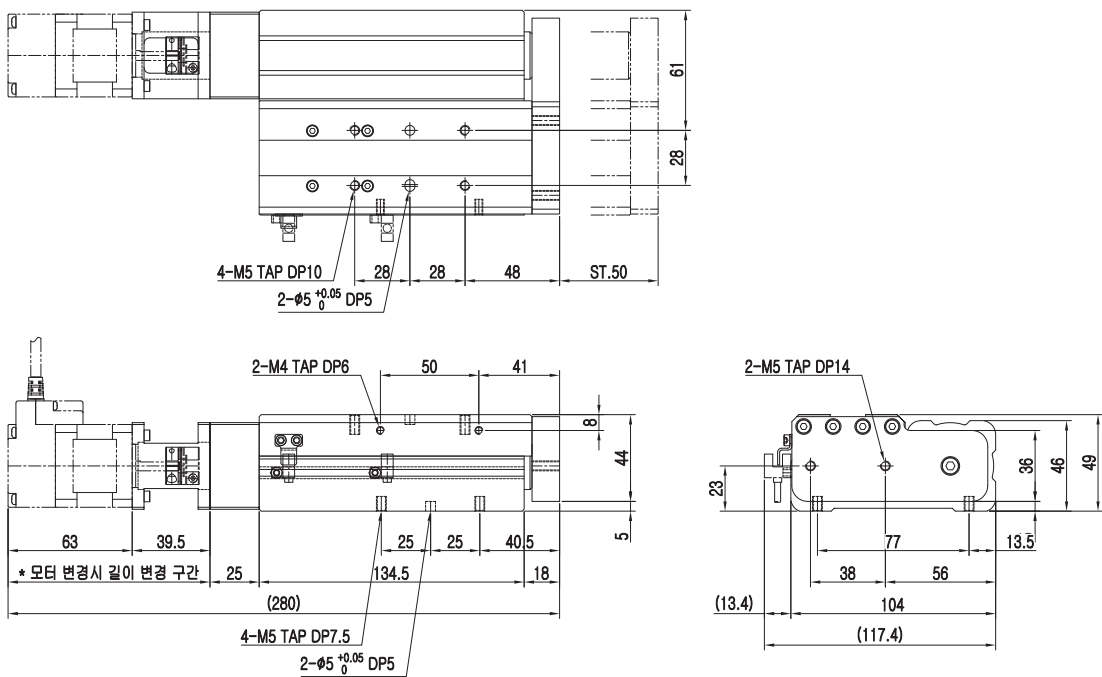


치수도

- ESL 49-1205-50-DR
- ESL 49-1210-50-DR

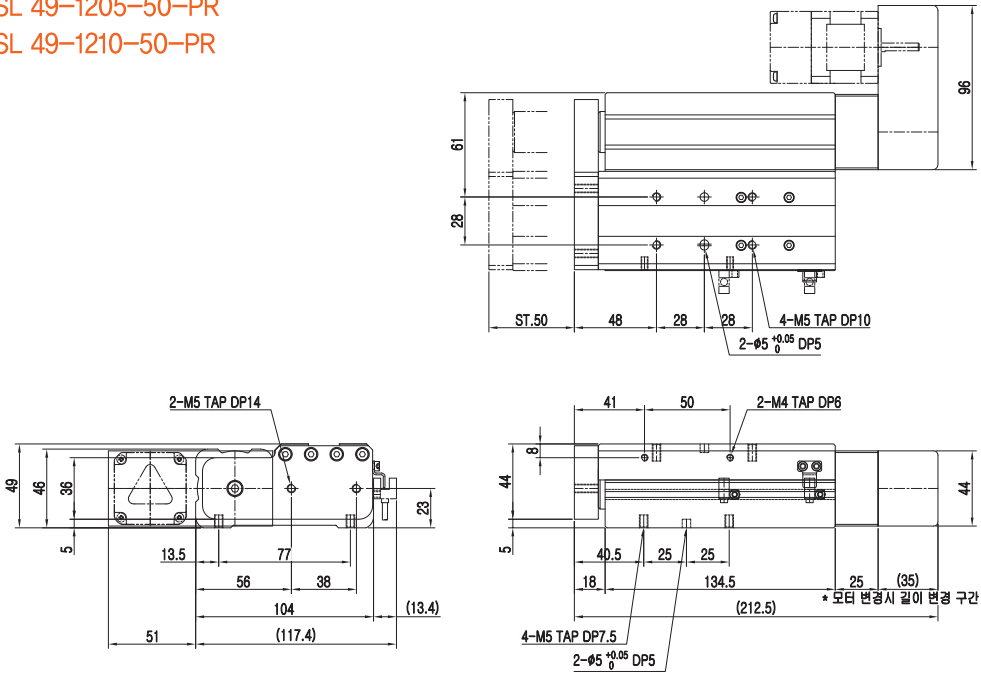


- ESL 49-1205-50-DL
- ESL 49-1210-50-DL

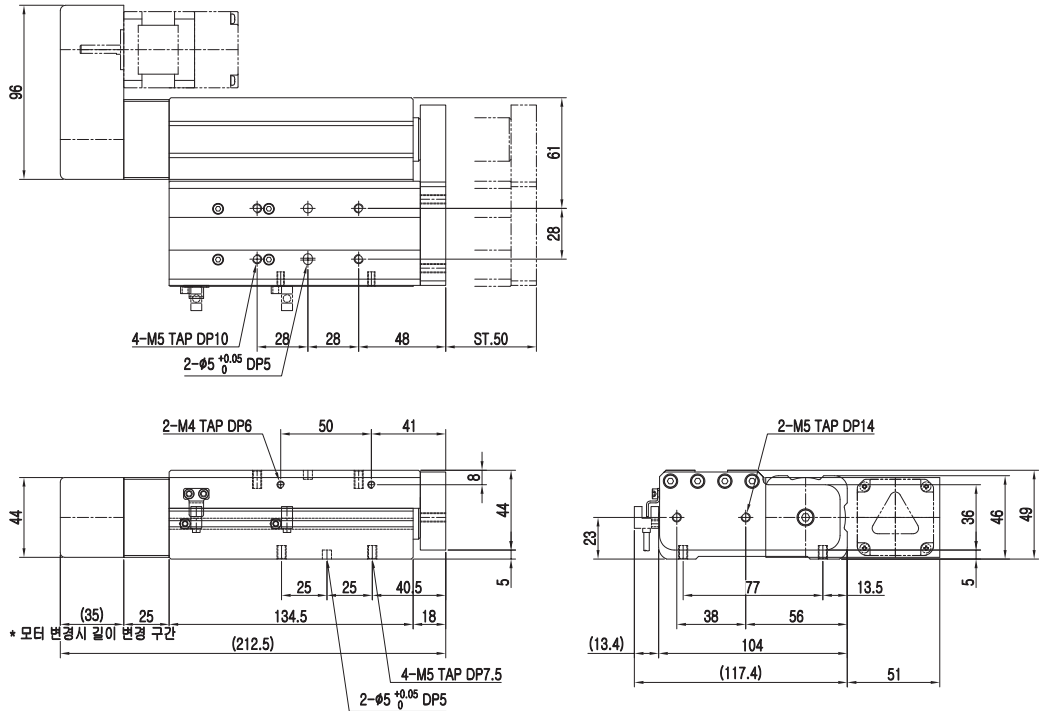


치수도

- ESL 49-1205-50-PR
- ESL 49-1210-50-PR

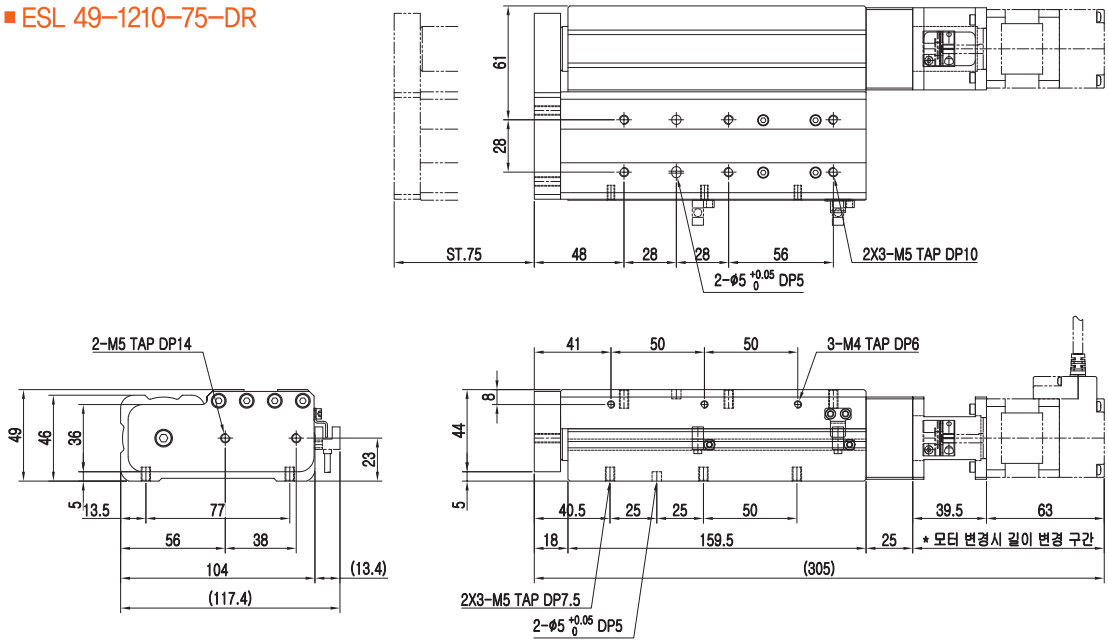


- ESL 49-1205-50-PL
- ESL 49-1210-50-PL

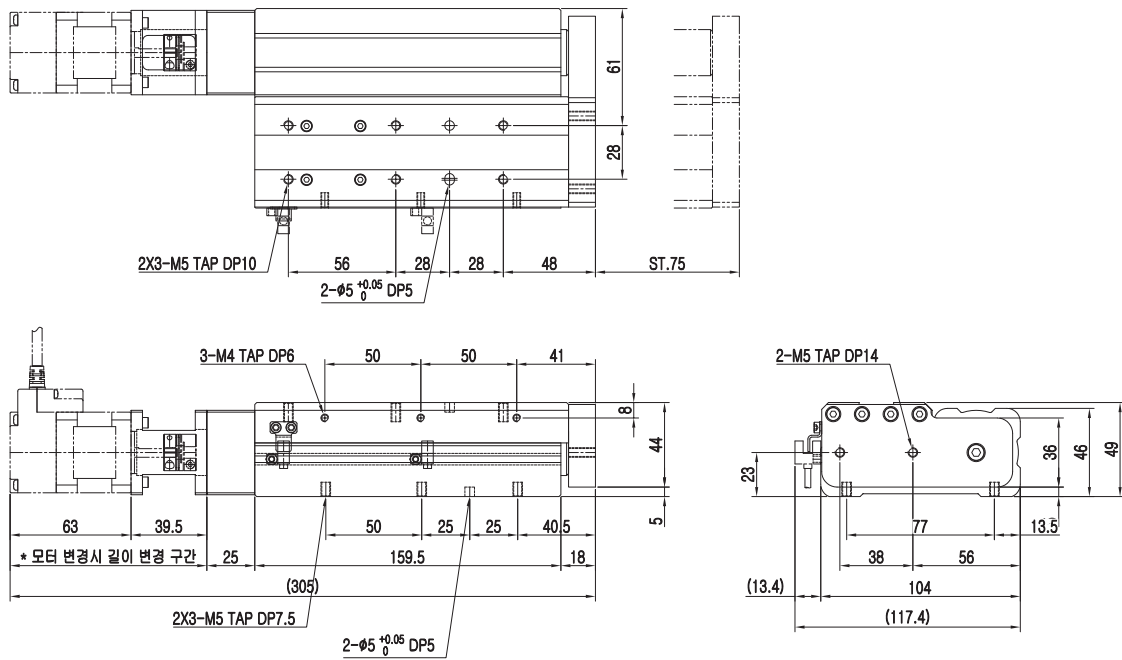


치수도

- ESL 49-1205-75-DR
- ESL 49-1210-75-DR



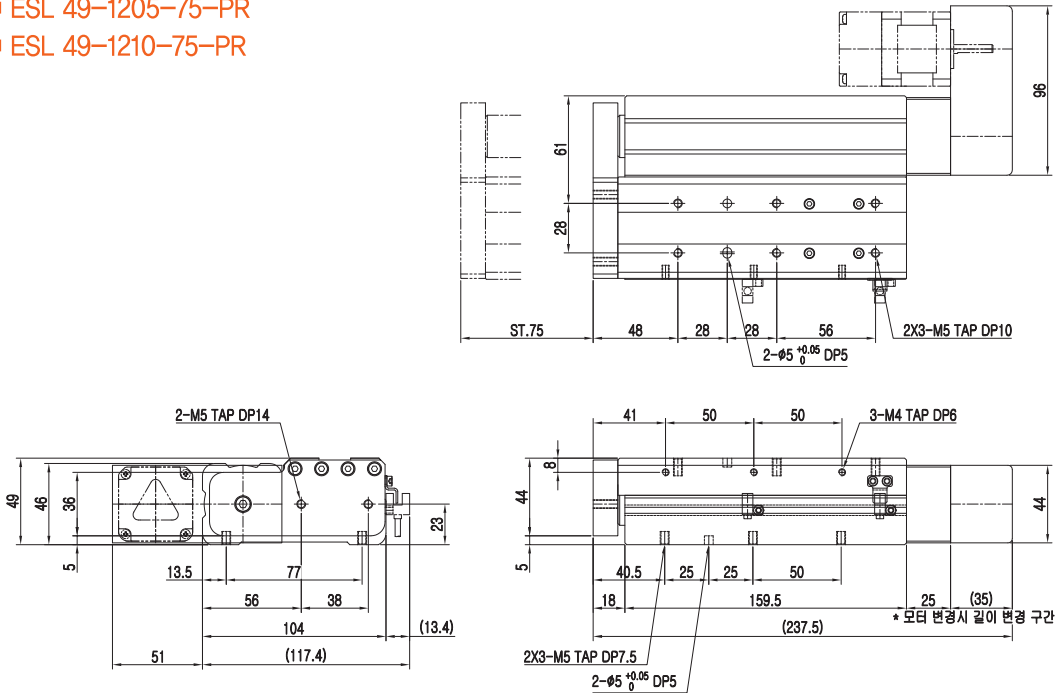
- ESL 49-1205-75-DL
- ESL 49-1210-75-DL



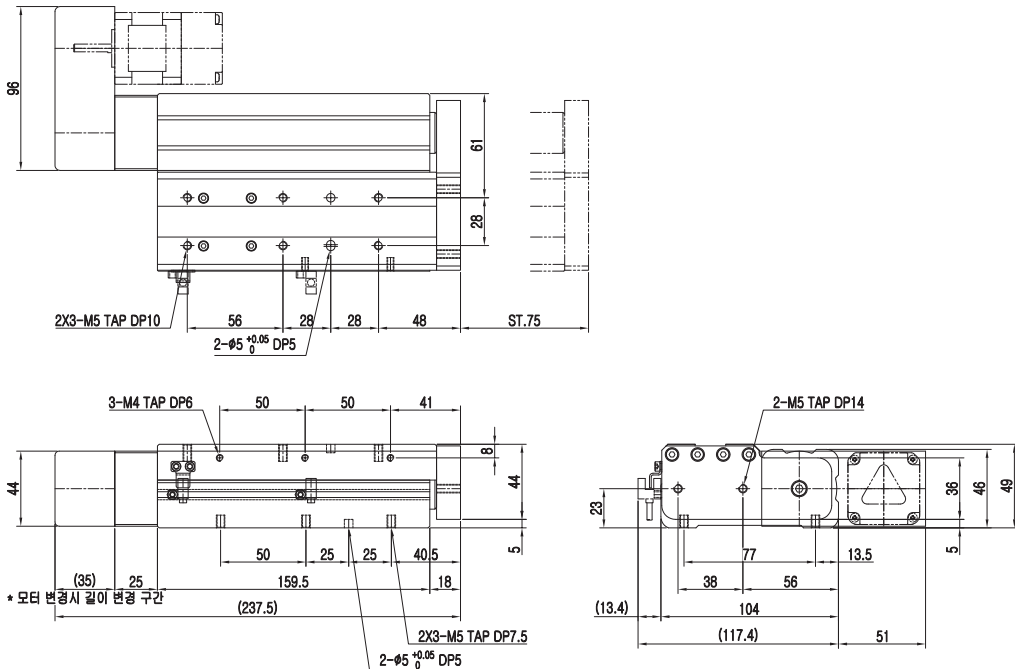
ESC/ESL Series (compact table servo actuator)

치수도

- ESL 49-1205-75-PR
- ESL 49-1210-75-PR

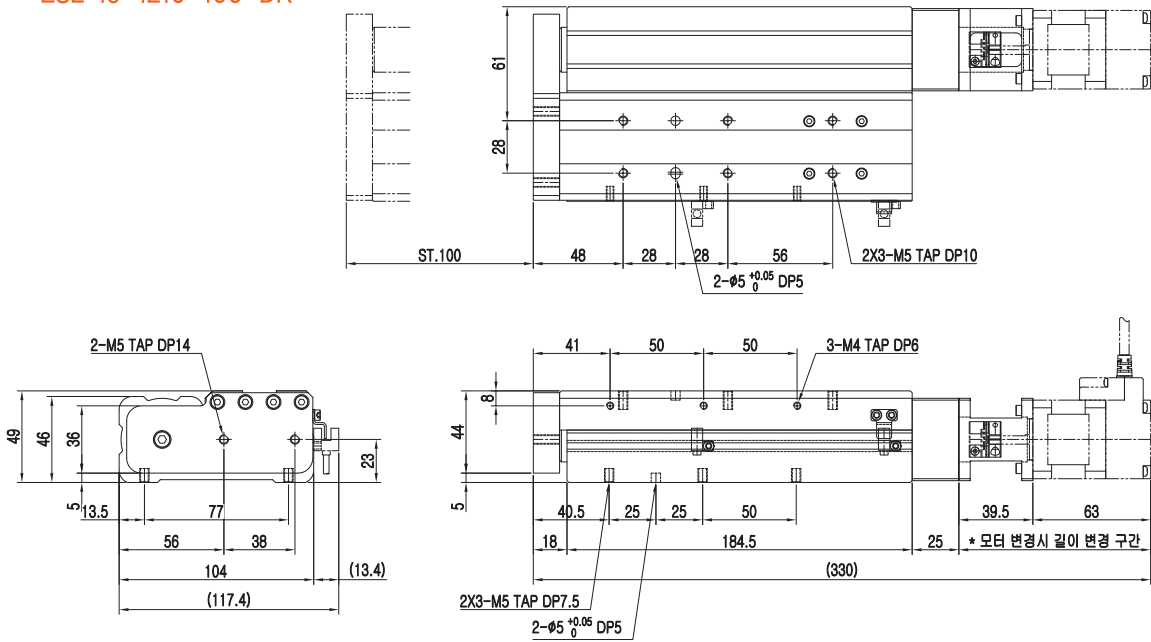


- ESL 49-1205-75-PL
- ESL 49-1210-75-PL

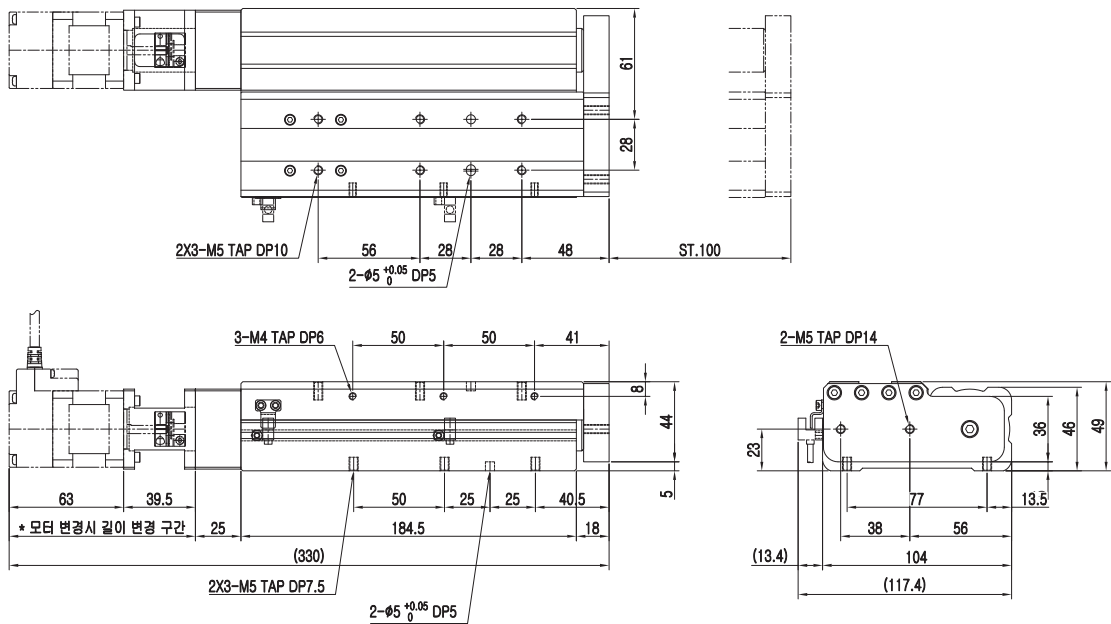


치수도

- ESL 49-1205-100-DR
- ESL 49-1210-100-DR



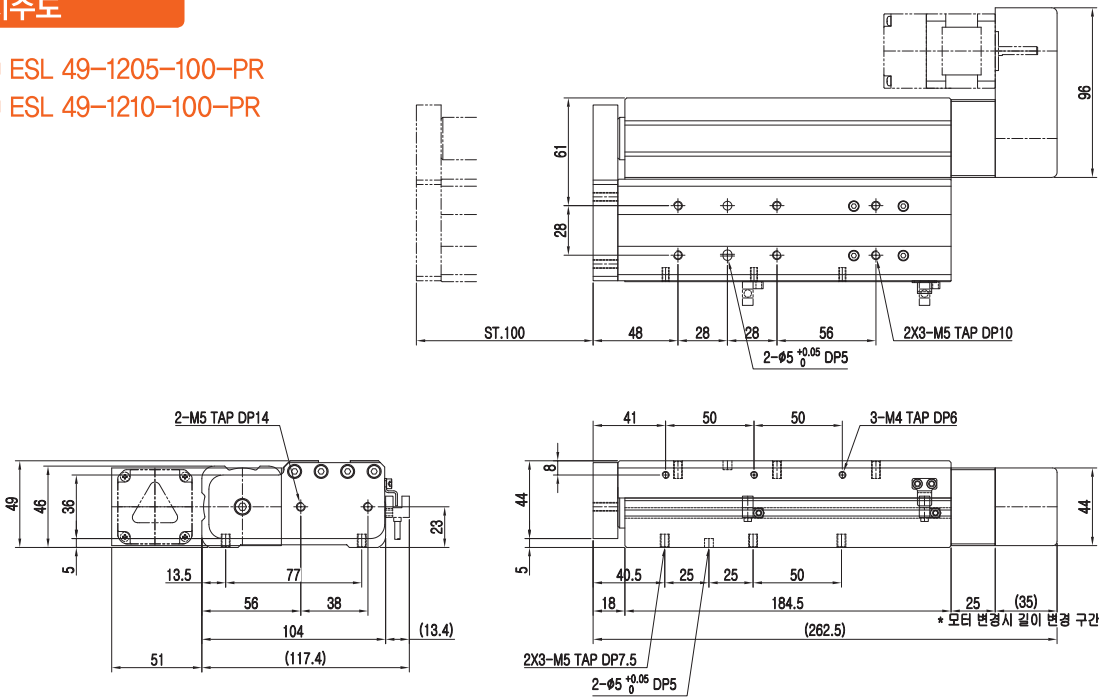
- ESL 49-1205-100-DL
- ESL 49-1210-100-DL



ESC/ESL Series (compact table servo actuator)

치수도

- ESL 49-1205-100-PR
- ESL 49-1210-100-PR



- ESL 49-1205-100-PL
- ESL 49-1210-100-PL

