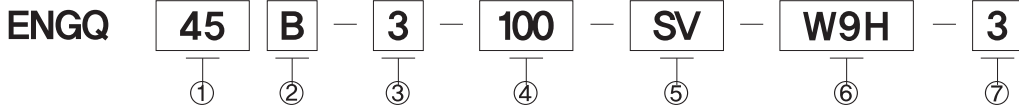




특징

- EMC Series 대비 18~25% 전장축소로 COMPACT 화 실현
- 고정도 LONG TYPE BALL BUSH 기본 적용으로 저소음, 부드러운 구동
- 내횡하중 증대, 고정도 회전방지
- 적용 AUTO S/W 다양화
- 부착 편의성 부여 (상, 하, 좌, 우측면 취부, 하부 T SLOT 취부)

주문형식



① 형번

형 번	높 이	적용모터
45	□ 45mm	50W, 100W
65	□ 65mm	200W, 400W
80	□ 80mm	750W

② 취부형식

B: 모터 직렬 기본형
P: 모터 병렬 기본형

③ 스크류 리드

형번	구분			
	1	2	3	4
45	-	-	B1205	B1210
65	B1605	B1610	-	-
80	B2505	B2510	-	-

④ 행정 [mm]

45	50, 100, 150, 200
65	50, 100, 150, 200
80	50, 100, 150, 200

⑤ 적용 모터

SV: AC 서보 모터
주) 서보모터는 고객 사급 기준임
주2) 비 호환 모터 장착은 별도 문의

⑥ 오토스위치

무기호	오토스위치 없음
W8H	유접점(수평형)
W8V	유접점(수직형)
W9H	무접점(수평형)
W9V	무접점(수직형)
W9HN	무접점(NPN), 3선식
W10V	무접점(수직형)
W9HP	무접점(PNP), 3선식

※ 리드선 길이 3m의 경우 품번끝에 L을 추가표시
무기호 일 경우 1m표준 (예: W8HL, W9VL)

⑦ 오토스위치 수량

무기호	없음
1	1개 부착
n	n개 부착

※ 모터 병렬장착형의 경우 오토 스위치 적용 불가함(별도 문의)

ENGQ Series (가이드 전동 실린더)

제품 사양

사 양		45		65		80	
행정 (Stroke) [mm]		50, 100, 150, 200					
정격 추력 [N] ^{주1)}		(표 1-1 참조)					
순시 최대 추력 [N] ^{주2)}							
Ball Screw	나사 직경 [mm]	Ø12		Ø16		Ø25	
	리드 [mm]	5	10	5	10	5	10
정격 속도 [mm/s] ^{주3)}		250	500	250	500	250	500
총돌 속도 [mm/s] ^{주4)}		30 이하		25 이하		20 이하	
최대 가속도 [m/s ²]		5					
반복위치 정밀도 [mm]	모터 직렬형	0.02					
	모터 병렬형	0.08					
구동 방식	모터 직렬형	볼스크류 + JAW COUPLING에 의한 직결					
	모터 병렬형	볼스크류 + 벨트 구동					
가이드 방식		BALL BUSH					
사용 온도 범위 [°C]		5 ~ 40					
사용 습도 범위 [%RH]		90 이하 (단, 결로 없을 것)					
몸체 중량 [kgf] ^{주5)}		1.4 + 0.016 × 행정		2.9 + 0.033 × 행정		9 + 0.035 × 행정	
모터 형식		AC 서보 모터					
모터 각수		40		60		80	
출력		50W	100W	200W	400W	750W	
정격 TORQUE [N.m] ^{주6)}		0.16	0.32	0.64	1.30	2.40	
순시 최대 TORQUE [N.m] ^{주7)}		0.48	0.95	1.92	3.81	7.20	
정격 회전수 [RPM]		300 RPM					

주1, 2) 모터 Torque 및 Ball Screw Lead 기준에 따른 추력이며, Motor의 Torque 에 따라 변화됨.

주3) 모터의 정격 회전속도에 따름.

주4) 부하물과 총돌시의 최대 허용 속도임.

주5) 모터 및 브라켓 제외한 실린더 몸체 중량으로서 행정 단위는 mm임.

주6, 7) 저관성 AC SERVO MOTOR 의 해당 출력 기준이며 모터 Maker 및 관성량에 따라 다를 수 있음.

출력 [W]	리드 5		리드10	
	정격	순시최대	정격	순시최대
50	161	483	80	241
100	322	955	161	478
200	643	1,930	322	965
400	1,307	3,830	654	1,915
750	2,413	7,238	1,206	3,619

[표 1-1] 모터 출력 및 리드에 따른 추력표 [N]

외형 형상



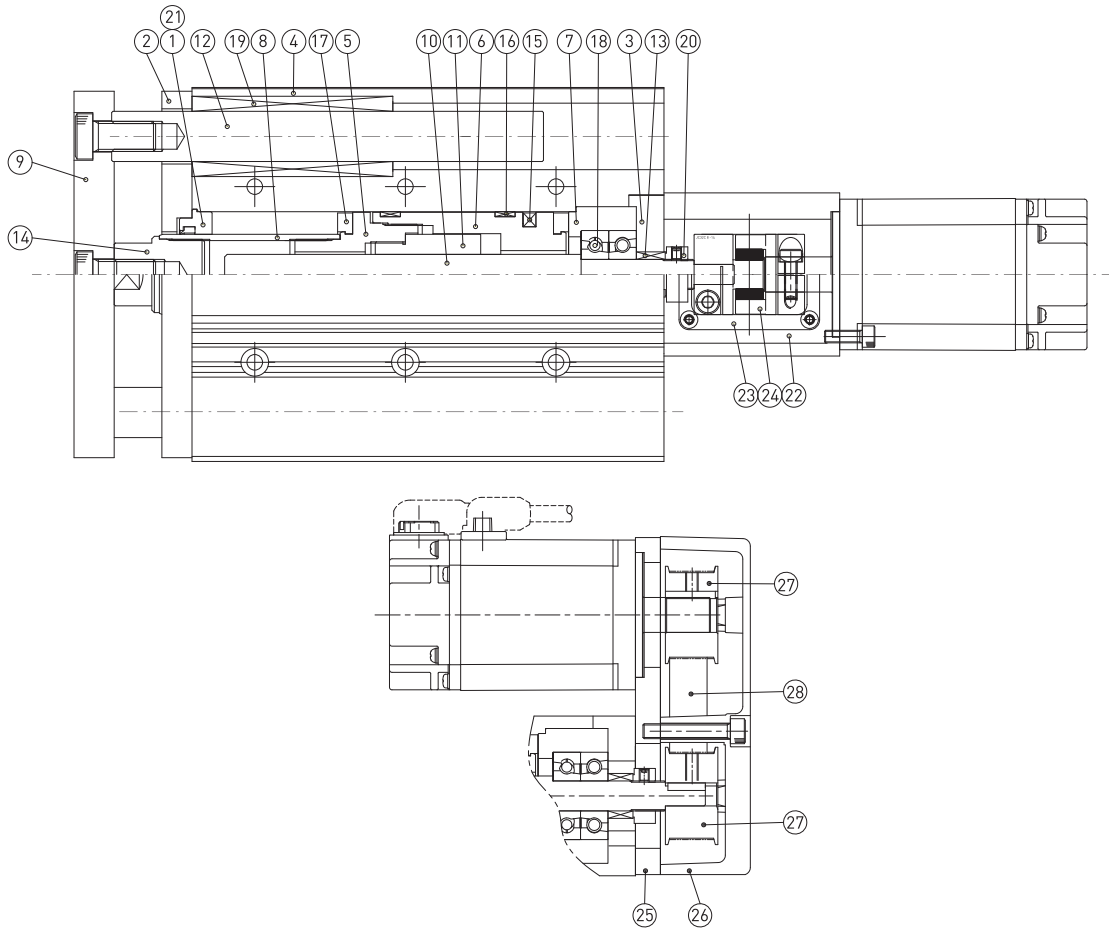
모터 직렬형



모터 병렬형

※ 상기 이미지는 실제 형상과 다를 수 있습니다.

구조도

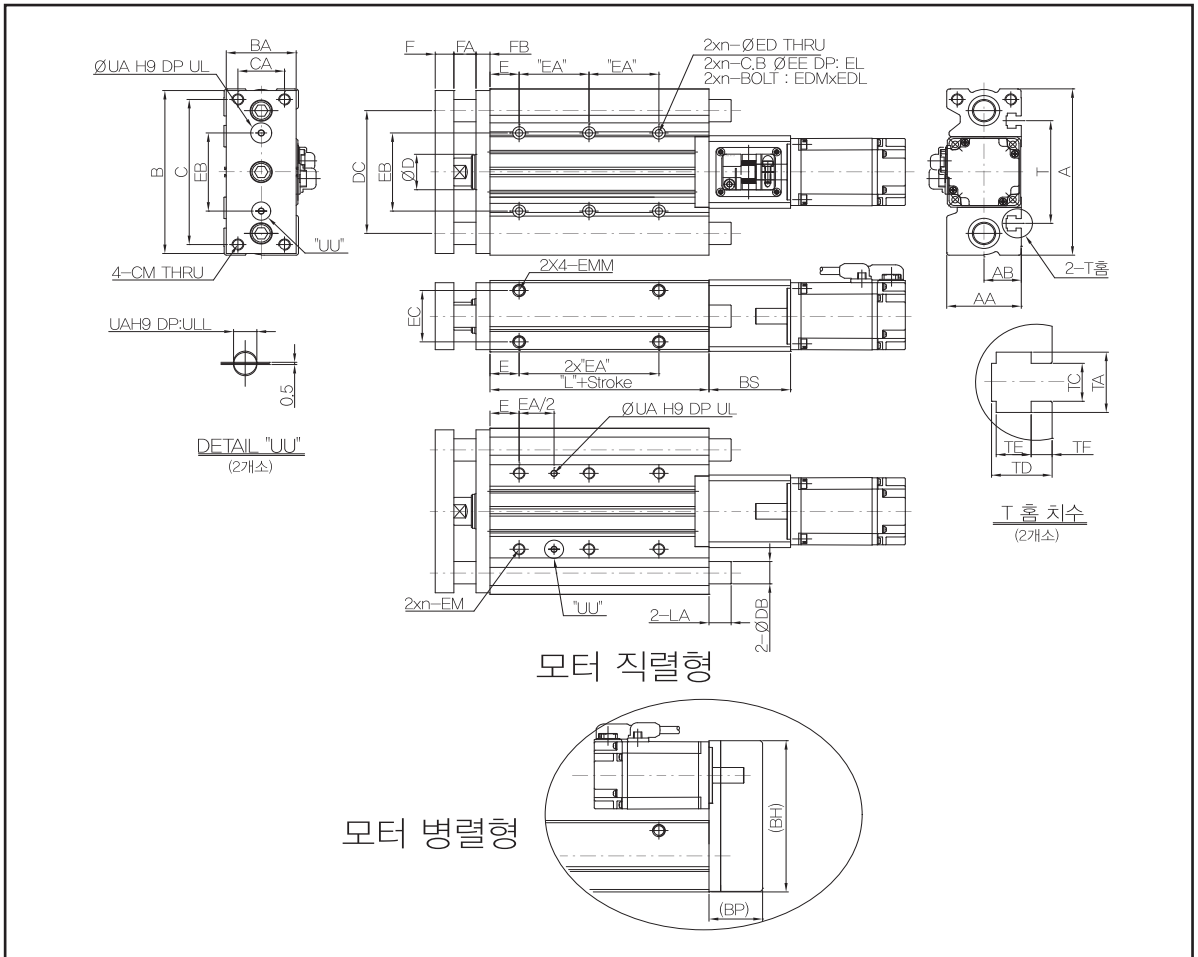


부품 리스트

모터 직렬형					모터 병렬형				
NO	부품명	수량	재질	표면처리	NO	부품명	수량	재질	표면처리
1	Rod Cover A	1	AL	알루미늄	17	Bumper	2	우레탄	
2	Rod Cover B	1	AL	알루미늄	18	Angular Bearing	2	-	-
3	Support Unit	1	AL	알루미늄	19	Ball Bush	2	-	-
4	Tube	1	AL	알루미늄	20	RN nut	1	탄소강	-
5	Piston A	1	AL	-	21	Scraper	1	고무	-
6	Piston B	1	탄소강	-	22	Motor Bracket	1	AL	알루미늄
7	Concentric Ring	1	AL	-	23	Window	1	수지	-
8	Piston Rod	1	STS	-	24	Coupling	1	AL+우레탄	-
9	Plate	1	탄소강	니켈도금	-	-	-	-	-
10	Screw Shaft	1	-	-	-	-	-	-	-
11	Screw Nut	1	-	-	모터 병렬형				
12	Guide Rod	2	베어링강	-	25	MotorBracket	1	AL	분체도장
13	Spacer	2	탄소강	-	26	Cover	1	AL	분체도장
14	Rod Cap	2	수지	-	27	Timing Pulley	2	AL	알루미늄
15	Magnet	1	NBR	-	28	Timing Belt	1	NBR	-
16	Wear Ring	2	테프론	-	-	-	-	-	-
-	-	-	-	-	-	-	-	-	-

ENGQ Series (가이드 전동 실린더)

치수도



형번	A	AA	AB	B	BA	C	CA	CM	D	DB	DC	F	FA	FB
45	113	48	24	110	44	96	30	M8	20	16	80	12	12	8
65	149	64	32	146	60	130	40	M10	32	20	110	16	19	12
80	162	77.5	39	158	70	130	50	M10	40	20	124	16	26	16

형번	T	TA	TC	TD	TE	TF	E	n	EA		EB	EC	ED	EE	EL	EDM	EDL	EM	EMM
									50, 100st	150, 200st									
45	63	10.5	6.5	9	5.5	3	20	3	50	100	44	36	4.3	9.5	5.5	M4	45	M6	M6
65	92	13.5	8.5	13	7.5	4.5	25	3	60	120	70	46	6.2	11	15	M6	60~65	M8	M10
80	110	17.8	11	19	10	7.5	30	4	50	80	84	52	6.2	11	15	M6	70~75	M8	M10

기종	L	LA		UA	UL	BS	BP	BH
		~100st	200st					
45	100	0	17	5	5	54	35	95
65	138	0		5	5	70	46	136
80	185	0		5	5	91	60	178