

ISO 규격 솔레노이드 밸브  
(ISO #1, #2)

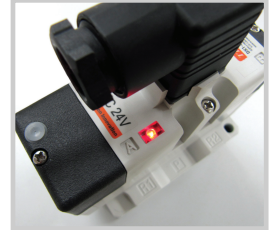
# DX1, DX2 시리즈

국내최초 보호구조 IP66 대응 및 CE 인증  
(내진/방수 타입)

PAT. PEND.

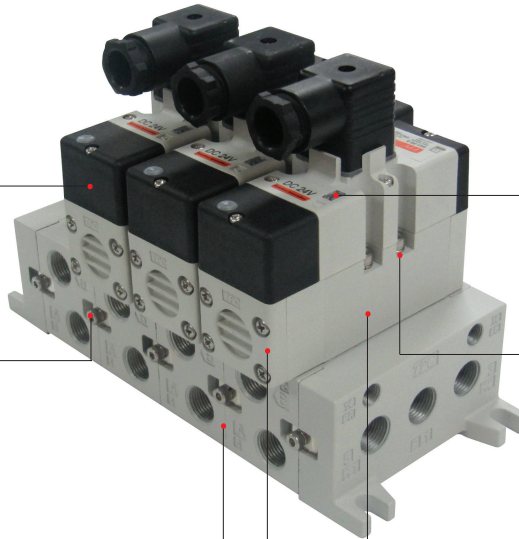


COVER 분리 후 코일 분해가 용이함



고휘도 LED 적용으로 시인성 향상

PAT. PEND.



PAT. PEND.

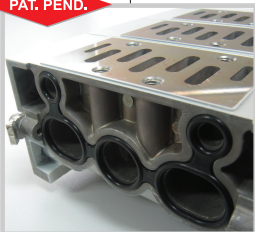


TAP PLATE 없는 일체형 CLAMP로 조립성 향상



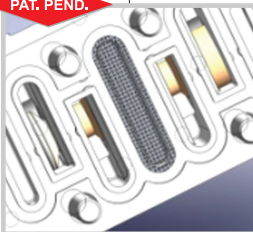
부착볼트 이탈방지 (일체화)

PAT. PEND.

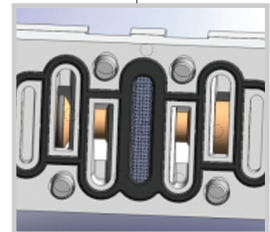


일체형 MANIFOLD GASKET 적용으로 유지보수 용이 및 GASKET 유실방지

PAT. PEND.



P포트-MESH 설치로 이물질로부터 SPOOL을 보호함



일체형 BODY GASKET 적용으로 유지보수 용이함

TV2

TV2WFI

TV2WC

FSW

DR100  
DR200

RS1000  
RS2000

RS4000  
RS4R

SI UNIT

RDV100  
RDV300  
RDV400

DVC1000

DV1000  
DV3000  
DV4000

DVUM1000  
DVUM3000  
DVUM4000

DVP1000  
DVP3000  
DVP4000

RDS300  
RDS3000  
RDS5000

RDSN3000

DS2000  
DS6000

DX1  
DX2

DX1R  
DX2R

TVH

TFVM

DP300  
DP3000  
DP5000

DM

DT220

DQE

DCV

TX350

# DX1, DX2 시리즈

## 5포트 솔레노이드 밸브/탄성체 SEAL(ISO#1, #2)

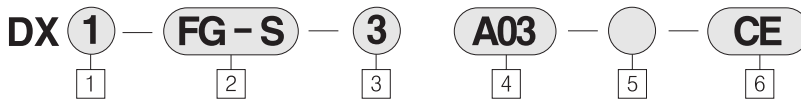


- 간단한 코일커버 분리를 통해 SOL V/V 교환이 용이 함.
- 밸브 바디에 이탈방지 볼트를 적용, 사용자 편의성을 높임.
- 공급(P)포트에 메쉬망을 적용, 이물질로부터 제품을 보호 함.
- 밸브바디 매입된 일체형 가스킷 적용하여 사용자 편의성 증대
- 매니폴드 연결부에 일체형 가스킷 적용으로 탈부착이 용이 함.
- 매니폴드 연조 증감이 편리한 일체형 탭 구조.
- 소형/경량/Compact 구조.
- 베이스 배관형 밸브 사용.
- CE 인증 획득.

### 표시 기호

	DX1 (2) -FG-S	DX1 (2) -FG-D	DX1 (2) -FHG-D	DX1 (2) -FJG-D	DX1 (2) -FIG-D
2 위 치					
	Single	Double	Closed center	Exhaust center	Pressure center

### 주문형식-VALVE 표시 방법



1 : DX1 (ISO Size1)  
2 : DX2 (ISO Size2)

#### 2 절환방식

FG-S : 2위치 Single  
FG-D : 2위치 Double  
FHG-D : 3위치 Closed Center  
FJG-D : 3위치 Exhaust Center  
FIG-D : 3위치 Pressure Center

#### 3 COIL 정격전압

1 : AC110V, 50/60Hz  
2 : AC220V, 50/60Hz  
3 : DC24V  
※ 서지전압 보호회로 기본내장(DC)

#### 4 SUB PLATE

DX1  
무기호: 없음  
A02 : 황배관 1/4 (DX1)  
A03 : 황배관 3/8 (DX1)  
B02 : 밀배관 1/4 (DX1)  
B03 : 밀배관 3/8 (DX1)  
주1) SUB PLATE 세부도면 p. 258 참조

#### DX2

무기호: 없음  
A03 : 황배관 3/8 (DX2)  
A04 : 황배관 1/2 (DX2)  
B03 : 밀배관 3/8 (DX2)  
B04 : 밀배관 1/2 (DX2)  
주2) SUB PLATE 세부치수도면은 별도 p. 260 참조

#### 5 나사 종류

무기호 : Rc(PT)  
U : NPT

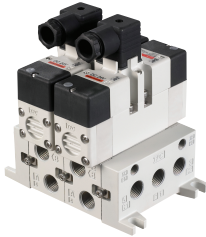
#### 6 CE 대응

무기호 : 없음  
CE : CE 대응품

# 5포트 솔레노이드 밸브/탄성체 SEAL(ISO#1, #2) DX1, DX2 시리즈



단독 Sub plate



Manifold Assembly

## 사양 (DX1, DX2 시리즈)

사용유체	공 기	
사용 압력 범위 MPa (kgf/cm <sup>2</sup> )	2위치 Single	0.15~1.0 (1.5~10)
	2위치 Double	0.1~1.0 (1~10)
	3 Position	0.2~1.0 (2~10)
주위 온도 및 사용유체 온도 (°C)	-5 ~ 60 (단 동결 없을 것)	
수동 조작 방식	Non Lock Push식	
급유조건	무급유	
취부상태	자유	
내충격 / 내진동 m/s <sup>2</sup>	150/30(8.3~2000Hz)	
최대 작동 빈도 ( Hz )	2 Position	5
	3 Position	3
보호구조	IP66	
정격전압 (V)	DC 24, AC 110V, AC 220V(50/60Hz)	
허용 전압 변동 (%)	정격 전압의 -10 ~ + 10	
극성	무극성 기본	
응답시간 (ms), 0.5MPa {5kgf/cm <sup>2</sup> }시	아래 성능표 참조	
소비 전력	DC (W)	1.8
피상 전력	AC (VA)	3.5
유효 단면적 mm <sup>2</sup> (Cv치)	아래 성능표 참조	

## 중량표

[단위 : g]

항 목		DX1	DX2
VALVE	SINGLE	432	618
	DOUBLE	494	678
	3-POSITION	526	716
매니폴드	BASE 단품(1개)	292	734
	SIDE COVER 단품(1개 기준)	L축 :150 R축 :142	L축 : 346 R축 : 356
서브 플레이트		325	655

\* 매니폴드, 서브 플레이트 중량은 예고없이 변경될 수 있습니다.

## 성능 (DX1 시리즈)

형 식		변환 방식	관접속 구경	유효 단면적 mm <sup>2</sup> (Cv치)	응답시간 (ms)
2 위치	DX1-FG-S	Single solenoid	Rc(PT)3/8	27 (1.5)	ON(30 이하), OFF(40이하) 30 이하
	DX1-FG-D	Double solenoid	Rc(PT)3/8		
3 위치	DX1-FHG-D	Closed center	Rc(PT)3/8	25.2 (1.4)	50 이하
	DX1-FJG-D	Exhaust center	Rc(PT)3/8		
	DX1-FIG-D	Pressure center	Rc(PT)3/8		

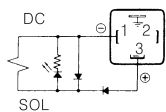
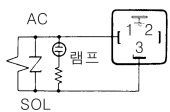
## 성능 (DX2 시리즈)

형 식		변환 방식	관접속 구경	유효 단면적 mm <sup>2</sup> (Cv치)	응답시간 (ms)
2 위치	DX2-FG-S	Single solenoid	Rc(PT)1/2	54 (3.0)	45 이하 30 이하
	DX2-FG-D	Double solenoid			
3 위치	DX2-FHG-D	Closed center	Rc(PT)1/2	50 (2.8)	50 이하
	DX2-FJG-D	Exhaust center			
	DX2-FIG-D	Pressure center			
				54 (3.0)	

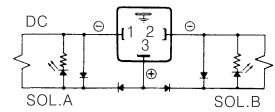
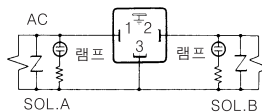
## 램프 · 서지 전압 보호회로

- 램프 및 서지전압 보호회로 내장 회로도

Single



Double & 3Position



TV2

TV2WFI

TV2WC

FSW

DR100  
DR200

RS1000  
RS2000

RS4000  
RS4R

SI UNIT

RDV100  
RDV300  
RDV400

DVC1000

DV1000  
DV3000  
DV4000

DVUM1000  
DVUM3000  
DVUM4000

DVP1000  
DVP3000  
DVP4000

RDS300  
RDS3000  
RDS5000

RDSN3000

DS2000  
DS6000

DX1  
DX2

DX1R  
DX2R

TVH

TFVM

DP300  
DP3000  
DP5000

DM

DT220

DQE

DCV

TX350

# DX1, DX2 시리즈

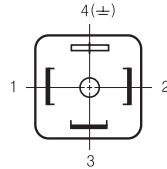
## ■ 제품별 주의사항

사용하기 전에 반드시 확인하시고, 안전상의 주의나, 공통 주의 사항은 서문을 확인하십시오.

## 리드선의 결선방법

### ● DIN형 단자대 Type

- DIN형 단자대의 어스핀 단자에는, 솔레노이드가 아래표와 같이 내부가 결선되어져 있으므로, 단자 번호에 맞는 커넥터의 단자에 결선하여 주십시오.
- 커넥터 사용 케이블 외경 :  $\varnothing 6.8 \sim \varnothing 11.5 \text{mm}$
- 커넥터부 나사체결 적정 토크  
커넥터 고정나사 : 5kgf.cm  
단자 나사 : 5kgf.cm



단자번호	내부결선
1	SOL.A측-
2	SOL.B측-
3	COM+
4	접지(±)

### \* 주의

- DIN 단자 NO.3(COM 단자)을 바꾸면 전원측 회로가 파손하는 경우가 있습니다.

## 부 착

부착하는 자세는 자유이지만, 더블 솔레노이드 및 3Position 밸브의 경우는, 스톱 부위가 평행하게 되도록 부착하십시오. 또 진동이 있는 곳에 부착하는 경우, 스톱 부위가 진동방향과 직각이 되는 모양으로 부착하십시오.

(5G 이상의 진동이 있는 곳에는 사용하지 마십시오.)

## 배 관

- 1) 배관의 호칭은 동등이상 내경의 관으로 배관하십시오.
- 2) 배관은 1차측(공급 포트측) 및 2차측(조작 기기측 포트)도, 충분히 플러싱(Flushing)하고 배관내에 있는 먼지, 스케일, 배관작업등에 있어서 생성되는 이물질 등을 완전하게 제거하십시오.
- 3) 3Position Closed Center밸브를 부착하고 있는 매니폴드는 밸브와 실린더간의 배관 및 연결부등에서의 누설 유무를 비누물등으로 Check하고 완전히 누설이 없도록 하십시오. 또, 실린더 로드부의 패킹 및 피스톤 패킹부에서의 누설도 Check 하십시오.

누설이 있으면 밸브를 OFF시킬 때, 실린더가 중립위치에서 정지하지 않고, 곧 이동하는 경우가 생기기 때문에 배관 연결부에서의 누설은 완전하게 방지하십시오.

나사부에 테프론제의 테이프실을 감는 경우는 나사의 끝단을 1~2산 남기고 테이프실을 1~2중으로 감고 손으로 눌러서 나사에 밀착하여 주십시오.

액상의 Seal 재료를 사용할때도, 나사의 선단에서 1~2산 남기고, 과도하지 않도록 주의하면서 도포하시고, 기구의 암나사측으로도 도포하지 않도록 하십시오.

만약의 트러블을 고려해서 밸브의 분리, 결합 혹은 분해결합이 용이하도록 배관계 설계, 시공을 하십시오.

## 환경 조건

- 1) 밸브의 주위로 먼지등이 많은 경우, 실린더의 로드부를 보호하고, 로드부에 의해 먼지가 2차측 배관내로, 침입하는 것을

방지하십시오. EXH 포트부에서는 소음기를 부착하거나, 혹은 엘보 연결관을 부착해서 연결관의 입구를 하향으로해서 먼지 등이 자연침입하는 것을 방지하는 대책을 세우십시오.

- 2) 부식성 가스, 화약약품과 그 용액, 수증기, 해수등이 있는 장소와, 60℃를 초과하는 고온의 장소등에 사용할 때는 별도로 상담하십시오.

## 운 활 유

무운활로 충분히 사용할 수 있습니다. 운활유를 사용하는 경우(실린더등에 운활유가 필요한 경우)1차측 배관으로 Lubricator를 설치하고, 분무 급유하십시오. 그리고, 운활유는 터어빈유 1종(ISO VG32)를 사용하십시오.(스핀들유, 머신유는 사용불가) 또, 저온환경에서 사용하는 경우는 저온용 운활유를 사용하십시오. 터어빈유는 저온 0℃이하에서 사용하면 점도가 높거나, 밸브 트러블의 원인이 되는 일이 있습니다.

## 보 수

공기원(주로 Compressor)에서 발생하는 카본 및 오일 부산물이 스톱에 부착되어 스톱질한 습동저항을 증대시키게 되어 밸브의 작동불량을 일으키는 경우가 있습니다. 심한 경우는 스톱이 완전히 고착되는 경우가 있기 때문에, 공기의 질에는 특히 주의하십시오. 또, 공기의 질이 심한 경우에는 SUP압을 가압한 상태로 장시간 방치하면 스톱, 슬리브의 Clearance에 압축공기중에 포함되어 있는 카본, 혹은 오일 부산물이 유착되고, 스톱의 고착원인이 되는 경우가 있습니다.

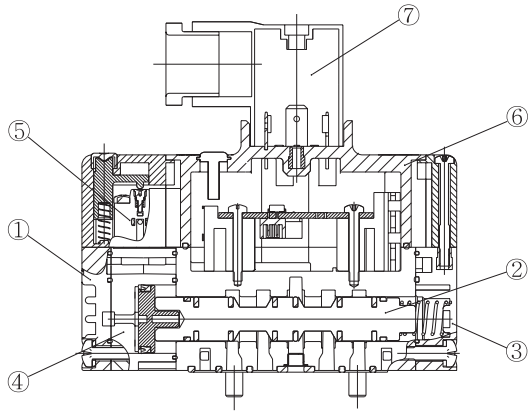
이와 같은 경우, Compressor 운활유의 종류를 검사하고, 산화 생성물이 조금도 발생되지 않을 정도로 양질의 Compressor 운활유를 사용하십시오.

또, 여과정도가 높은 콜레스 필터(PFH/PFU)를 통상필터(TAF시리즈)의 뒤쪽에 설치하여 밸브내부로 미립자상의 이물질 침입을 방지할 수 있습니다.

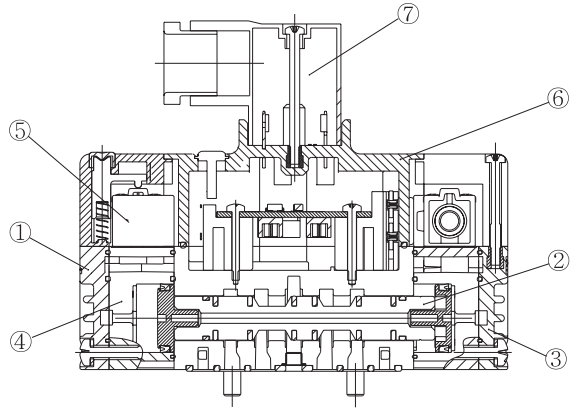
# 5포트 솔레노이드 밸브/탄성체 SEAL(ISO#1, #2) DX1, DX2 시리즈

## 구조도/부품 LIST (DX1, DX2 시리즈)

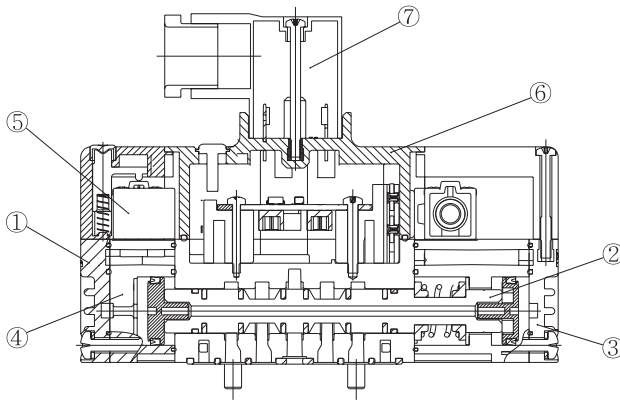
(SINGLE)



(DOUBLE)



(3 POSITION)



### 주요부품

번호	부품명	재질	비고
①	몸체	알루미늄 다이캐스팅	백색도장
②	스플	알루미늄 + NBR	
③	엔드커버	수지	
④	아답터 플레이트	수지	
⑤	Pilot 밸브 Ass'y	-	DR200-*N
⑥	램프 케이스	수지	
⑦	커넥터	수지	

TV2

TV2WFI

TV2WC

FSW

DR100  
DR200

RS1000  
RS2000

RS4000  
RS4R

SI UNIT

RDV100  
RDV300  
RDV400

DVC1000

DV1000  
DV3000  
DV4000

DVUM1000  
DVUM3000  
DVUM4000

DVP1000  
DVP3000  
DVP4000

RDS300  
RDS3000  
RDS5000

RDSN3000

DS2000  
DS6000

DX1  
DX2

DX1R  
DX2R

TVH

TFVM

DP300  
DP3000  
DP5000

DM

DT220

DQE

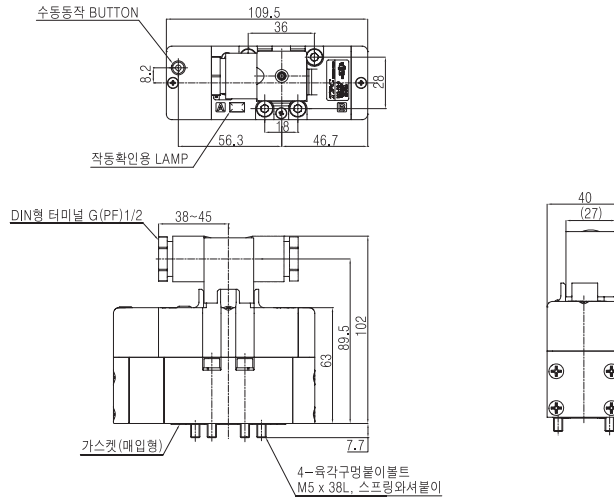
DCV

TX350

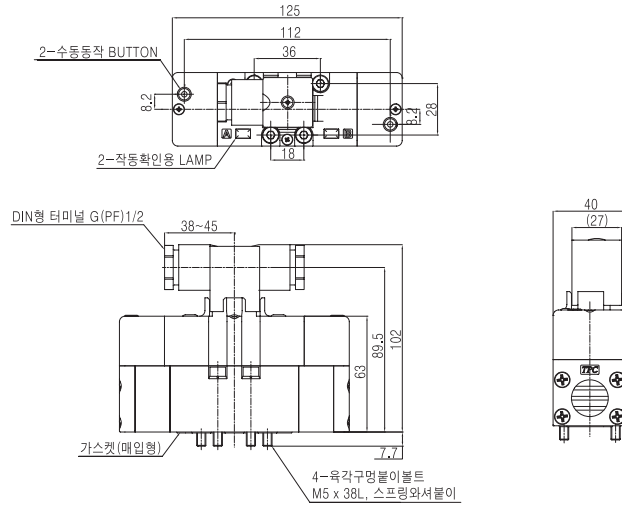
# DX1, DX2 시리즈

## 슬레노이드 밸브/외형치수도 (DX1 시리즈)

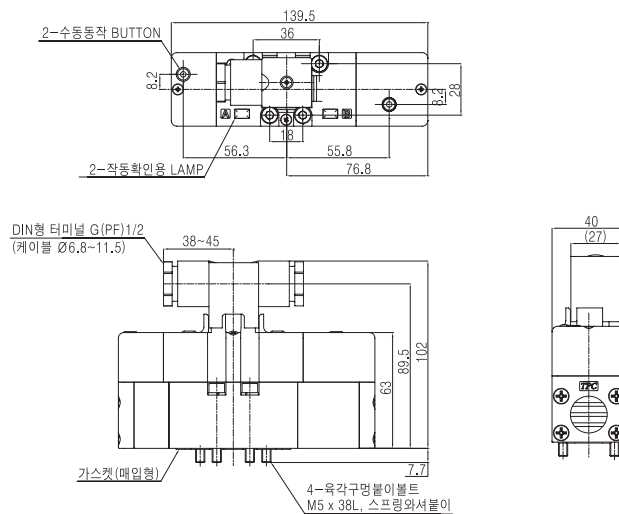
(SINGLE)



(DOUBLE)



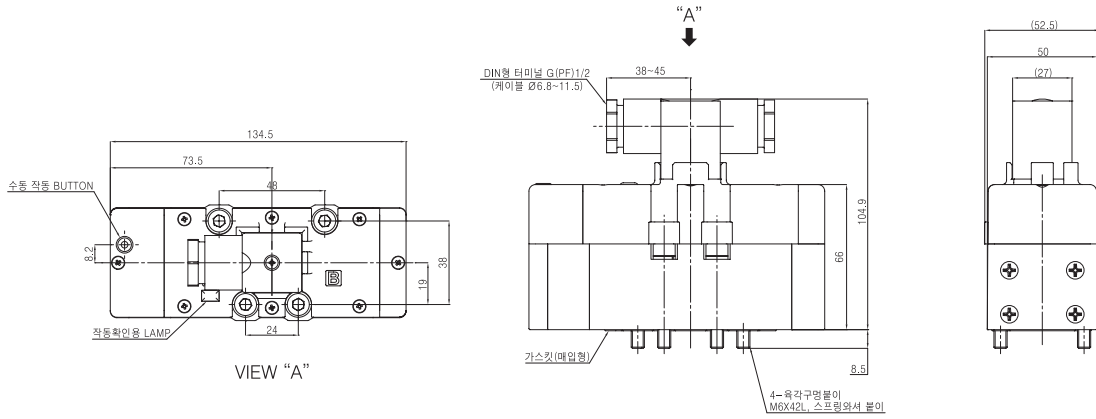
(3 POSITION)



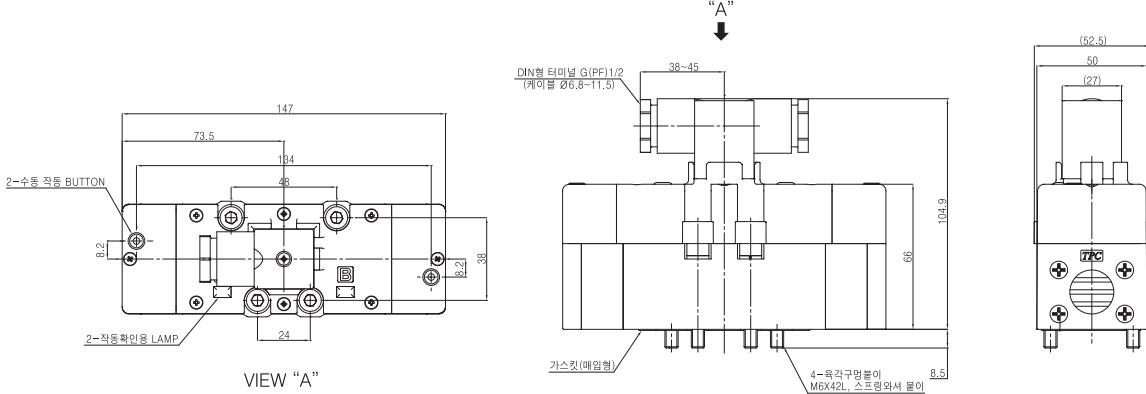
# 5포트 솔레노이드 밸브/탄성체 SEAL(ISO#1, #2) DX1, DX2 시리즈

## 솔레노이드 밸브/외형치수도 (DX2 시리즈)

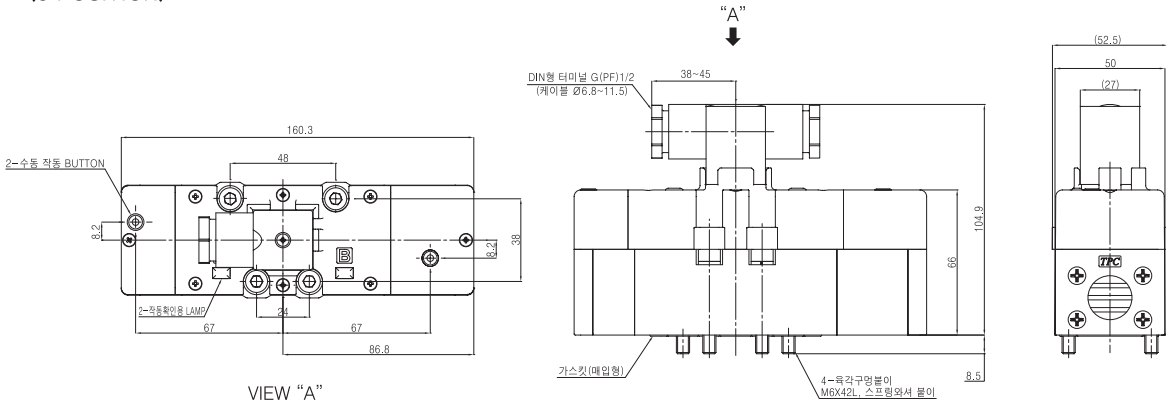
(SINGLE)



(DOUBLE)



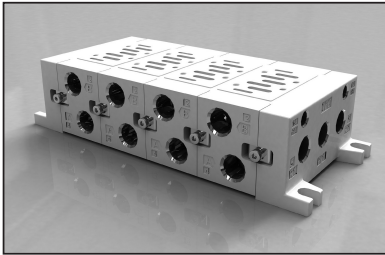
(3 POSITION)



TV2
TV2WF1
TV2WC
FSW
DR100 DR200
RS1000 RS2000
RS4000 RS4R
SI UNIT
RDV100 RDV300 RDV400
DVC1000
DV1000 DV3000 DV4000
DVUM1000 DVUM3000 DVUM4000
DVP1000 DVP3000 DVP4000
RDS300 RDS3000 RDS5000
RDSN3000
DS2000 DS6000
<b>DX1 DX2</b>
DX1R DX2R
TVH
TFVM
DP300 DP3000 DP5000
DM
DT220
DQE
DCV
TX350

# DX1, DX2 시리즈

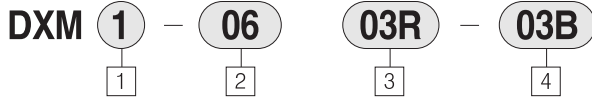
## 매니폴드 (ISO 사이즈①, ②)



### 기본사양

매니폴드 블록규격	ISO 사이즈 ①
적용밸브	DX1 (ISO 사이즈 ① 시리즈)
연수	1~10연
배관접속	A, B포트 Rc(PT) 1/4, 3/8 P, R1, R2포트 Rc(PT) 1/4, 3/8
매니폴드 블록규격	ISO 사이즈 ②
적용밸브	DX2 (ISO 사이즈 ② 시리즈)
연수	1~10연
배관접속	A, B포트 Rc(PT) 3/8, 1/2 P, R1, R2포트 Rc(PT) 1/2

### 주문형식



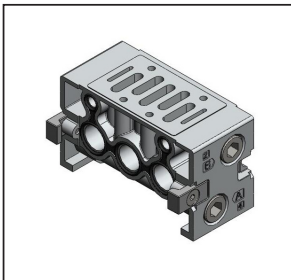
- ① 1 : DXM1 (ISO Size 1)  
2 : DXM2 (ISO Size 2)
- ② 밸브연수  
01 : 1연  
02 : 2연  
:  
10 : 10연
- ③ BASE 포트 배관 접속 사양  
DX1용  
02R : (우측) Rc(PT) 1/4 A,B포트  
02L : (좌측) Rc(PT) 1/4 A,B포트  
03R : (우측) Rc(PT) 3/8 A,B포트  
03L : (좌측) Rc(PT) 3/8 A,B포트  
02RU : (우측) NPT 1/4 A,B포트  
02LU : (좌측) NPT 1/4 A,B포트  
03RU : (우측) NPT 3/8 A,B포트  
03LU : (좌측) NPT 3/8 A,B포트  
DX2용  
03R : (우측) Rc(PT) 3/8 A,B포트  
03L : (좌측) Rc(PT) 3/8 A,B포트  
04R : (우측) Rc(PT) 1/2 A,B포트  
04L : (좌측) Rc(PT) 1/2 A,B포트  
03RU : (우측) NPT 3/8 A,B포트  
03LU : (좌측) NPT 3/8 A,B포트  
04RU : (좌측) NPT 1/2 A,B포트  
04LU : (좌측) NPT 1/2 A,B포트
- ④ SIDE COVER 포트 배관 접속 사양  
DX1용  
02B : Rc(PT) 1/4 P, R1, R2  
:  
Rc(PT) 1/8 PB, PA  
03B : Rc(PT) 3/8 P, R1, R2  
:  
Rc(PT) 1/8 PB, PA  
02BU : NPT 1/4 P, R1, R2  
:  
NPT 1/8 PB, PA  
03BU : NPT 3/8 P, R1, R2  
:  
NPT 1/8 PB, PA  
DX2용  
04 : Rc(PT) 1/2 P, R1, R2  
:  
Rc(PT) 1/8 PB, PA  
04U : NPT 1/2 P, R1, R2  
:  
NPT 1/8 PB, PA

## 매니폴드 약세사리/주문형식 (ISO 1, 2)

<p>● 블랭킹 플레이트 ASS'Y</p> <p>매니폴드에서의 밸브추가 증설을 고려하여 밸브대신 블랭크위에 부착하여 사용 (Spare연조 막음형)</p> <p>주문형식 DXM1(2)-B</p>	<p>● 블록디스크 (P-Port용)</p> <p>고압 2중 이상의 압력을 하나의 매니폴드로 공급시 베이스의 P-Port 중간에 부착하여 사용 (P-Port 이입사용)</p> <p>주문형식 DXM1(2)-BD-1</p>	<p>● 블록디스크 (PE-Port용)</p> <p>밸브의 파이로트 배기가 다른밸브에 영향을 미칠 경우 PE-Port통로를 막을때 사용 (PE Port 배압 방지용)</p> <p>주문형식 DXM1(2)-BD-2</p>
---	--	---

\* DXM1-\*은 ISO #1, DXM2-\*은 ISO #2 전용임.

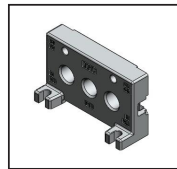
## BASE ASS'Y 주문형식 (연조 증대용)



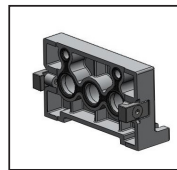
BASE ASS'Y

- ① 제품명  
1 : DXM1B (ISO Size 1)  
2 : DXM2B (ISO Size 2)
- ② BASE 포트 배관 접속 사양  
DX1용  
02R : (우측) Rc(PT) 1/4 A,B포트  
02L : (좌측) Rc(PT) 1/4 A,B포트  
03R : (우측) Rc(PT) 3/8 A,B포트  
03L : (좌측) Rc(PT) 3/8 A,B포트  
02RU : (우측) NPT 1/4 A,B포트  
02LU : (좌측) NPT 1/4 A,B포트  
03RU : (우측) NPT 3/8 A,B포트  
03LU : (좌측) NPT 3/8 A,B포트  
DX2용  
03R : (우측) Rc(PT) 3/8 A,B포트  
03L : (좌측) Rc(PT) 3/8 A,B포트  
04R : (우측) Rc(PT) 1/2 A,B포트  
04L : (좌측) Rc(PT) 1/2 A,B포트  
03RU : (우측) NPT 3/8 A,B포트  
03LU : (좌측) NPT 3/8 A,B포트  
04RU : (좌측) NPT 1/2 A,B포트  
04LU : (좌측) NPT 1/2 A,B포트

## SIDE COVER ASS'Y 주문형식 (연조 분할용)



SIDE COVER



SIDE COVER R ASS'Y

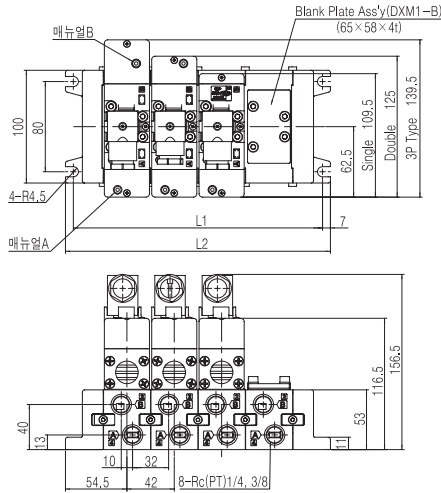
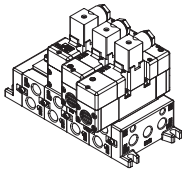
- ① 제품명  
1 : DXM1S (ISO Size 1)  
2 : DXM2S (ISO Size 2)
- ② SIDE COVER 포트 배관 접속 사양  
DX1용  
02B : Rc(PT) 1/4 P, R1, R2  
:  
Rc(PT) 1/4 PB, PA  
03B : Rc(PT) 3/8 P, R1, R2  
:  
Rc(PT) 1/8 PB, PA  
02BU : NPT 1/4 P, R1, R2  
:  
NPT 1/8 PB, PA  
03BU : NPT 3/8 P, R1, R2  
:  
NPT 1/8 PB, PA  
DX2용  
04 : Rc(PT) 1/2 P, R1, R2  
:  
Rc(PT) 1/8 PB, PA  
04U : NPT 1/2 P, R1, R2  
:  
NPT 1/8 PB, PA
- ③ SIDE COVER 종류  
무기호 : SIDE COVER R  
L : SIDE COVER L



# 5포트 솔레노이드 밸브/탄성체 SEAL(ISO#1, #2) DX1, DX2 시리즈

## 외형치수도/매니폴드 DXM1 시리즈

외형치수도



치수표

(단위 : mm)

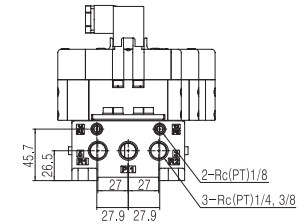
L	n	1	2	3	4	5
L1		95	137	179	221	263
L2		109	151	193	235	277

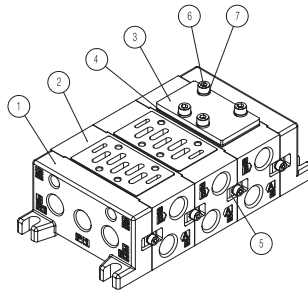
L	n	6	7	8	9	10
L1		305	347	389	431	473
L2		319	361	403	445	487

주1) 계산식 L1=42n+53

주2) 계산식 L2=42n+67

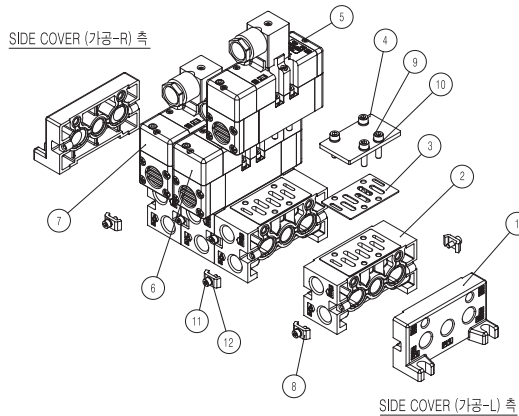
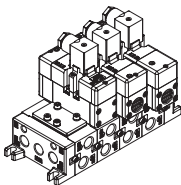


매니폴드 부품 List



NO	품명	수량	재질	비고	NO	품명	수량	재질	비고
①	SIDE COVER ASS'Y	2	-		⑤	CONNECTOR CLAMP ASS'Y	(연수)	-	STS
②	BASE ASS'Y	(연수)	-		⑥	육각구멍볼이 볼트	4	STS	M5X0.8X15
③	BLANK PLATE	1	AL		⑦	스프링 와셔	4	STS	
④	BLANK PLATE GASKET	1	NBR						

전체 분해도



NO	품명	수량	재질	비고	NO	품명	수량	재질	비고
①	SIDE COVER ASS'Y	2	-		⑦	VALVE ASS'Y(CLOSE-CENTER)	1	-	
②	BASE ASS'Y	(연수)	-		⑧	CONNECTING CLAMP	(연수)	STEEL	니켈도금
③	BLANK PLATE GASKET	1	NBR		⑨	* 육각구멍볼이 볼트	4	STS	M5X0.8X15
④	BLANK PLATE	1	AL	분체도장	⑩	스프링와셔	4	STS	
⑤	VALVE ASS'Y(SINGLE)	1	-		⑪	육각구멍볼이 볼트	(연수)	STS	M4X0.7X10
⑥	VALVE ASS'Y(DOUBLE)	1	-		⑫	스프링 와셔	(연수)	STS	

\* DXM2 Type 육각구멍볼이 볼트 재질은(ZnDc)

TV2

TV2WFI

TV2WC

FSW

DR100  
DR200

RS1000  
RS2000

RS4000  
RS4R

SI UNIT

RDV100  
RDV300  
RDV400

DVC1000

DV1000  
DV3000  
DV4000

DVUM1000  
DVUM3000  
DVUM4000

DVP1000  
DVP3000  
DVP4000

RDS300  
RDS3000  
RDS5000

RDSN3000

DS2000  
DS6000

DX1  
DX2

DX1R  
DX2R

TVH

TFVM

DP300  
DP3000  
DP5000

DM

DT220

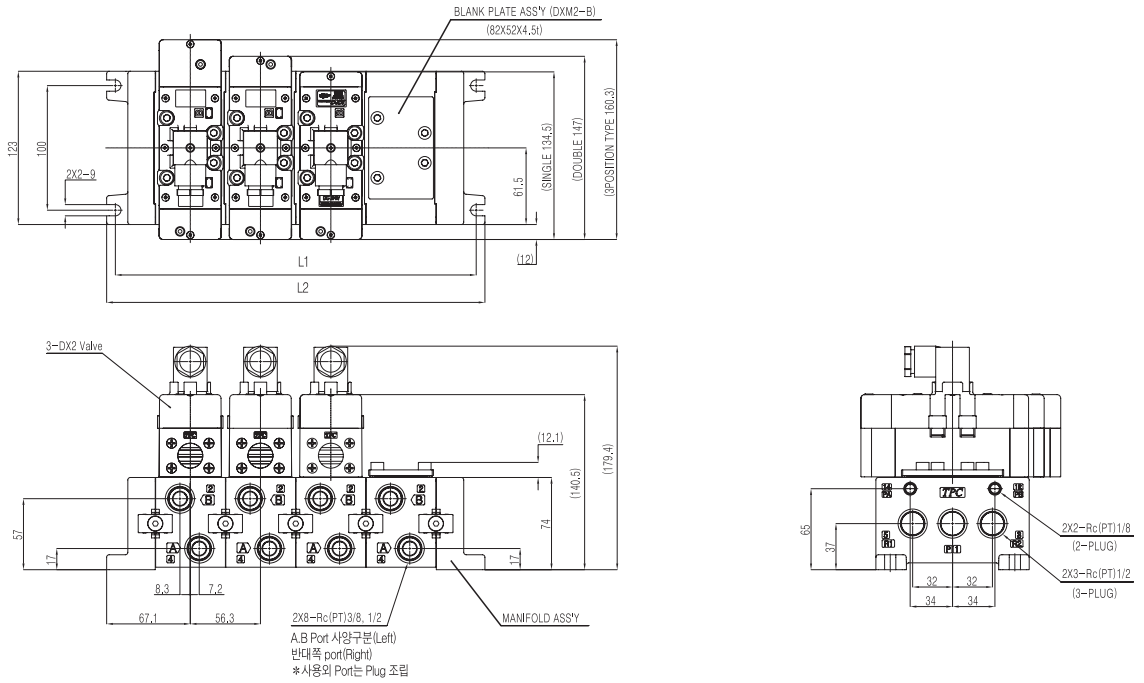
DQE

DCV

TX350

# DX1, DX2 시리즈

## 외형치수도/매니폴드 DXM2 시리즈



치수표

(단위 : mm)

L	n	2	3	4	5	6	7	8	9	10
L1		177	233	290	346	402	458	515	571	627
L2		191	247	304	360	416	472	529	585	641

# 5포트 솔레노이드 밸브/탄성체 SEAL(ISO#1, #2) DX1, DX2 시리즈

## 서브 플레이트(DXS1-1 시리즈)



### 사양

적용 솔레노이드 밸브	ISO 사이즈 ①
서브 플레이트 사이즈	ISO 사이즈 ①
배관 접속방법	횡배관, 밑배관 : Rc(PT) 3/8, 1/4
중량(g)	320

### 주문형식 (SUB PLATE 표시방법)

DXS 1 - 1 - **A03** 

#### ① 배관사양 및 관계 접속 구경

A02	횡배관 : 1/4	P, A, B
	: 3/8	R1, R2
	: 1/8	X, Y
A03	: 3/8	P, A, B, R1, R2
	: 1/8	X, Y
B02	밑배관 : 1/4	P, A, B
	: 3/8	R1, R2
	: 1/8	X, Y
B03	: 3/8	P, A, B, R1, R2
	: 1/8	X, Y

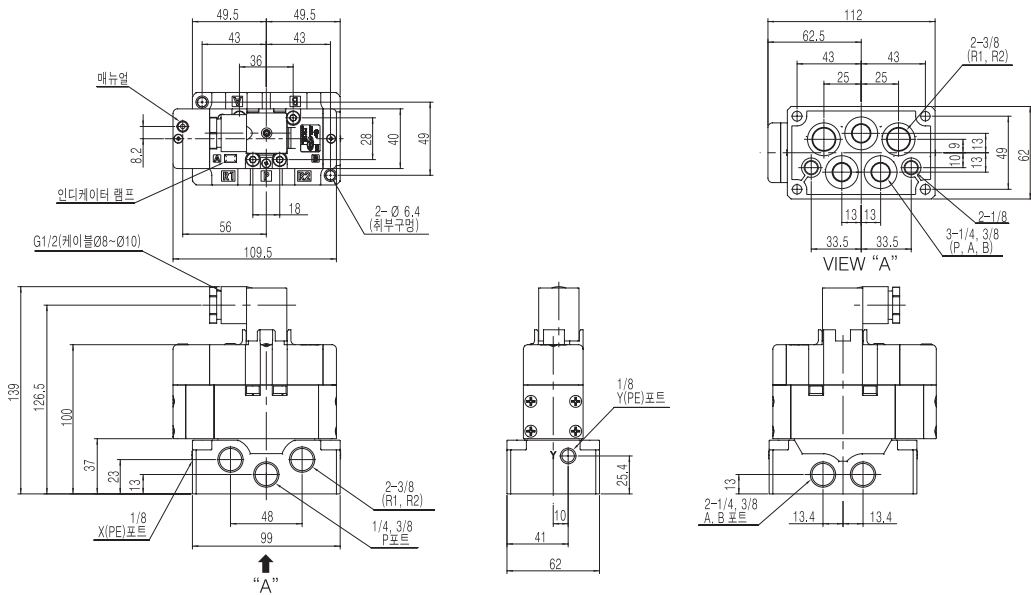
#### ② 나사 종류

무기호 : Rc(PT)  
U : NPT

\* DXS1-1-B02  
DXS1-1-B03  
밑배관 SUB PLATE 타입  
(Order Made 주문생산)

## 솔레노이드 밸브(DX1)+서브 플레이트(DXS1-1)

(SINGLE 밸브 장착시-치수도)



TV2

TV2WFI

TV2WC

FSW

DR100  
DR200

RS1000  
RS2000

RS4000  
RS4R

SI UNIT

RDV100  
RDV300  
RDV400

DVC1000

DV1000  
DV3000  
DV4000

DVUM1000  
DVUM3000  
DVUM4000

DVP1000  
DVP3000  
DVP4000

RDS300  
RDS3000  
RDS5000

RDSN3000

DS2000  
DS6000

DX1  
DX2

DX1R  
DX2R

TVH

TFVM

DP300  
DP3000  
DP5000

DM

DT220

DQE

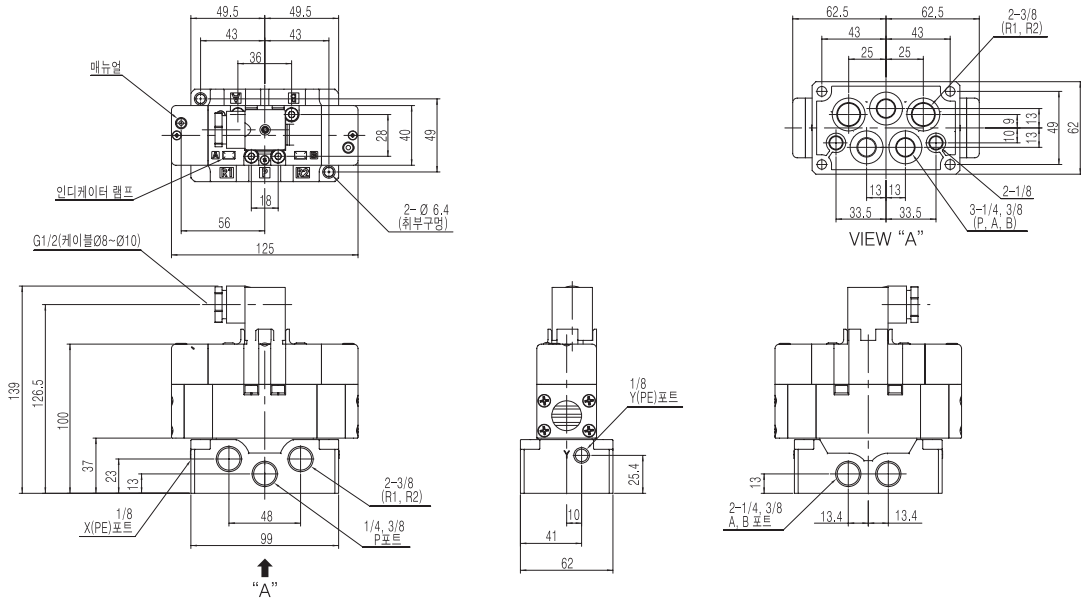
DCV

TX350

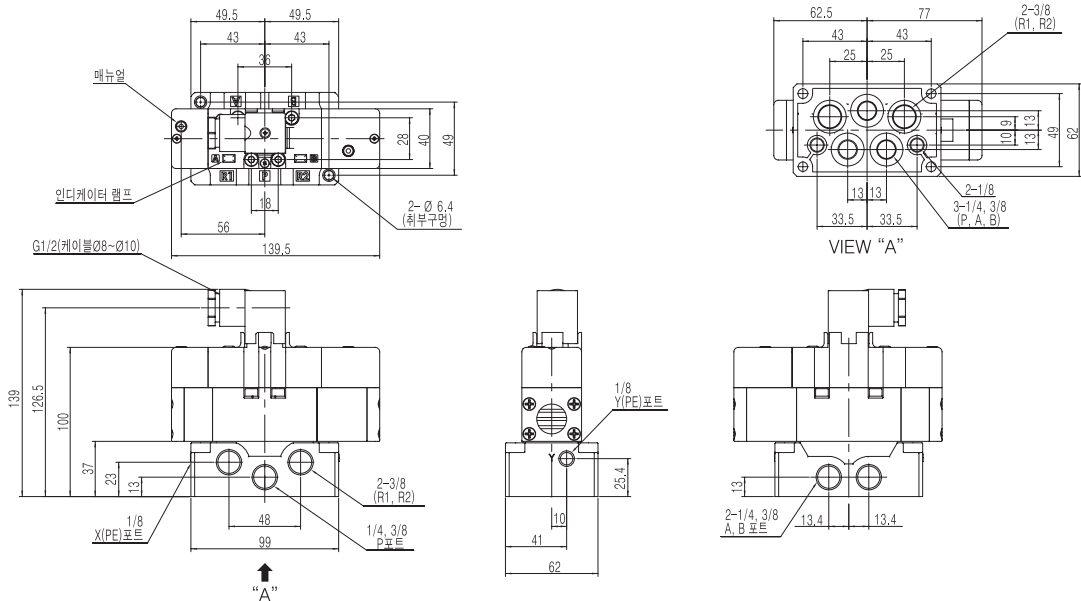
# DX1, DX2 시리즈

## 슬레노이드 밸브(DX1)+서브 플레이트(DXS1-1)

(DOUBLE 밸브 장착시-치수도)



(3 POSITION 밸브 장착시-치수도)

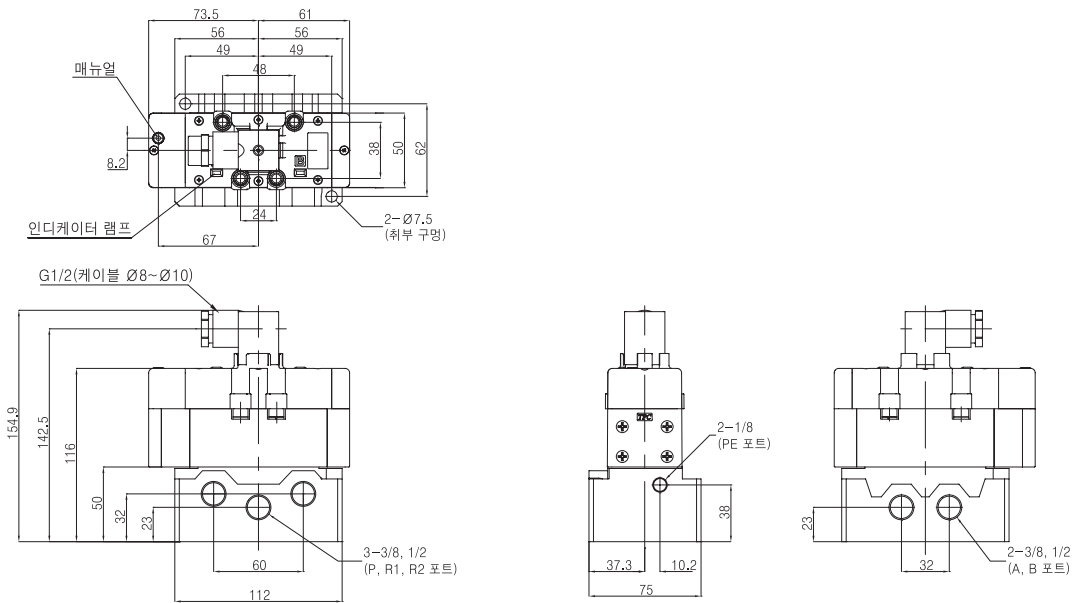




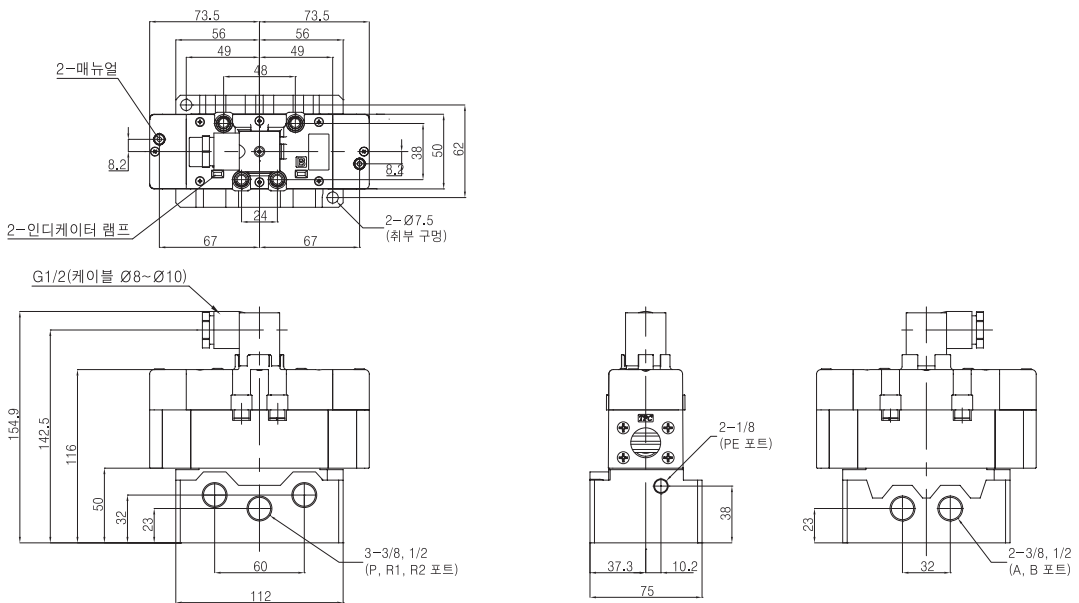
# DX1, DX2 시리즈

## 슬레노이드 밸브(DX2)+서브 플레이트(DXS2-2)

(SINGLE 밸브 장착시-치수도)



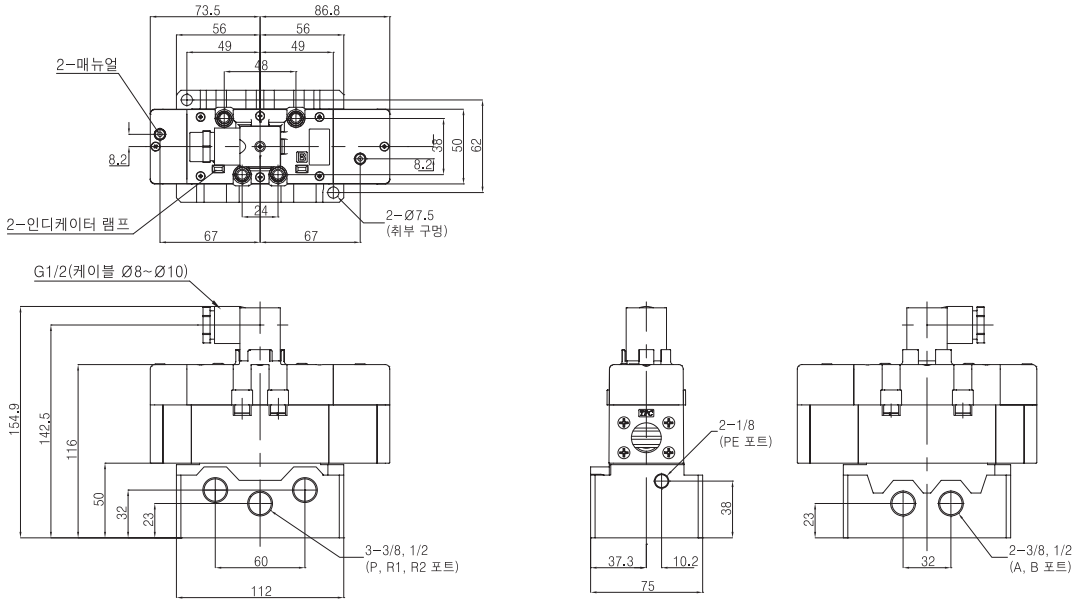
(DOUBLE 밸브 장착시-치수도)



# 5포트 슬레노이드 밸브/탄성체 SEAL(ISO#1, #2) DX1, DX2 시리즈

## 슬레노이드 밸브(DX2)+서브 플레이트(DXS2-2)

(3 POSITION 밸브 장착시-치수도)



TV2

TV2WFI

TV2WC

FSW

DR100  
DR200

RS1000  
RS2000

RS4000  
RS4R

SI UNIT

RDV100  
RDV300  
RDV400

DVC1000

DV1000  
DV3000  
DV4000

DVUM1000  
DVUM3000  
DVUM4000

DVP1000  
DVP3000  
DVP4000

RDS300  
RDS3000  
RDS5000

RDSN3000

DS2000  
DS6000

**DX1  
DX2**

DX1R  
DX2R

TVH

TFVM

DP300  
DP3000  
DP5000

DM

DT220

DQE

DCV

TX350