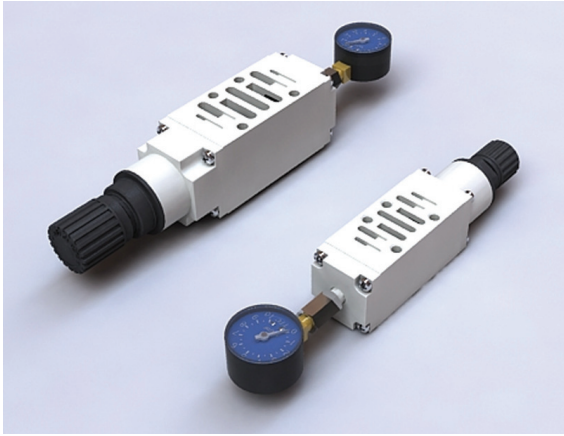


DX1(2)R 시리즈

샌드위치 레귤레이터(ISO#1, #2)



- P포트 조정형은 공급 유로 감압방식
A & B포트 조정형은 개별 유로 감압방식
(밸브 전체전환 방식 적용 가능)
- Light Weight & Compact Design
제품의 무게가 가볍고, Compact하게 설계됨
- Handle 방향(상세내용 치수도 참조)
P & B포트 조정형 우측 설치, A포트 조정형 좌측 설치
- 다이어그램 방식 압력조절 구조로 압력 및 유량특성 최적화
- A & B 감압구조 변경이 가능함

주문형식

DX2R — P

1 2

1 Sandwich Regulator
DX1R : ISO#1 Size
DX2R : ISO#2 Size

2 조정 압력 포트
P : P port 조정형
A : A port 조정형
B : B port 조정형

표시 기호

형 식	압력 조정 포트	압력계 접속구경	표 시 기 호
DX1(2)R-P	P 포트 조정형	Rc (PT) 1/8	
DX1(2)R-A	A 포트 조정형		
DX1(2)R-B	B 포트 조정형		

샌드위치 레귤레이터(ISO#1, #2) DX1(2)R 시리즈

DX1(2)R 시리즈/사양

SIZE 구분		DX1R	DX2R
보증 내압력		1.5MPa(15Kgf/cm ²)	
최고 사용 압력		1.0MPa(10Kgf/cm ²)	
압력 설정 범위		0.05~1.0MPa(0.5~10Kgf/cm ²)	
압력계 접속 구경		Rc(PT) 1/8	
주위 온도 및 사용 유체 온도		-5~60°C	
조합 구조		Relieving Type	
공급 유효 단면적 (Cv)	P → A	18mm ² (1.0)이상	27mm ² (1.5)이상
	P → B		
배기 유효 단면적 (Cv)	A → R1	18mm ² (1.0)이상	27mm ² (1.5)이상
	B → R2		

TV2

TV2WFI

TV2WC

FSW

DR100
DR200RS1000
RS2000RS4000
RS4R

SI UNIT

RDV100
RDV300
RDV400

DVC1000

DV1000
DV3000
DV4000DVUM1000
DVUM3000
DVUM4000DVP1000
DVP3000
DVP4000RDS300
RDS3000
RDS5000

RDSN3000

DS2000
DS6000DX1
DX2DX1R
DX2R

TVH

TFVM

DP300
DP3000
DP5000

DM

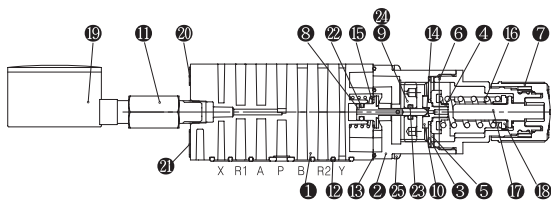
DT220

DQE

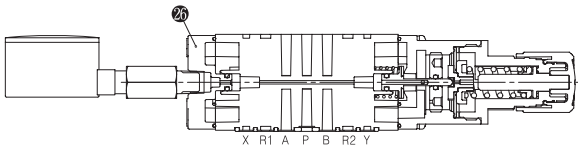
DCV

TX350

구조도 / 부품 LIST



P포트 감압형의 경우



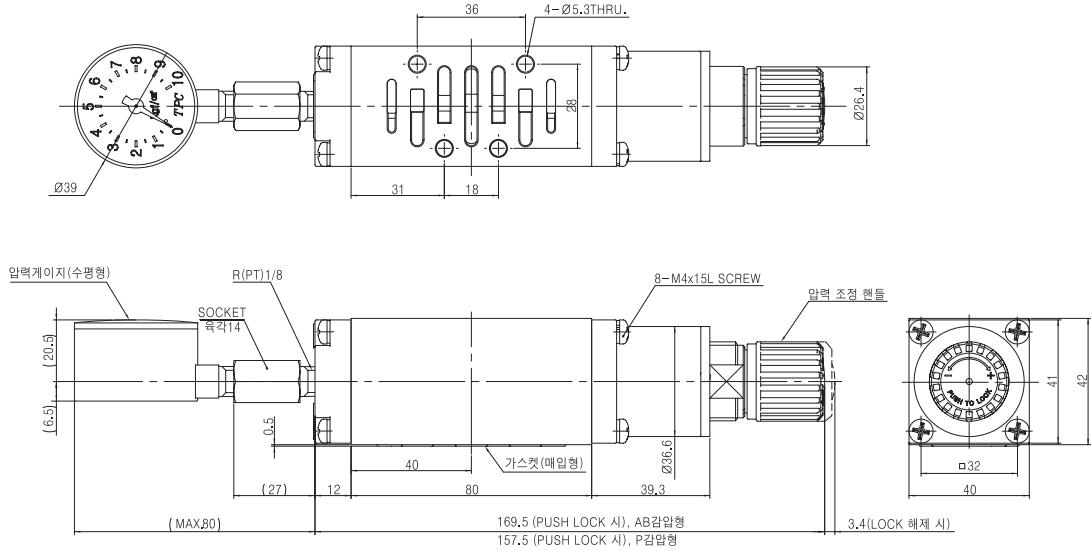
A, B포트 감압형의 경우

주요 부품

NO	품 명	재 질	비 고
①	BODY(P감압형)	알루미늄다이캐스팅	
②	CHAMBER	알루미늄다이캐스팅	
③	DIAPHRAGM	NBR+수지	
④	DIAPHRAGM SHELL	수지	
⑤	DIAPHRAGM RING	수지	
⑥	BONNET	수지	
⑦	HANDLE	수지	
⑧	R-VALVE ASS'Y		
⑨	CHAMBER PLATE	알루미늄	
⑩	RELIEF VALVE	수지	
⑪	NIPPLE	강	
⑫	BODY GASKET	NBR	
⑬	CHAMBER GASKET	NBR	
⑭	RELIEF VALVE GASKET	NBR	
⑮	R-VALVE SPRING	스프링강	
⑯	ADJUSTING SPRING	경강선	
⑰	ADJUSTING BOLT	강	
⑱	ADJUSTING NUT	강	
⑲	PRESSURE GAUGE		
⑳	NAME PLATE	수지	
㉑	표시기호 PLATE	수지	
㉒	R-VALVE O-RING	NBR	
㉓	STEM O-RING	NBR	
㉔	SPRING PIN	스프링강	
㉕	CHAMBER SCREW	스테인레스강	
㉖	END COVER	알루미늄다이캐스팅	A, B포트 감압형의 경우

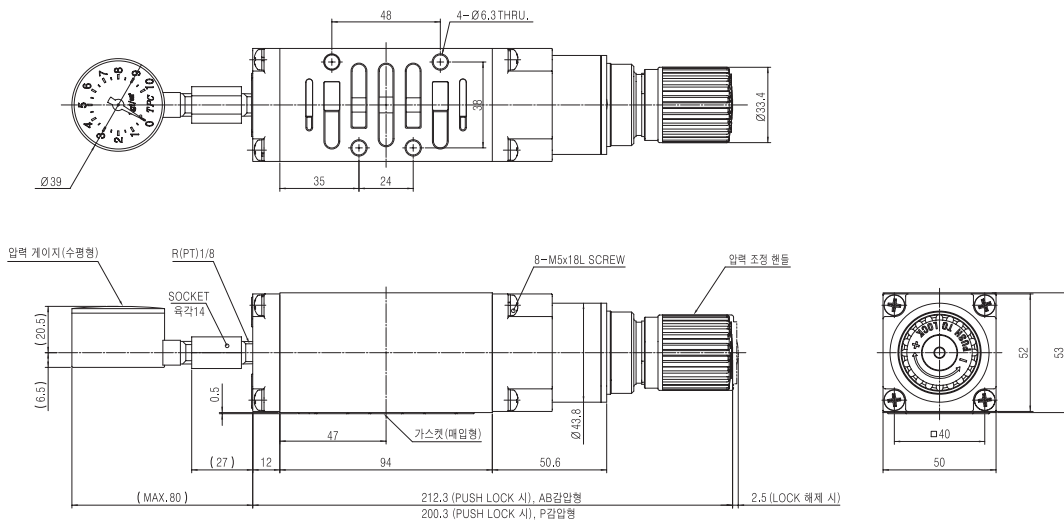
DX1(2)R 시리즈

DX1R 샌드위치 레귤레이터/외형치수도



주) A포트 감압형의 경우 압력 조정 핸들의 위치가 반대편(압력 게이지 위치부)으로 조립 됨.

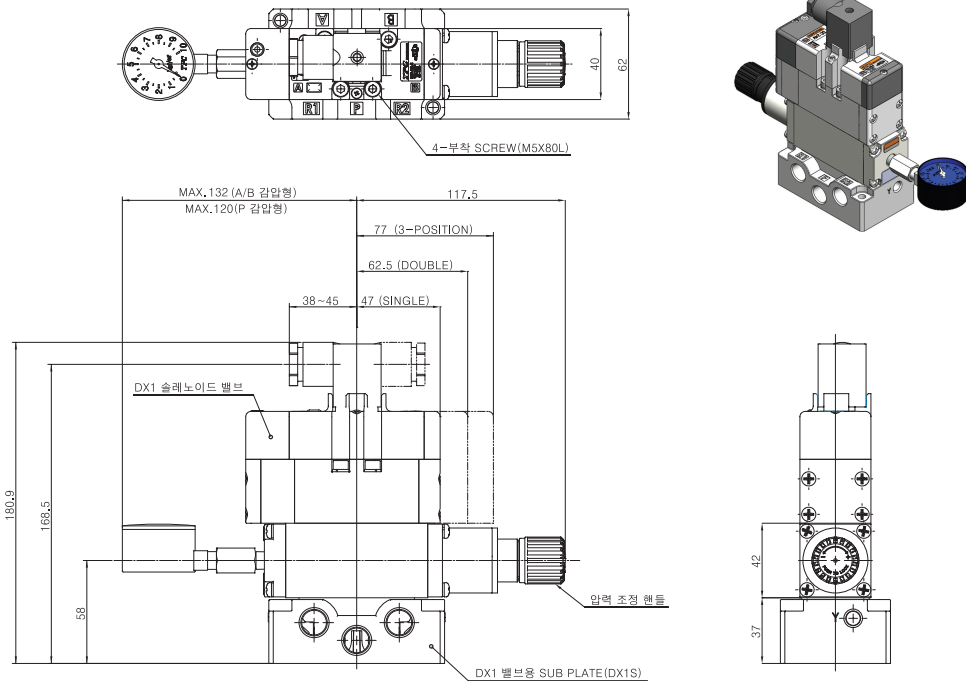
DX2R 샌드위치 레귤레이터/외형치수도



주) A포트 감압형의 경우 압력 조정 핸들의 위치가 반대편(압력 게이지 위치부)으로 조립 됨.

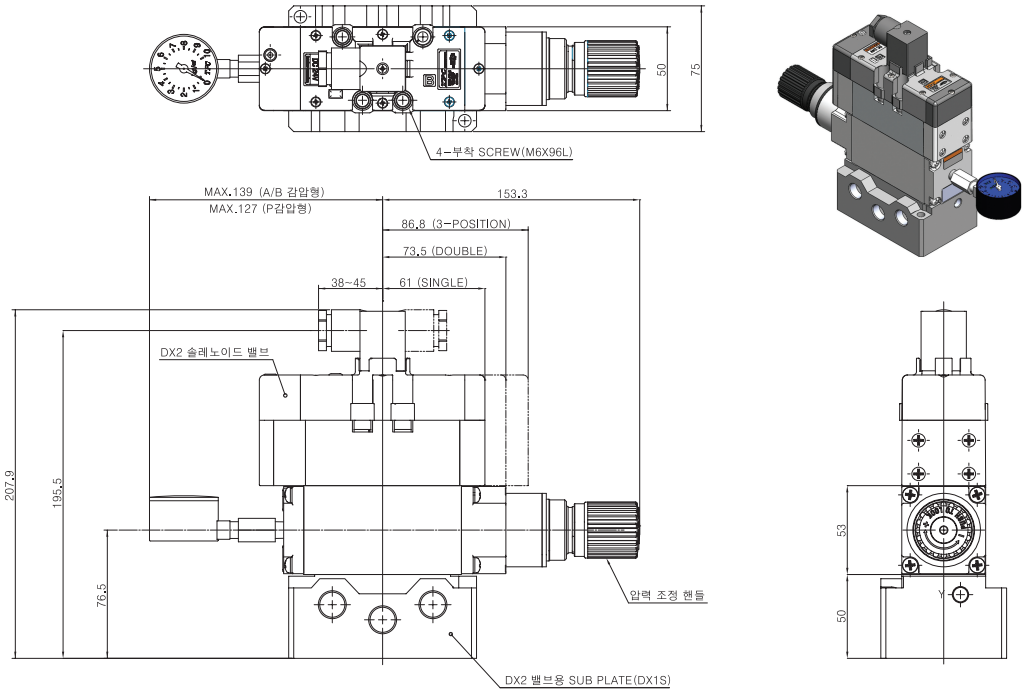
샌드위치 레귤레이터(ISO#1, #2) DX1(2)R 시리즈

DX1 솔레노이드밸브+DX1R 샌드위치 레귤레이터 외형치수도



주) A포트 감압형의 경우 압력 조정 핸들의 위치가 반대편(압력 게이지 위치부)으로 조립 됨.

DX2 솔레노이드밸브+DX2R 샌드위치 레귤레이터 외형치수도



주) A포트 감압형의 경우 압력 조정 핸들의 위치가 반대편(압력 게이지 위치부)으로 조립 됨.

TV2

TV2WFI

TV2WC

FSW

DR100
DR200

RS1000
RS2000

RS4000
RS4R

SI UNIT

RDV100
RDV300
RDV400

DVC1000

DV1000
DV3000
DV4000

DVUM1000
DVUM3000
DVUM4000

DVP1000
DVP3000
DVP4000

RDS300
RDS3000
RDS5000

RDSN3000

DS2000
DS6000

DX1
DX2

DX1R
DX2R

TVH

TFVM

DP300
DP3000
DP5000

DM

DT220

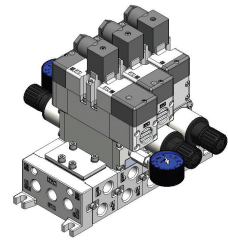
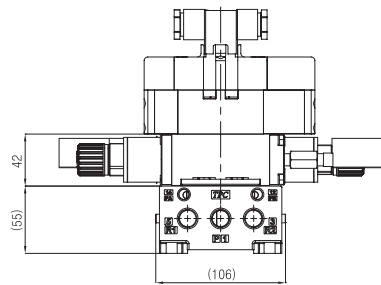
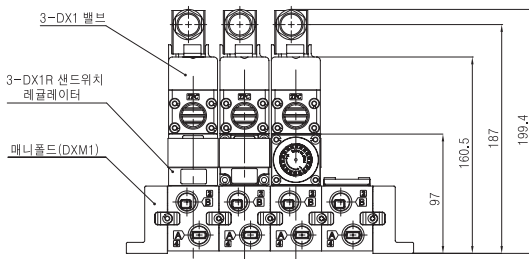
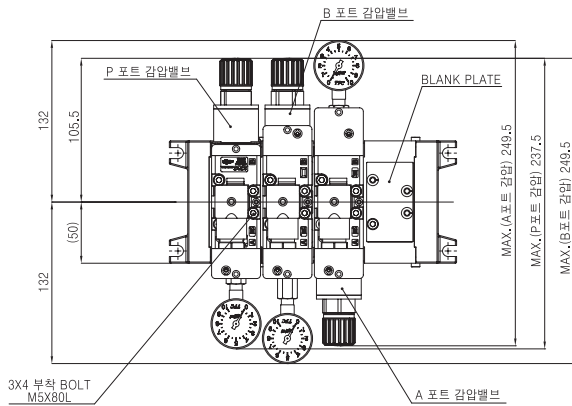
DQE

DCV

TX350

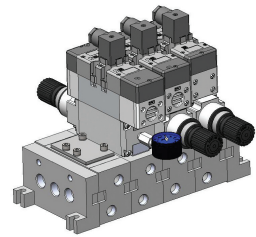
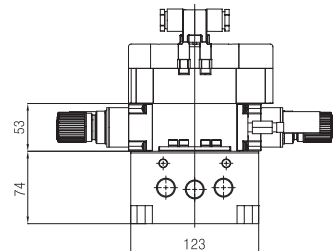
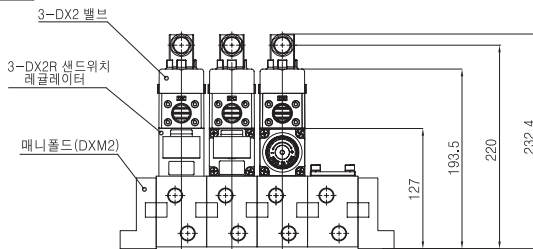
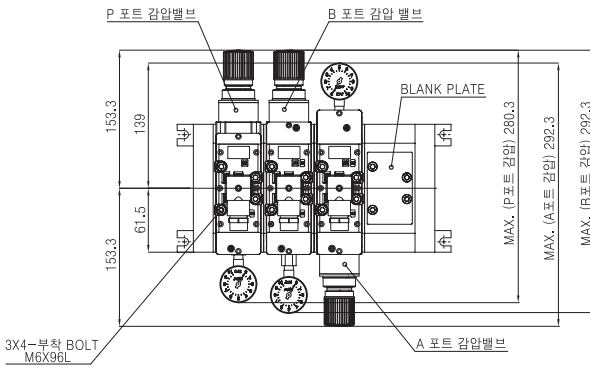
DX1(2)R 시리즈

DX1 밸브+DX1R 샌드위치 레귤레이터+매니폴드



주) 표기하지 않는 치수는 DX1 밸브 카탈로그 참조할 것.

DX2 밸브+DX2R 샌드위치 레귤레이터+매니폴드



주) 표기하지 않는 치수는 DX2 밸브 카탈로그 참조할 것.