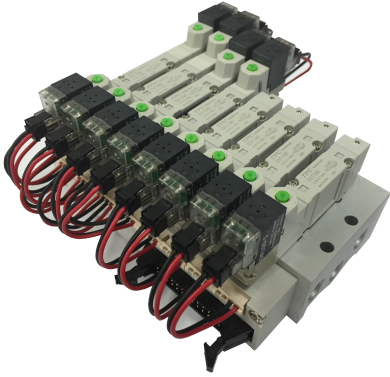


DVUM1000·3000·4000 시리즈

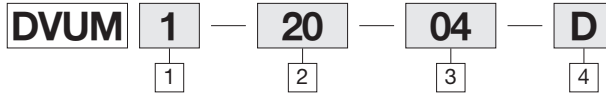
5포트 파일럿타입 UNIWIRED MANIFOLD



- D-SUB 콘넥터, FLAT CABLE 콘넥터 대응가능
- D-SUB 콘넥터 타입(25PIN)과
FLAT CABLE 콘넥터 타입(26PIN) 2가지 타입.
- DV 전 Series 공용 호환 가능
- DV 1000, 3000, 4000 SERIES VALVE 호환가능
(LEAD WIRE 주문 품번에 따라 달라짐.)
- 간편한 배선작업
- 플랫 케이블 또는 D-SUB 타입의 단자대를
매니폴드에 부착하여 커넥터로 일괄하여 원터치로
배선 가능.
- DC24V, DC12V

주문형식

■ 형식 표시 방법 - 매니폴드, DVUM 단자대



1 DV VALVE SERIES

- 1 : DV 1000 SERIES
- 3 : DV 3000 SERIES
- 4 : DV 4000 SERIES

※ DV VALVE는 별도 주문(미포함)

2 배관 형식

- 20 : 직접 배관형
- 40 : 베이스 배관형

3 연수 (N)

- 04 : 4 연조
- ~
- 12 : 12 연조

4 배선 방식

- D : D-SUB 콘넥터
- F : FLAT CABLE 콘넥터

TV2

TV2WFI

TV2WC

FSW

DR100
DR200

RS1000
RS2000

RS4000
RS4R

SI UNIT

RDV100
RDV300
RDV400

DVC1000

DV1000
DV3000
DV4000

DVUM1000
DVUM3000
DVUM4000

DVP1000
DVP3000
DVP4000

RDS300
RDS3000
RDS5000

RDSN3000

DS2000
DS6000

DX1
DX2

DX1R
DX2R

TVH

TFVM

DP300
DP3000
DP5000

DM

DT220

DQE

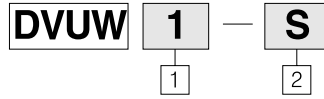
DCV

TX350

DVUM1000-3000-4000 시리즈

주문형식

■ 형식 표시 방법 - LEAD WIRE CONNECTOR



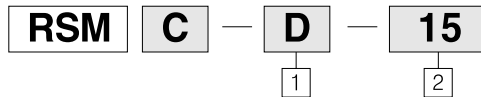
① DV VALVE SERIES

1 : DV 1000 SERIES
 3 : DV 3000 SERIES
 , DV 4000 SERIES (공용)

② LEAD WIRE TYPE

S : SINGLE TYPE
 D : DOUBLE TYPE
 (3-POSITION 공용)

■ 형식 표시 방법 - CABLE (RS V/V 공용)



① 컨넥터 방식

D : D-SUB 컨넥터 (25 Pin)
 F : FLAT CABLE 컨넥터 (26 Pin)

② CABLE 길이

15 : 1.5 m
 30 : 3 m
 50 : 5 m

제품사양

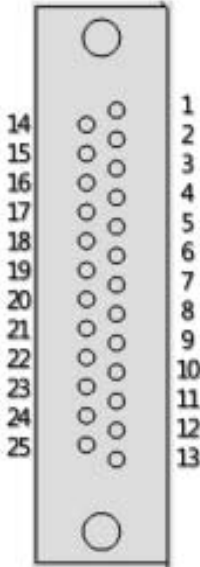
■ DV UNIWIRED MANIFOLD 사양

항 목	FLAT CABLE	D-SUB	비 고
케이블 컨넥터	26Pin FLAT CABLE 컨넥터	25Pin D-SUB 컨넥터	
밸브연수	4~12 연		
정격전압	DC24V, DC12V		
메니폴드 형식	직접 배관형 / 베이스 배관형		

5포트 파일럿타입 UNIWIRED MANIFOLD DVUM1000-3000-4000 시리즈

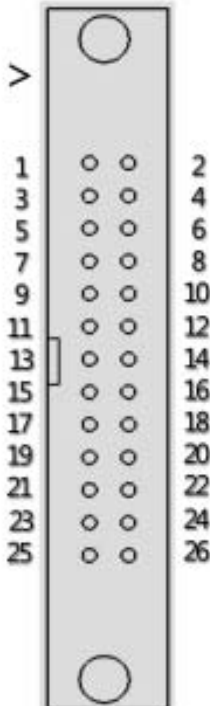
컨넥터 내부 회로

■ D-SUB Connector



구 분		Terminal NO.	Lead wire color
1 STATION	SOL A	1	Black
	SOL B	14	Green, Yellow Line
2 STATION	SOL A	2	Black, White Line
	SOL B	15	Green, White Line
3 STATION	SOL A	3	Brown
	SOL B	16	Blue
4 STATION	SOL A	4	Brown, White Line
	SOL B	17	Blue, Yellow Line
5 STATION	SOL A	5	Red
	SOL B	18	Blue, White Line
6 STATION	SOL A	6	Red, Yellow Line
	SOL B	19	Violet
7 STATION	SOL A	7	Red, White Line
	SOL B	20	Violet, White Line
8 STATION	SOL A	8	Pink
	SOL B	21	Gray
9 STATION	SOL A	9	Pink, White Line
	SOL B	22	Gray, Red Line
10 STATION	SOL A	10	Yellow
	SOL B	23	White
11 STATION	SOL A	11	Yellow, Red Line
	SOL B	24	White, Red Line
12 STATION	SOL A	12	Yellow, Blue Line
	SOL B	25	White, Blue Line
COM (+)		13	Green

■ FLAT CABLE Connector



구 분		Terminal NO.
1 STATION	SOL A	1
	SOL B	2
2 STATION	SOL A	3
	SOL B	4
3 STATION	SOL A	5
	SOL B	6
4 STATION	SOL A	7
	SOL B	8
5 STATION	SOL A	9
	SOL B	10
6 STATION	SOL A	11
	SOL B	12
7 STATION	SOL A	13
	SOL B	14
8 STATION	SOL A	15
	SOL B	16
9 STATION	SOL A	17
	SOL B	18
10 STATION	SOL A	19
	SOL B	20
11 STATION	SOL A	21
	SOL B	22
12 STATION	SOL A	23
	SOL B	24
COM (+)		25
		26

주) ' > ' 표시 위치가 메니폴드 부착시 상부측임.

TV2

TV2WFI

TV2WC

FSW

DR100
DR200

RS1000
RS2000

RS4000
RS4R

SI UNIT

RDV100
RDV300
RDV400

DVC1000

DV1000
DV3000
DV4000

DVUM1000
DVUM3000
DVUM4000

DVP1000
DVP3000
DVP4000

RDS300
RDS3000
RDS5000

RDSN3000

DS2000
DS6000

DX1
DX2

DX1R
DX2R

TVH

TFVM

DP300
DP3000
DP5000

DM

DT220

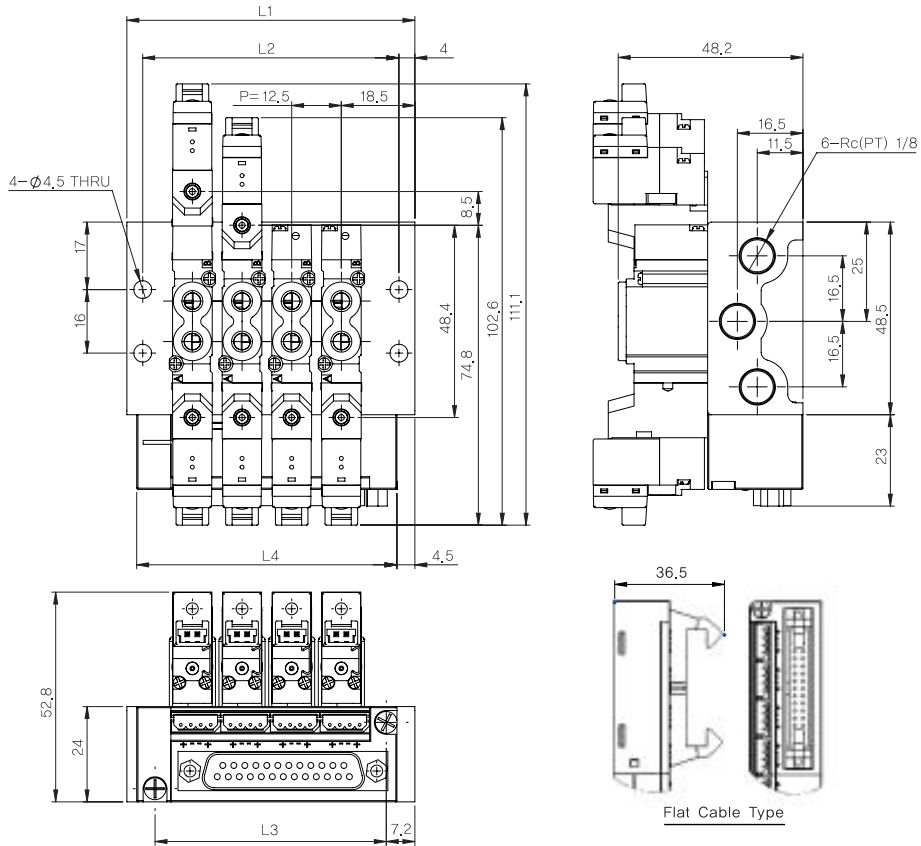
DQE

DCV

TX350

DVUM1000-3000-4000 시리즈

DV1000 SERIES VALVE, DVUM1 직접 배관형 ASS' Y DIMENSIONS



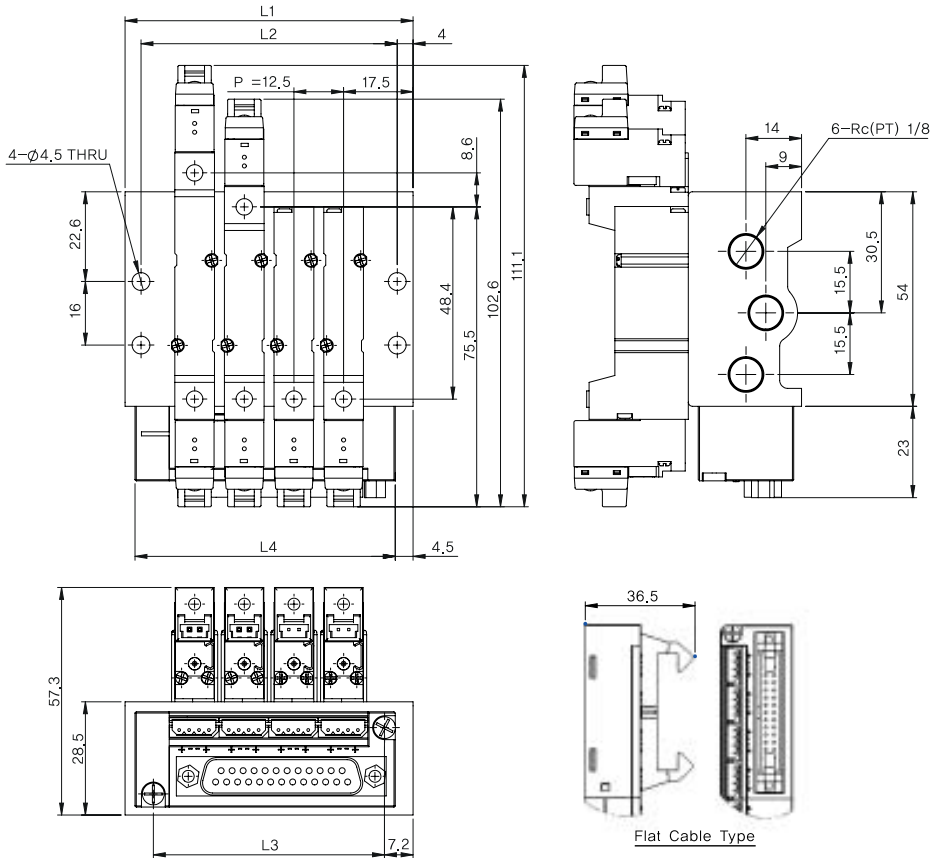
DVUM1 series 직접 배관용 Manifold 연수

단위 (mm)

연수(n)	4	5	6	7	8	9	10	11	12
L1	72.5	85	97.5	110	122.5	135	147.5	160	172.5
L2	64.5	77	89.5	102	114.5	127	139.5	152	164.5
L3	58.2	70.7	83.2	95.7	108.2	120.7	133.2	145.7	158.2
L4	65.5	78	90.5	103	115.5	128	140.5	153	165.5

5포트 파일럿타입 UNIWIRE MANIFOLD DVUM1000-3000-4000 시리즈

DV1000 SERIES VALVE, DVUM1 BASE 배관형 ASS' Y DIMENSIONS



DVUM1 series BASE 배관용 Manifold 연수

단위 (mm)

연수(n)	4	5	6	7	8	9	10	11	12
L1	72.5	85	97.5	110	122.5	135	147.5	160	172.5
L2	64.5	77	89.5	102	114.5	127	139.5	152	164.5
L3	58.2	70.7	83.2	95.7	108.2	120.7	133.2	145.7	158.2
L4	65.5	78	90.5	103	115.5	128	140.5	153	165.5

TV2

TV2WFI

TV2WC

FSW

DR100
DR200

RS1000
RS2000

RS4000
RS4R

SI UNIT

RDV100
RDV300
RDV400

DVC1000

DV1000
DV3000
DV4000

DVUM1000
DVUM3000
DVUM4000

DVP1000
DVP3000
DVP4000

RDS300
RDS3000
RDS5000

RDSN3000

DS2000
DS6000

DX1
DX2

DX1R
DX2R

TVH

TFVM

DP300
DP3000
DP5000

DM

DT220

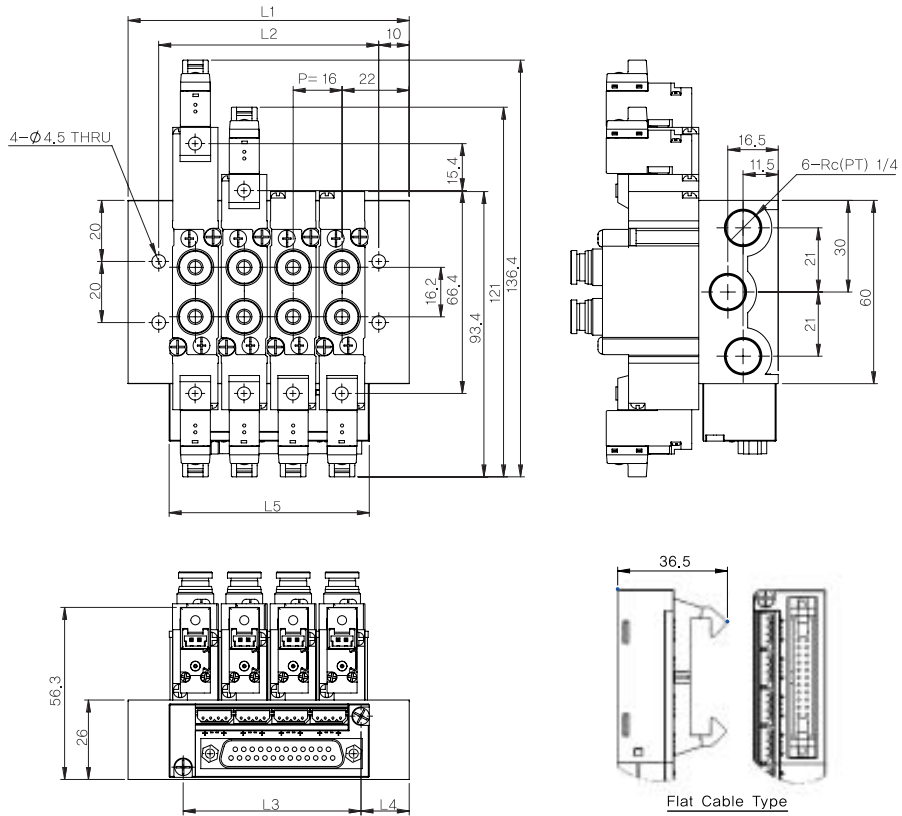
DQE

DCV

TX350

DVUM1000-3000-4000 시리즈

DV3000 SERIES VALVE, DVUM3 직접 배관형 ASS' Y DIMENSIONS



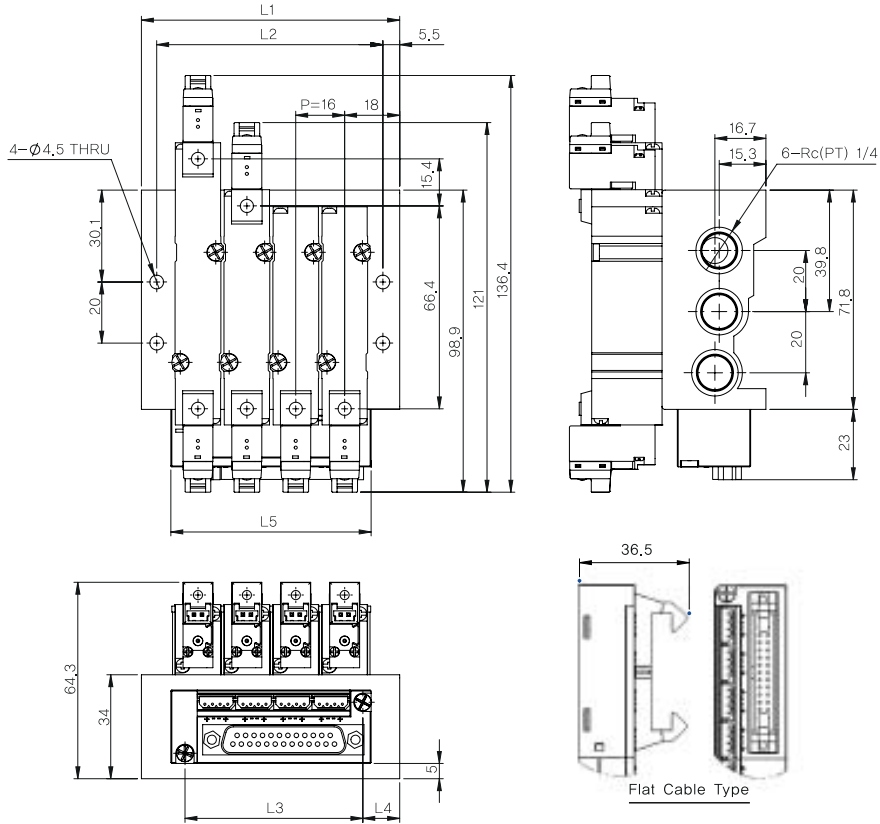
DVUM3 series 직접 배관용 Manifold 연수

단위 (mm)

연수(n)	4	5	6	7	8	9	10	11	12
L1	92	108	124	140	156	172	188	204	220
L2	72	88	104	120	136	152	168	184	200
L3	58.2	70.7	83.2	95.7	108.2	120.7	133.2	145.7	158.2
L4	15.8	17.55	19.3	21.05	22.8	24.55	26.3	28.05	29.8
L5	65.5	78	90.5	103	115.5	128	140.5	153	165.5

5포트 파일럿타입 UNIWIRE MANIFOLD DVUM1000-3000-4000 시리즈

DV3000 SERIES VALVE, DVUM3 BASE 배관형 ASS' Y DIMENSIONS



DVUM3 series BASE 배관용 Manifold 연수

단위 (mm)

연수(n)	4	5	6	7	8	9	10	11	12
L1	84.5	100.5	116.5	132.5	148.5	164.5	180.5	196.5	212.5
L2	74	90	106	122	138	154	170	186	202
L3	58.2	70.7	83.2	95.7	108.2	120.7	133.2	145.7	158.2
L4	12.05	13.8	15.55	17.3	19.05	20.8	22.55	24.3	26.05
L5	65.5	78	90.5	103	115.5	128	140.5	153	165.5

TV2

TV2WFI

TV2WC

FSW

DR100
DR200

RS1000
RS2000

RS4000
RS4R

SI UNIT

RDV100
RDV300
RDV400

DVC1000

DV1000
DV3000
DV4000

DVUM1000
DVUM3000
DVUM4000

DVP1000
DVP3000
DVP4000

RDS300
RDS3000
RDS5000

RDSN3000

DS2000
DS6000

DX1
DX2

DX1R
DX2R

TVH

TFVM

DP300
DP3000
DP5000

DM

DT220

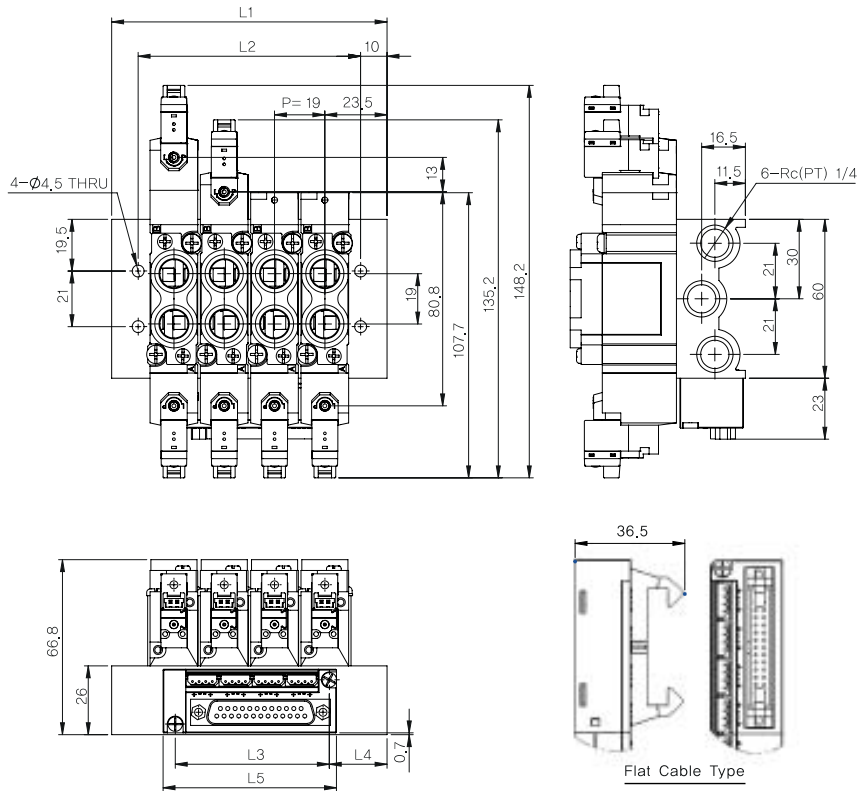
DQE

DCV

TX350

DVUM1000-3000-4000 시리즈

DV4000 SERIES VALVE, DVUM4 직접 배관형 ASS' Y DIMENSIONS



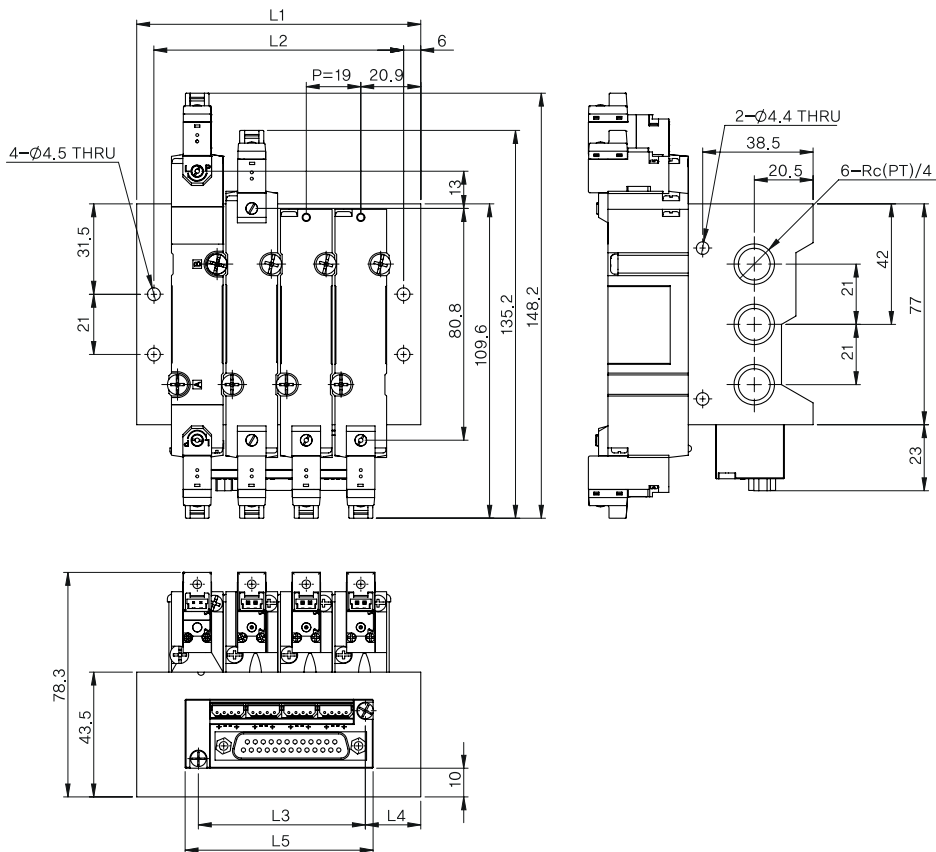
DVUM4 series 직접 배관용 Manifold 연수

단위 (mm)

연수(n)	4	5	6	7	8	9	10	11	12
L1	104	123	142	161	180	199	218	237	256
L2	84	103	122	141	160	179	198	217	236
L3	58.2	70.7	83.2	95.7	108.2	120.7	133.2	145.7	158.2
L4	21.8	25.05	28.3	31.55	34.8	38.05	41.3	44.55	47.8
L5	65.5	78	90.5	103	115.5	128	140.5	153	165.5

5포트 파일럿타입 UNIWIRE MANIFOLD DVUM1000-3000-4000 시리즈

DV4000 SERIES VALVE, DVUM4 BASE 배관형 ASS' Y DIMENSIONS



DVUM4 series BASE 배관용 Manifold 연수

단위 (mm)

연수(n)	4	5	6	7	8	9	10	11	12
L1	99	118	137	158	175	194	213	232	251
L2	87	106	125	144	182	201	220	239	258
L3	58.2	70.7	83.2	95.7	108.2	120.7	133.2	145.7	158.2
L4	19.3	22.55	25.8	29.05	32.3	35.55	38.8	42.05	47.8
L5	65.5	78	90.5	103	115.5	128	140.5	153	165.5

TV2

TV2WFI

TV2WC

FSW

DR100
DR200

RS1000
RS2000

RS4000
RS4R

SI UNIT

RDV100
RDV300
RDV400

DVC1000

DV1000
DV3000
DV4000

DVUM1000
DVUM3000
DVUM4000

DVP1000
DVP3000
DVP4000

RDS300
RDS3000
RDS5000

RDSN3000

DS2000
DS6000

DX1
DX2

DX1R
DX2R

TVH

TFVM

DP300
DP3000
DP5000

DM

DT220

DQE

DCV

TX350