

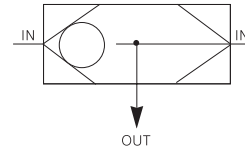
DT220 시리즈

OR 밸브(셔틀 밸브)



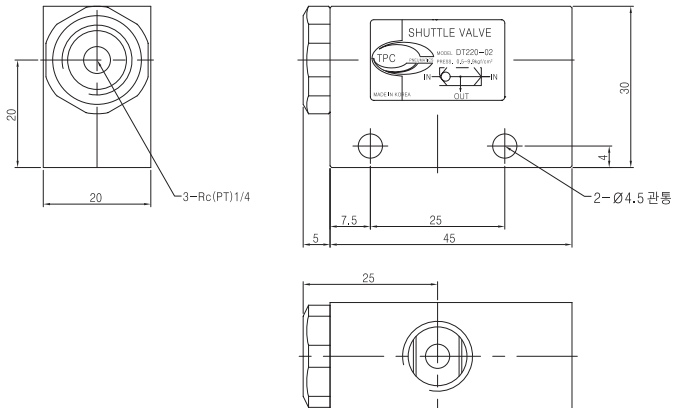
- 3방향 OR밸브라고도 하며, 1개의 출구와 2개의 공기압 신호의 입구를 가지며, 출구는 항상 고압측 입구에 접속되며, 저압측입구는 폐쇄시킨다.

표시기호



외형 치수도

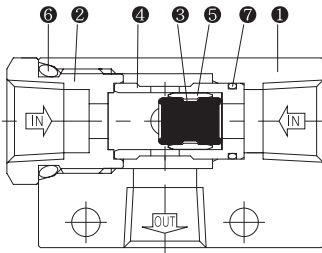
(단위 : mm)



사양 · 형식

품 번	DT 220-02
관 접속 구경	Rc(PT)1/4
최고사용압력	9.9 kgf/cm ²
최저작동압력	0.5 kgf/cm ²
주위온도 및 사용공기 온도	0~60℃
유효단면적 (Cv값)	19mm ² (1.0)
IN측 고 · 저압 사용 압력차	최소 0.5kgf/cm ² 이상

구조도 / 부품 LIST



번호	부 품 명	재 질	비 고
①	BODY	알루미늄합금	
②	BUSH	탄소강	
③	VALVE	특수 고무	
④	VALVE SLEEVE	알루미늄합금	
⑤	VALVE GUIDE	동합금	
⑥	GASKET A	NBR	
⑦	GASKET B	NBR	

① 사용시 주의사항

- 부착된 제품 스티커의 공압 회로도에 IN측과 OUT측 포트 위치와 같도록 배관을 하여 사용 하십시오.
- IN측의 고압과 저압의 차이는 최소 0.5Kgf/cm² 이상이 되어야 VALVE의 원활한 개 · 폐 작동이 됩니다.

TV2

TV2WFI

TV2WC

FSW

DR100
DR200

RS1000
RS2000

RS4000
RS4R

SI UNIT

RDV100
RDV300
RDV400

DVC1000

DV1000
DV3000
DV4000

DVUM1000
DVUM3000
DVUM4000

DVP1000
DVP3000
DVP4000

RDS300
RDS3000
RDS5000

RDSN3000

DS2000
DS6000

DX1
DX2

DX1R
DX2R

TVH

TFVM

DP300
DP3000
DP5000

DM

DT220

DQE

DCV

TX350