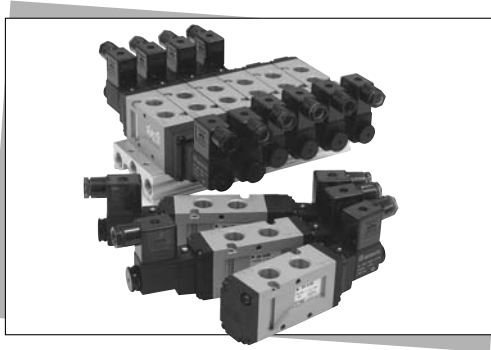


# DH5000 series (3/8)

5 port 파이로트형  
(직접 배관식)



- ▷ 폭 32mm
- ▷ 대유량 밸브 Cv2.5
- ▷ 유효 단면적 45mm<sup>2</sup>
- ▷ 뛰어난 내구성 / 고신뢰성

## ▶ 형식 표시 방법

**DH** 5 1 0 0 - 4 G  
① ② ③ ④ ⑤

### ① 관 접속구경

3	Rc1/4
5	Rc3/8

### ② 절환방식

1	Single
2	Double
3	Closed Center
4	Exhaust Center
5	Pressure Center

### ③ 몸체 형식

0	직접 배관형
---	--------

### ④ 전압

1	DC 12V
2	DC 24V
3	AC 110V
4	AC 220V

### ⑤ 배선 방식

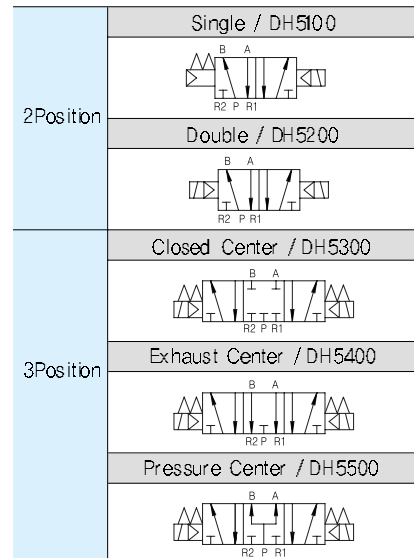
G	Grommet
D	DIN Terminal
DZ	DIN Terminal(Lamp내장)

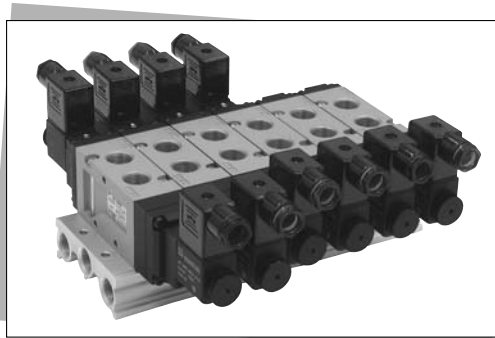
## ▶ 사양

모 델	DH5100	DH5200	DH5300	DH5400	DH5500
	Single	Double	Closed Center	Exhaust Center	Pressure Center
관 접속 구경	Rc3/8				
사용 유체	공기 / 불활성 가스				
사용 압력(MPa)	0.15~0.9	0.1~0.9	0.2~0.9		
유효 단면적 mm <sup>2</sup>	45(2,5)		36(2,0)		
주위 및 사용 유체 온도	5~ 50℃				
응답 시간(0.5MPa)	20ms이하		35ms이하		
최대 작동 빈도	8c/sec		3c/sec		
급 유	불 필 요				
수동 조작	Push Button Type				
내충격/내진동	300/50 m/s <sup>2</sup> (45 ~ 2000Hz))				
보호 구조	방 진				
코일 정격 전압	AC220V / AC110V (50/60Hz) / DC24V				
허용 전압 변동	정격 전압의 ± 10%				
전 력	AC	5.5VA(60Hz)			
	DC	2.5W			

\* 상기 사양은 성능개선을 위하여 예고 없이 변경 될수 있습니다.

## ▶ 표시 기호





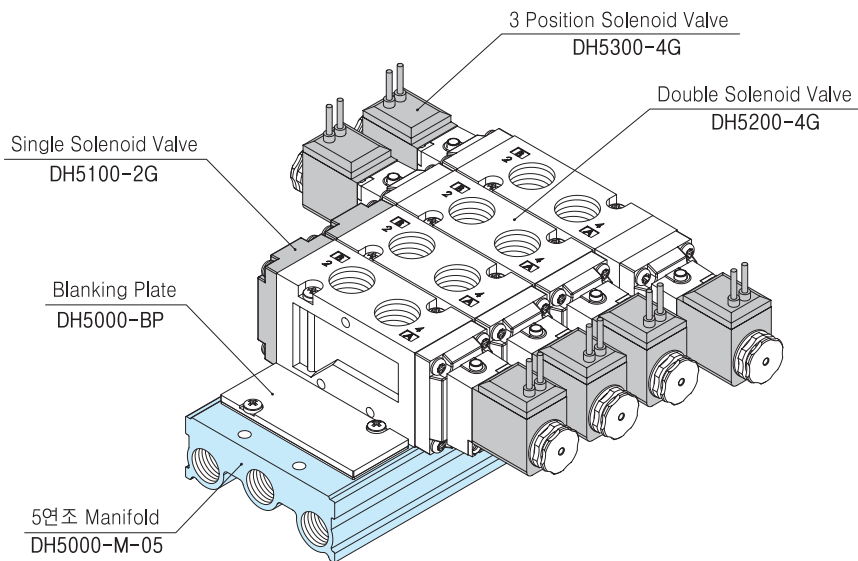
### ▶ 형식 표시 방법

**DH 5000 - M - 10**

① 매니폴드 연수

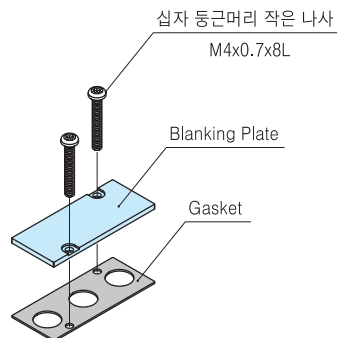
02	2연
03	3연
-	-
20	10연

### ▶ 주문 구성도

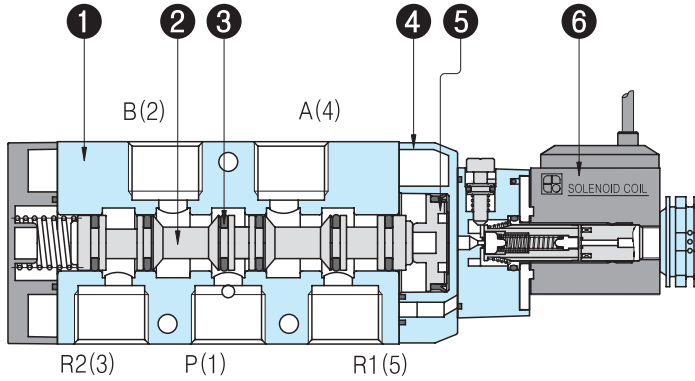


### ▶ 블랭킹 플레이트 형식 표시 방법

**DH 5000 - BP**



### ▶ DH5100 구조도

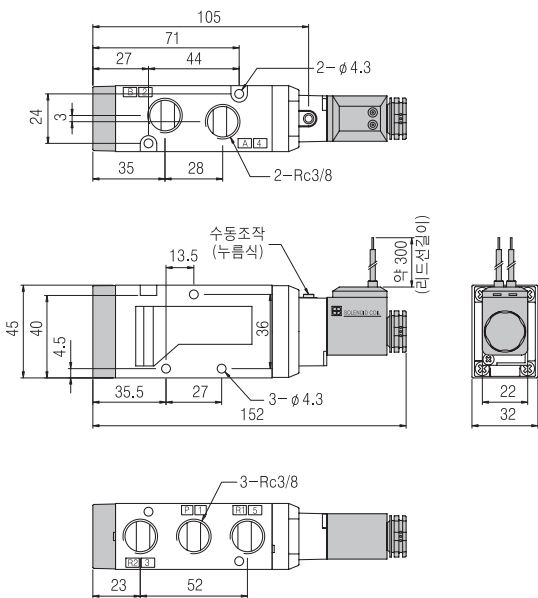


### ▷ 부품 리스트

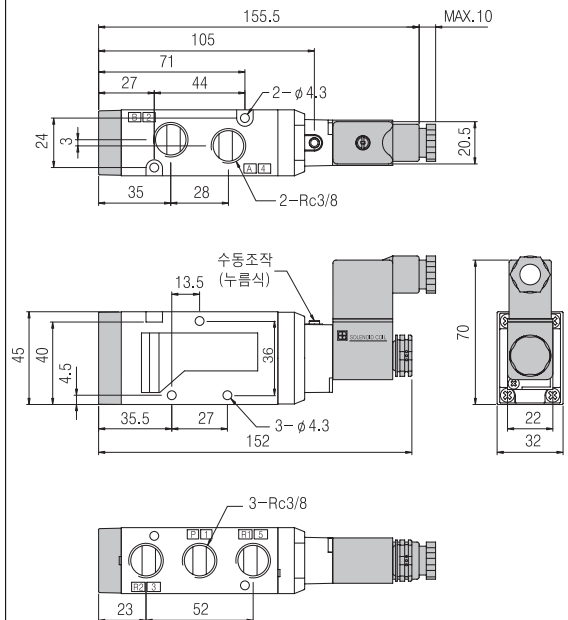
NO.	DESCRIPTION	MATERIAL
①	BODY	ALDC
②	SPOOL	AL
③	SPOOL PACKING	NBR
④	PILOT	ZnDC
⑤	PISTON	POM
⑥	COIL ASS'Y	

### ▶ DH5100 외형도

#### ▷ DH5100-□ G (Grommet Type)



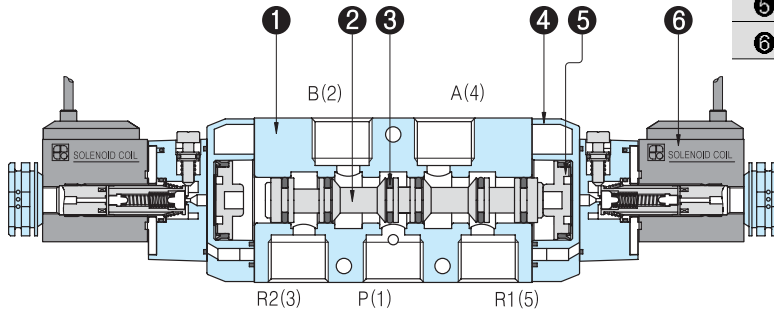
#### ▷ DH5100-□ D, DZ (DIN Type)



### ▶ DH5200 구조도

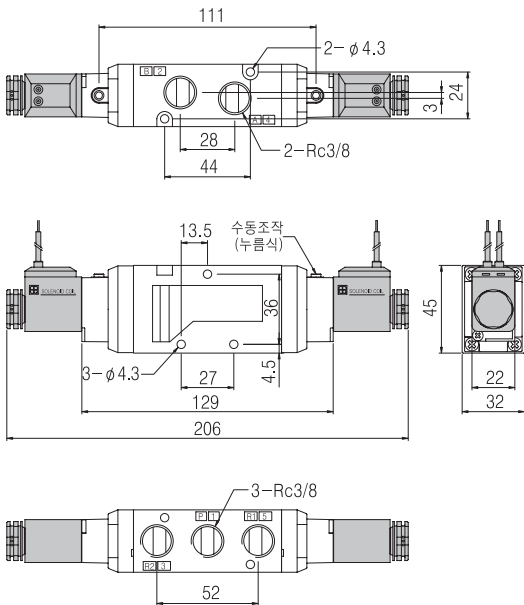
#### ▷ 부품 리스트

NO.	DESCRIPTION	MATERIAL
①	BODY	ALDC
②	SPOOL	AL
③	SPOOL PACKING	NBR
④	PILOT	ZnDC
⑤	PISTON	POM
⑥	COIL ASS'Y	

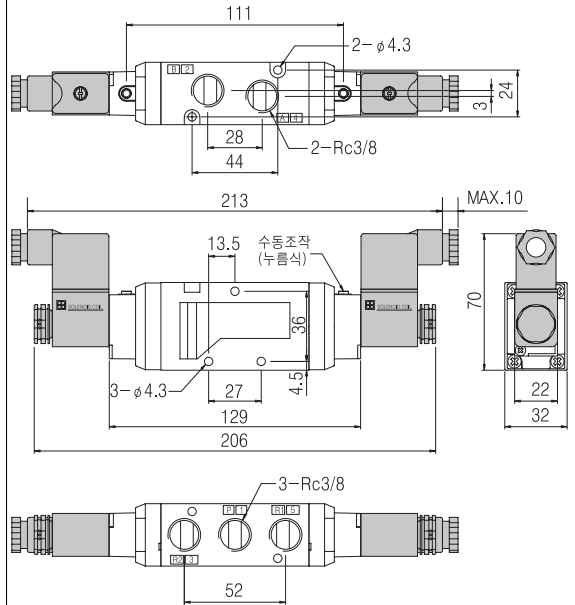


### ▶ DH5200 외형도

#### ▷ DH5200 - □ G (Grommet Type)



#### ▷ DH5200 - □ D, DZ (DIN Type)



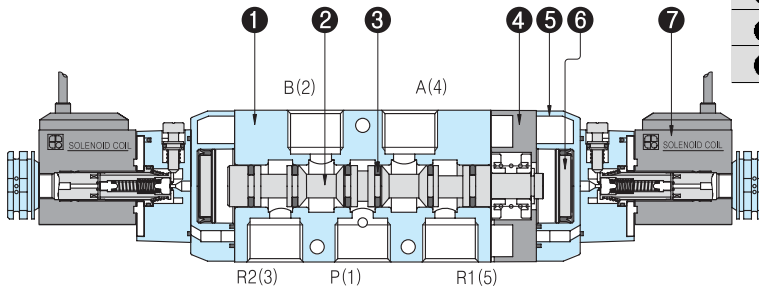
# DH5300,5400,5500

3 Position  
Closed, Exhaust, Pressure Center

## ▶ DH5300,5400,5500 구조도

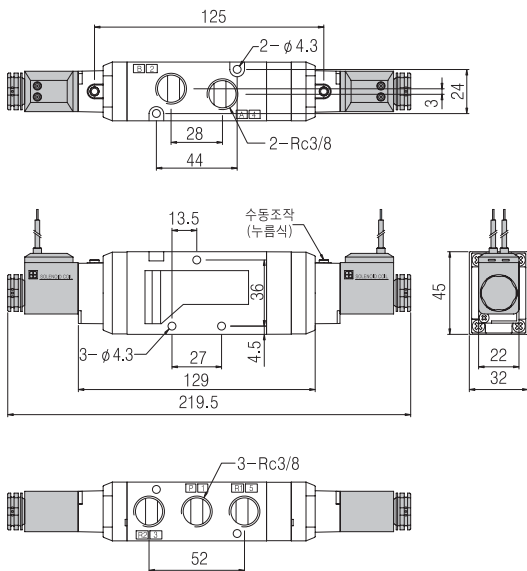
### ▷ 부품 리스트

NO.	DESCRIPTION	MATERIAL
①	BODY	ALDC
②	SPOOL	AL
③	SPOOL PACKING	NBR
④	MIDDLE ADAPTER	AL
⑤	PILOT	ZnDC
⑥	PISTON	POM
⑦	COIL ASS'Y	

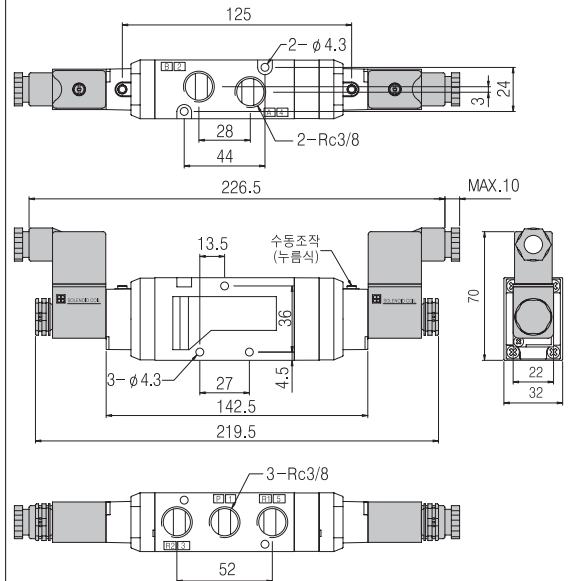


## ▶ DH5300,5400,5500 외형도

### ▷ DH5300,5400,5500 - □ G (Grommet Type)

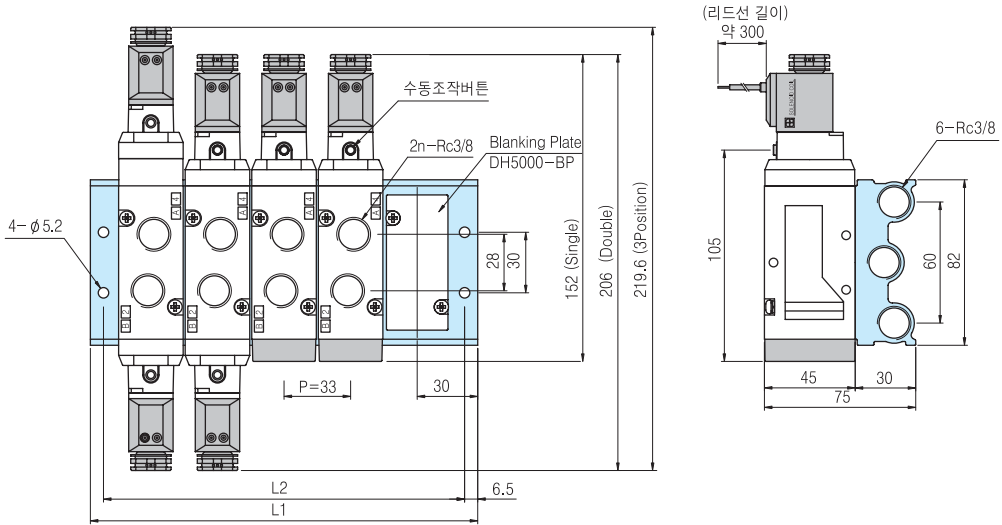


### ▷ DH5300,5400,5500 - □ D, DZ (DIN Type)

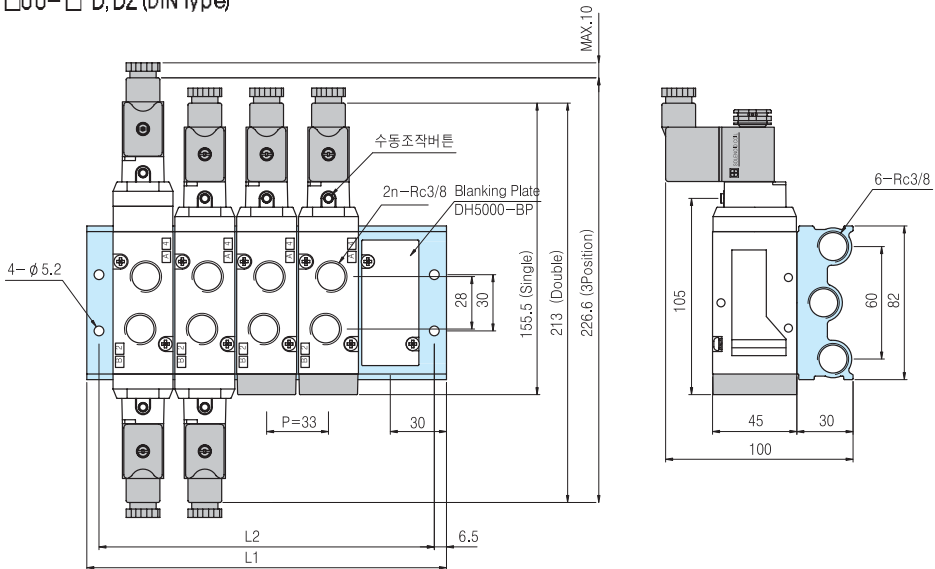


### ▶ 외형 치수도

#### ▷ DH5□00-□ G (Grommet Type)



#### ▷ DH5□00-□ D, DZ (DIN Type)



(mm)

n(연수)	2	3	4	5	6	7	8	9	10	11	12	13	14	15
L1	84	112	140	168	196	224	252	280	308	336	364	392	420	448
L2	72	100	128	156	184	212	240	268	296	324	352	380	408	436