



## **DH300** (1/4)

3-Ports Pilot Solenoid Valve  
/ Direct Connection Type

## **DH3000** series(1/4)

## **DH5000** series(3/8)

5Ports Pilot Solenoid Valve  
/ Direct Connection Type

# DH300 series(1/4)

3 ports 파이로트형  
(직접 배관식)



- ▷ 폭 26.4mm
- ▷ 대유량 밸브 Cv1.0
- ▷ 유효 단면적 19mm<sup>2</sup>
- ▷ 뛰어난 내구성/고신뢰성

## ▶ 형식 표시 방법

**DH** 3 0 0 - 4 G  
① ② ③ ④ ⑤

### ① 관 접속구경

3	Rc1/4
---	-------

### ② 절환 방식

0	Normal Closed
1	Normal Open

### ③ 몸체 형식

0	직접 배관형
---	--------

### ⑤ 배선 방식

G	Grommet
D	DIN Terminal
DZ	DIN Terminal (Lamp내장)

### ④ 전압

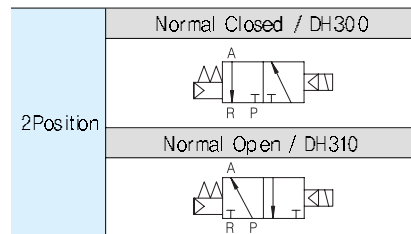
1	DC 12V
2	DC 24V
3	AC 110V
4	AC 220V

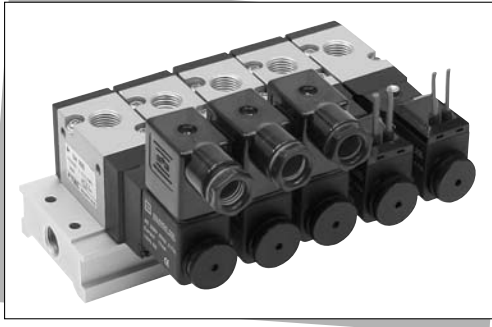
## ▶ 사양

모 델	DH300	DH310
		Normal Closed
관 접속 구경	Rc1/4	
사용 유체	공기/ 불활성 가스	
사용 압력(MPa)	0.15~0.9	
유효 단면적 mm <sup>2</sup> (Cv)	19.0(1.0)	
주위 및 사용 유체 온도	5~ 50℃	
응답 시간(0.5MPa)	20ms이하	
최대 작동 빈도	10c/sec	
급 유	불 필요	
수동 조작	Push Button Type	
내충격/내진동	300/50 m/s <sup>2</sup> (45 ~ 2000Hz)	
보호 구조	방 진	
코일 정격 전압	AC220V, AC110V (50/60Hz) / DC12V, DC24V	
허용 전압 변동	정격 전압의 ± 10%	
전 력	AC(기동)	5.5VA(60Hz)
	DC	2.5W

\* 상기 사양은 성능개선을 위하여 예고 없이 변경 될수 있습니다.

## ▶ 표시 기호





### ▶ 형식 표시 방법

**DH 300-M-10**

① 매니폴드 연수

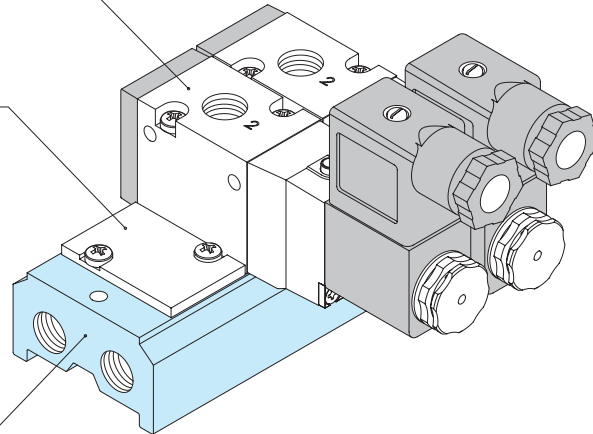
02	2연
03	3연
-	-
10	10연

### ▶ 주문 구성도

Single Solenoid Valve  
DH300-2D

Blanking Plate  
DH300-BP

3연조 Manifold  
DH300-M-03



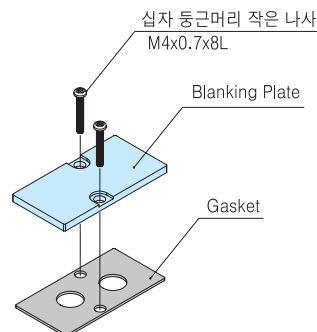
### ▶ 블랭킹 플레이트 형식 표시 방법

**DH 300-BP**

심자 등근머리 작은 나사  
M4x0.7x8L

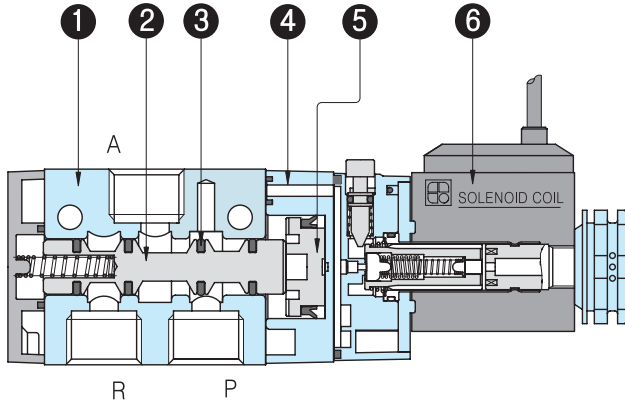
Blanking Plate

Gasket



# DH300

## ▶ DH300 구조도

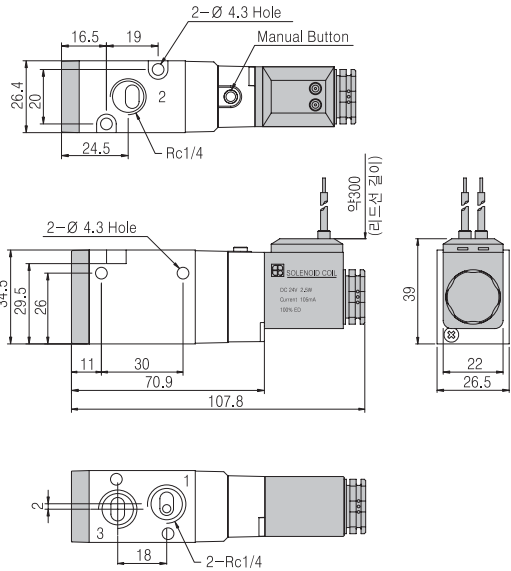


## ▷ 부품 리스트

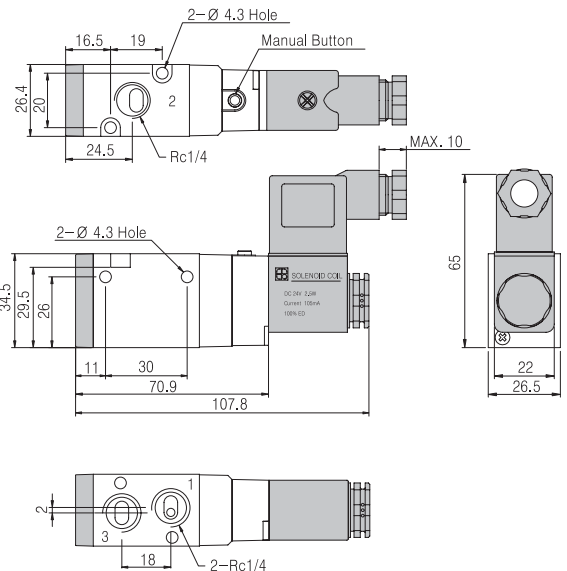
NO.	DESCRIPTION	MATERIAL
①	BODY	ALDC
②	SPOOL	AL
③	SPOOL PACKING	NBR
④	PILOT	PLASTIC
⑤	PISTON	POM
⑥	COL ASS'Y	

## ▶ DH300 외형도

### ▷ DH300-□ G (Grommet Type)

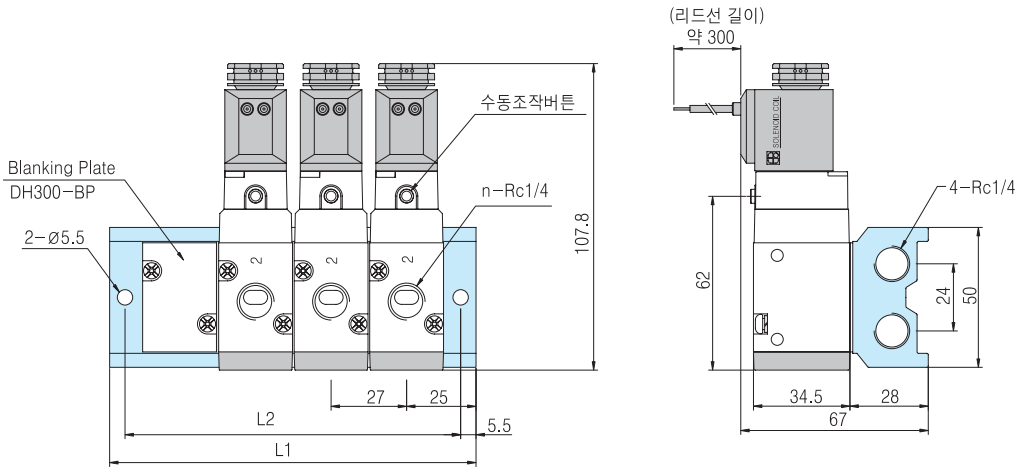


### ▷ DH300-□ D, DZ (DIN Type)

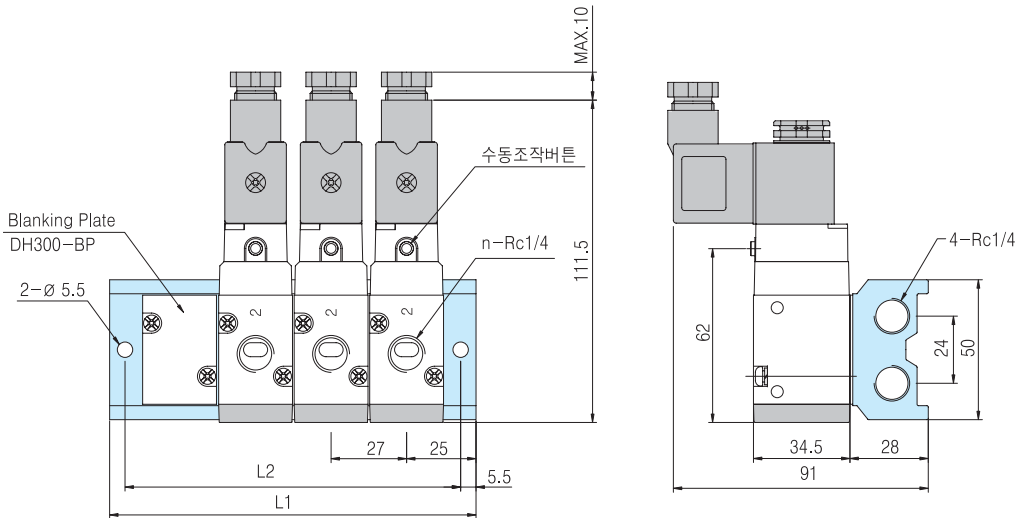


### ▶ 외형 치수도

#### ▶ DH3□0-□G (Grommet type)



#### ▶ DH3□0-□D,DZ (DIN Type)



n(연수)	2	3	4	5	6	7	8	9	10	11	12	13	14	15
L1	77	104	131	158	185	212	239	266	293	320	347	374	401	428
L2	66	93	120	147	174	201	228	255	282	309	336	363	390	417