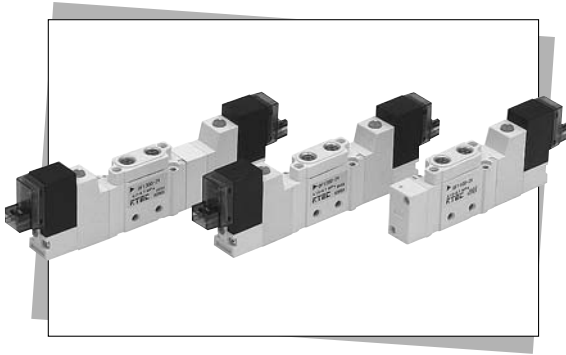


DF1000 series(M5)

5 ports 파이로트형
(직접 배관식)



- ▷ 고속 응답 대응가능
- ▷ 초소형디자인 /대유량타입
- ▷ 뛰어난 내구성/고신뢰성
- ▷ 저소비 전력 1W
- ▷ 메인/파이로트 밸브 집합배기

▶ 형식 표시 방법

DF **1** **1** **0** **0** - **2** **V**

① ② ③ ④ ⑤

① 관 접속 구경

1	M5
2	Rc1/8

② 절환 방식

1	Single
2	Double
3	Closed Center
4	Exhaust Center
5	Pressure Center

③ 몸체 형식

0	직접 배관형
1	베이스 배관형

④ 전압

1	DC 12V
2	DC 24V
3	AC 110V
4	AC 220V

⑤ 배선 방식

V (수직형)	
H (수평형)	

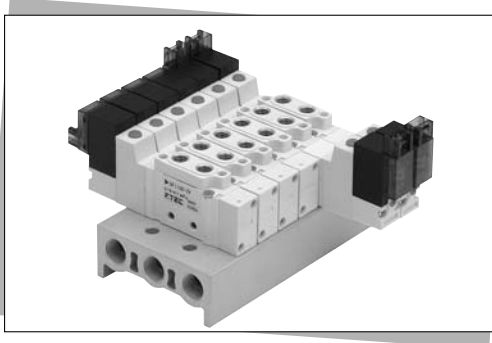
▶ 사양

모 델	DF1100	DF1200	DF1300	DF1400	DF1500
	Single	Double	Closed Center	Exhaust Center	Pressure Center
관 접속 구경	M5				
사용 유체	공기 / 불활성 가스				
사용 압력(MPa)	0,15~0,7	0,1~0,7	0,2~0,7		
유효 단면적 mm ²	3,6(0,2)		3,3(0,18)	3,6(0,2)	
주위 및 사용 유체 온도	5~ 50℃				
응답 시간(0,5MPa)	12ms이하	10ms이하	16ms이하		
최대 작동 빈도	10c/sec		3c/sec		
급 유	불 필 요				
수동 조작	Push-tum Lock Type				
내충격/내진동	150/30 m/s ² (45 ~ 2000Hz)				
보호 구조	방 진				
코일 정격 전압	AC220V , AC110V (50/60Hz) / DC12V,DC24V				
허용 전압 변동	정격 전압의 ± 10%				
전 력	AC	AC110V(1,1VA) , AC220V(2,0VA)			
	DC	1W			

* 상기 사양은 성능개선을 위하여 예고 없이 변경 될수 있습니다.

▶ 표시 기호

2Position	Single / DF1100	
	Double / DF1200	
3Position	Closed Center / DF1300	
	Exhaust Center / DF1400	
	Pressure Center / DF1500	



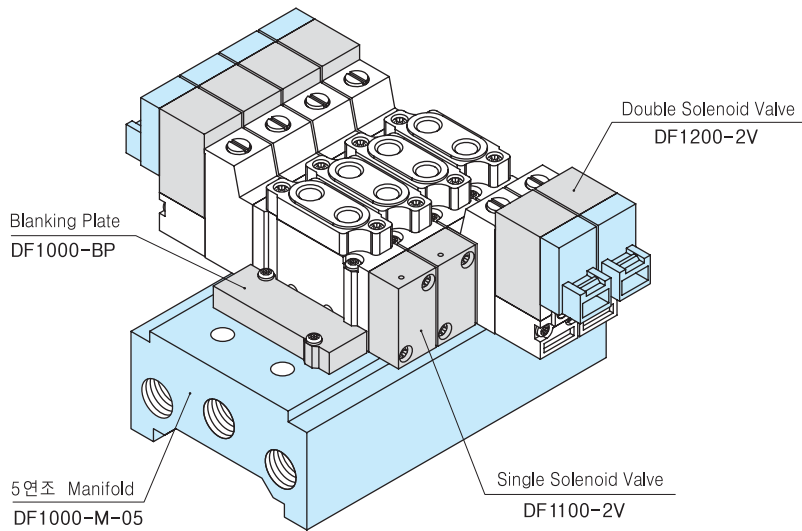
▶ 형식 표시 방법

DF 1000-M - 12

① 매니 폴드 연수

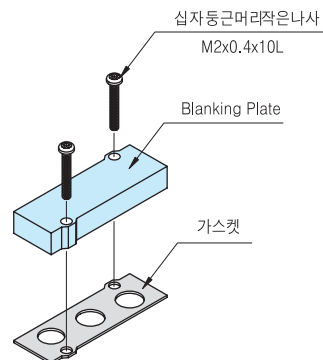
02	2연
03	3연
-	-
20	20연

▶ 주문 구성도

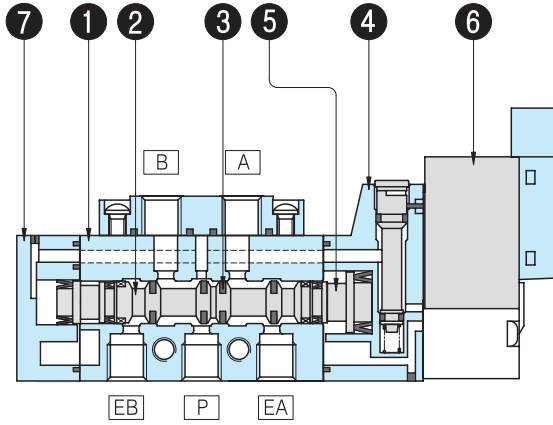


▶ 블랭킹 플레이트 형식 표시 방법

DF 1000-BP



▶ DF1100 구조도

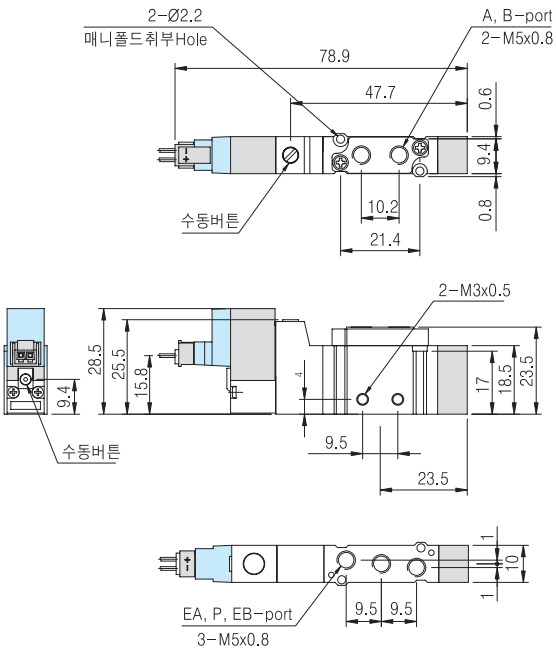


▷ 부품 리스트

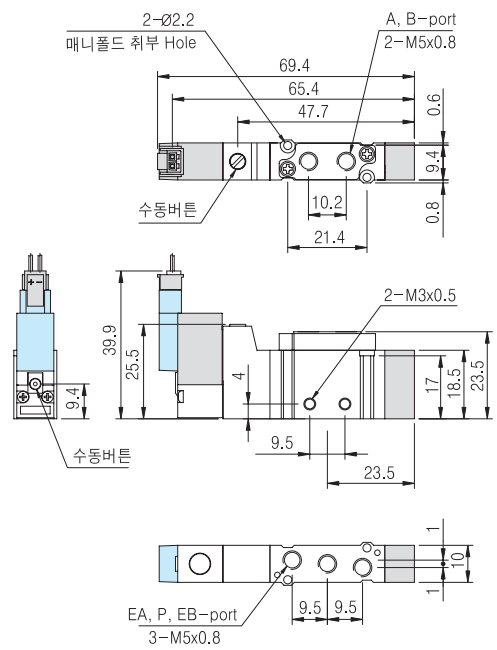
NO.	DESCRIPTION	MATERIAL
①	BODY	ALDC
②	SPOOL	AL
③	SPOOL PACKING	NBR
④	ADAPTER	PLASTIC
⑤	PISTON	POM
⑥	COIL ASS'Y	
⑦	END COVER	PLASTIC

▶ DF1100 외형도

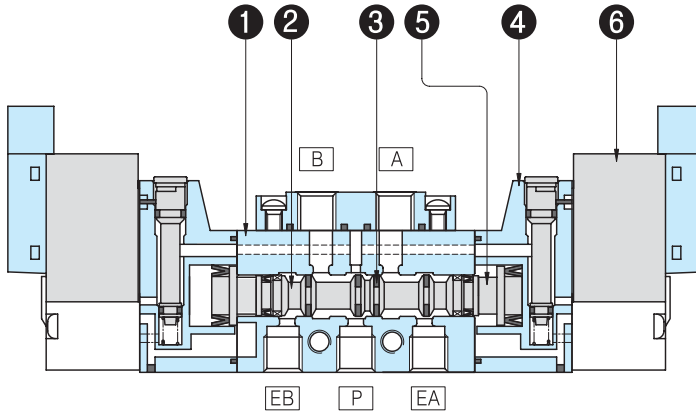
▷ DF1100-□V (수직형)



▷ DF1100-□H (수평형)



▶ DF1200 구조도

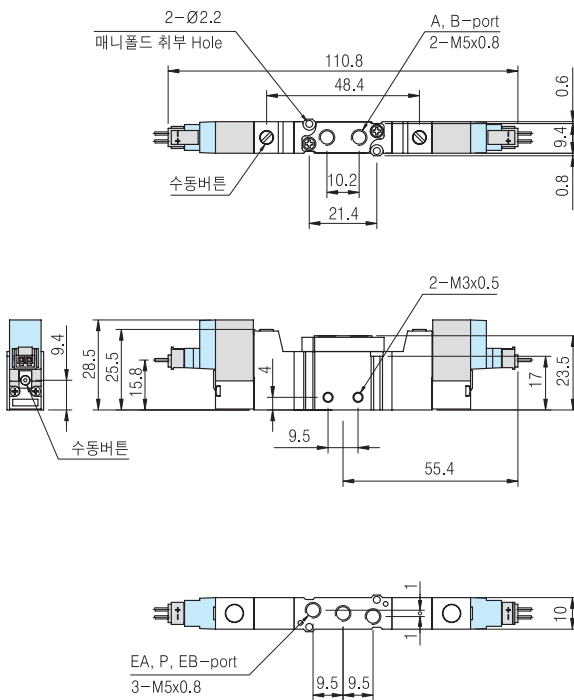


▷ 부품 리스트

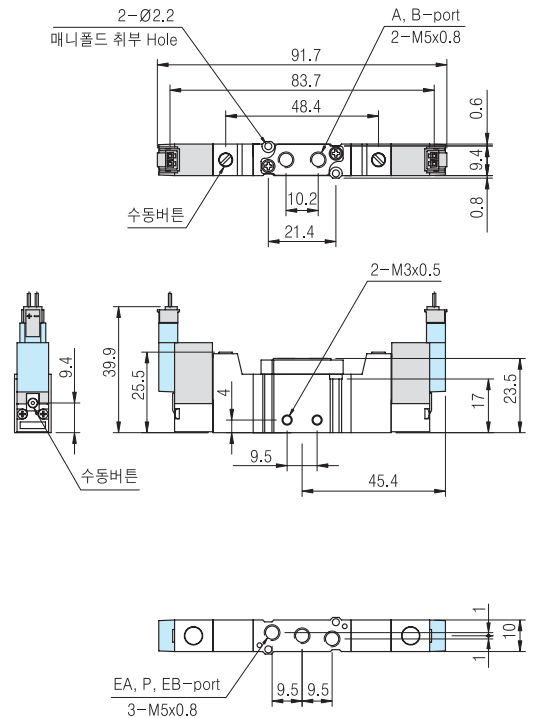
NO.	DESCRIPTION	MATERIAL
1	BODY	ALDC
2	SPOOL	AL
3	SPOOL PACKING	NBR
4	ADAPTER	PLASTIC
5	PISTON	POM
6	COL. ASSY	

▶ DF1200 외형도

▷ DF1200-□V (수직형)



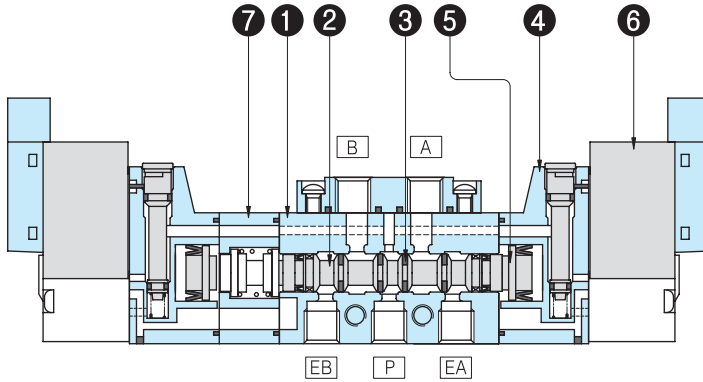
▷ DF1200-□H (수평형)



DF1300,1400,1500

3 Position
Closed, Exhaust, Pressure Center

▶ DF1300,1400,1500 구조도

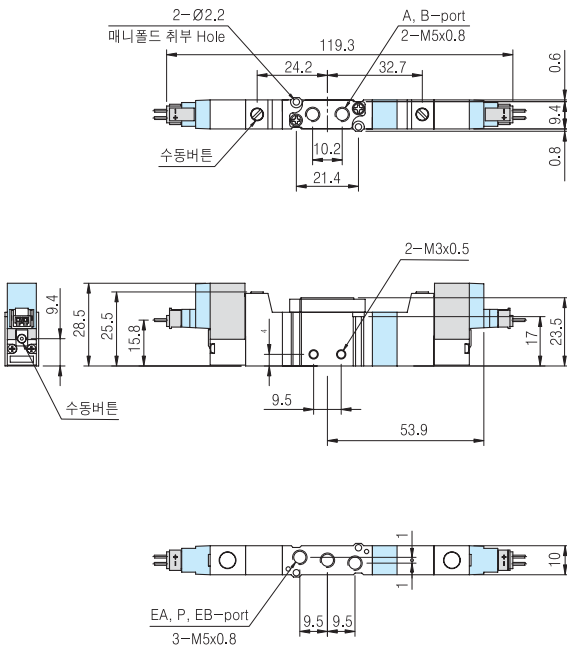


▷ 부품 리스트

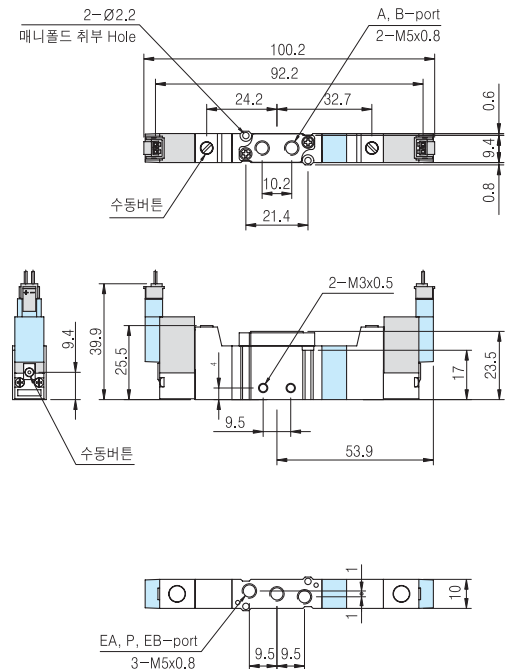
NO.	DESCRIPTION	MATERIAL
1	BODY	ALDC
2	SPOOL	AL
3	SPOOL PACKING	NBR
4	ADAPTER	PLASTIC
5	PISTON	POM
6	COL ASSY	
7	MIDDLE PILOT	PLASTIC

▶ DF1300,1400,1500 외형도

▷ DF1300,1400,1500-□V (수직형)

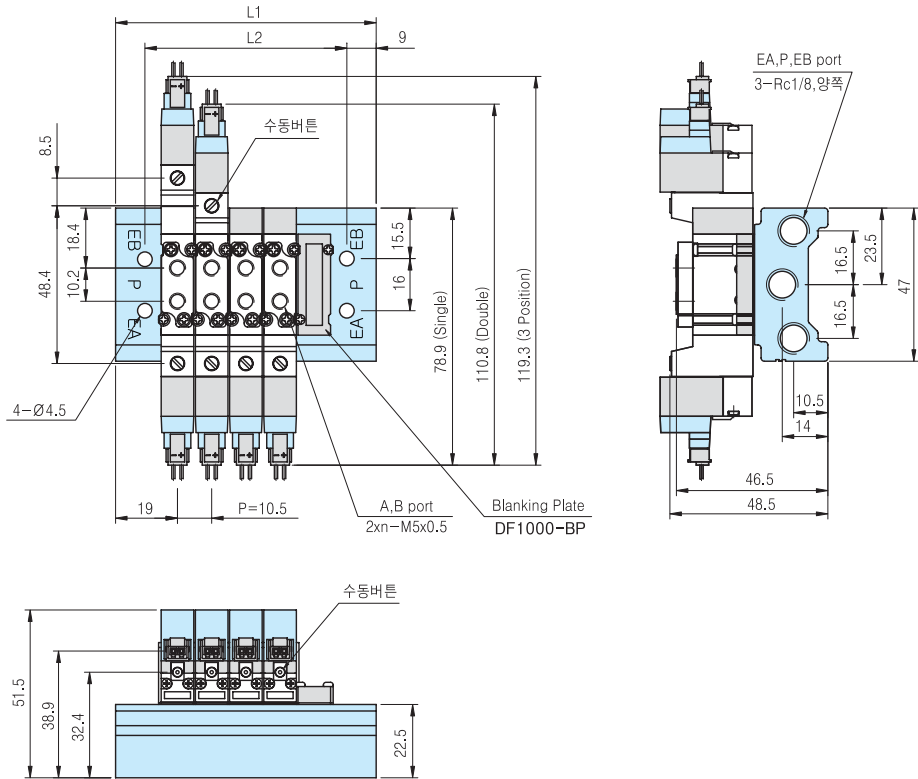


▷ DF1300,1400,1500-□H (수평형)

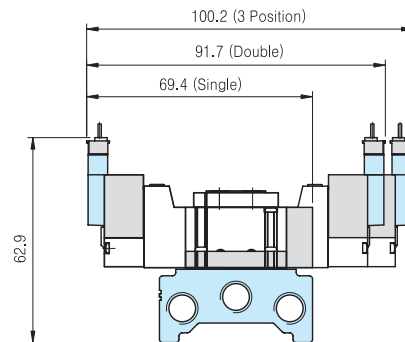


▶ 외형 치수도

▶ DF1□00-□ V (수직형)



▶ DF1□00-□ H (수평형)



* 표기되지 않은 치수는 수직형과 동일합니다.

(mm)

n(연수)	2	3	4	5	6	7	8	9	10	11	12	13	14	15	16	17	18	19	20
L1	48.5	59	69.5	80	90.5	101	111.5	122	132.5	143	153.5	164	174.5	185	195.5	206	216.5	227	237.5
L2	30.5	41	51.5	62	72.5	83	93.5	104	114.5	125	135.5	146	156.5	164	177.5	188	198.5	209	219.5