

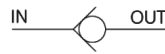
# DCV 시리즈

## 체크 밸브

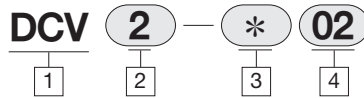


- 낮은 최저작동(크랭크) 압력
- 우수한 유량특성

표시기호



### 주문형식



**1** 제품명

DCV : CHECK VALVE

**2** 기준 사이즈

2 : 1/4  
4 : 1/2

**3** 나사종류

무기호	Rc
N	NPT
F	G

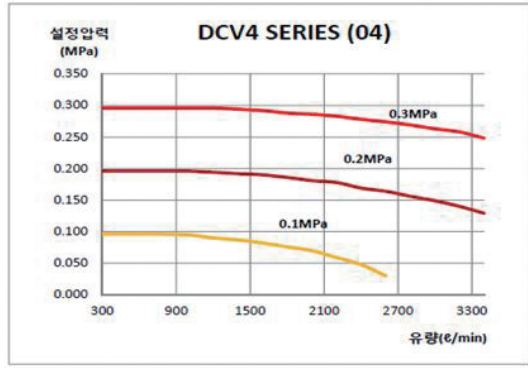
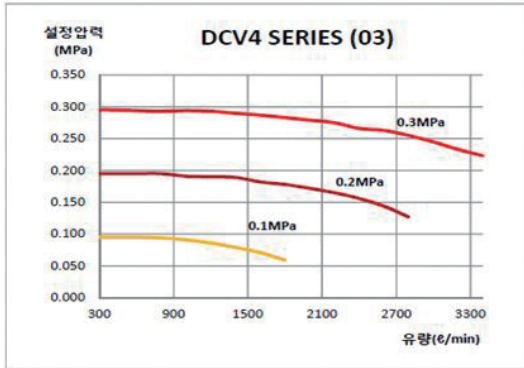
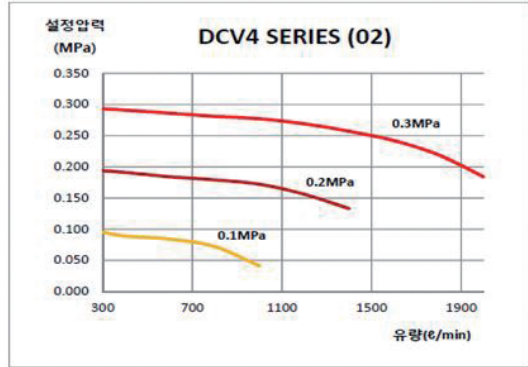
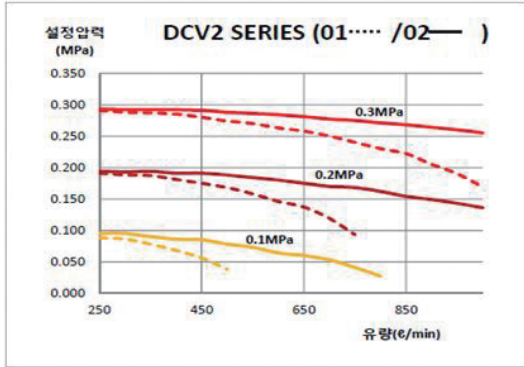
**4** 접속 구경

기호	접속구경	적용 시리즈
01	1/8	DCV2
02	1/4	DCV2/DCV4
03	3/8	DCV4
04	1/2	DCV4

### 표준사양

사용유체	공기				
최고사용압력 (MPa)	1.0				
보충내압력 (MPa)	1.5				
최저작동압력 (MPa)	0.05				
주위온도 및 사용유체온도 (°C)	-5 ~ 60 °C				
제품항목	DCV2		DCV4		
접속구경	1/8	1/4	1/4	3/8	1/2
제품 중량(g)	44		128		
유효단면적 mm <sup>2</sup>	25	29	47	65	94

유량특성



TV2

TV2WFI

TV2WC

FSW

DR100  
DR200

RS1000  
RS2000

RS4000  
RS4R

SI UNIT

RDV100  
RDV300  
RDV400

DVC1000

DV1000  
DV3000  
DV4000

DVUM1000  
DVUM3000  
DVUM4000

DVP1000  
DVP3000  
DVP4000

RDS300  
RDS3000  
RDS5000

RDSN3000

DS2000  
DS6000

DX1  
DX2

DX1R  
DX2R

TVH

TFVM

DP300  
DP3000  
DP5000

DM

DT220

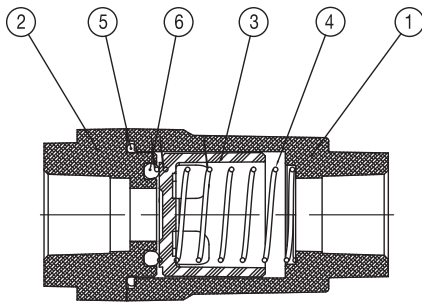
DQE

**DCV**

TX350

# DCV 시리즈

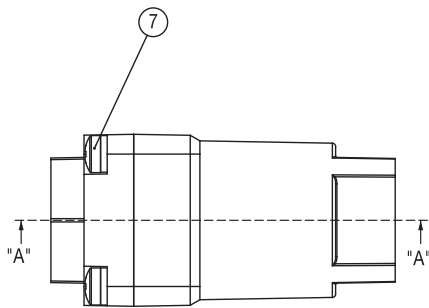
## 구조도



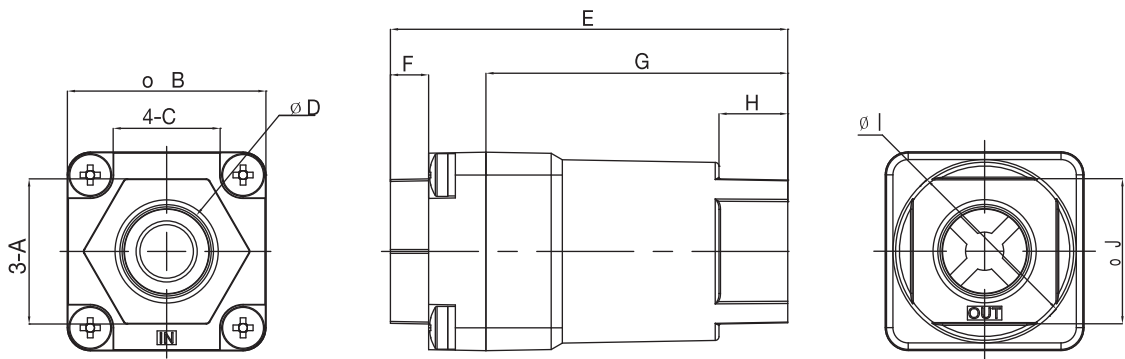
SECTION "A-A"

### 주요부품

번호	부품명	재질	비고
①	Body	알루미늄	—
②	Cover	알루미늄	—
③	Valve	폴리아세탈	—
④	Valve Spring	스테인레스강	—
⑤	Cover O-ring	NBR	표준품
⑥	Valve O-ring	NBR	표준품
⑦	조립 Bolt	강	표준품



## 치수도



형식	A	B	C	D	E	F	G	H	I	J	비고
DCV2-01	19	26	14	Ø8.5 (1/8")	52	5	39.5	9	Ø24	19	
DCV2-02				Ø11.5 (1/4")							
DCV4-02	30	39	23	Ø11.5 (1/4")	73	6	57.5	13	Ø37	30	
DCV4-03				Ø15 (3/8")							
DCV4-04				Ø18.6 (1/2")							

### ※주의사항

1. 카타로그에 기재된 압력 내에서 사용되더라도, 체크밸브의 IN측이 교축된 경우에는 이상음이 발생하는 경우가 있습니다.
2. 최저작동압력은 밸브가 열리는 순간의 압력으로, 밸브가 모두 열리는 압력은 아닙니다.
3. 체크밸브는 1차측/2차측 차압으로 닫히는 구조이나, 만일 1차측(IN) 압력이 서서히 저하되고, 차압이 최저작동압력 보다도 작은 조건일때 체크밸브가 닫히는 동시에 2차측(OUT) 압력이 저하되는 경우가 있으니 주의하여 주십시오.