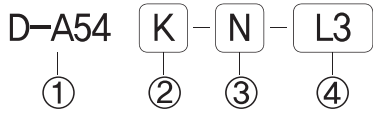




- ◆ 유접점 2선식
- ◆ 무접점 3선식
- ◆ LED 표시램프 내장
- ◆ 부착성 향상

◆ 주문형식 표기방법

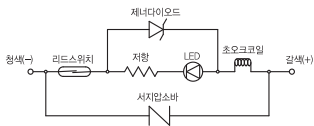


- ① 사양
실린더 오토스위치
- ② 스위치 종류
K : 유접점 2선식
X : 무접점 3선식
- ③ 출력방식(무접점)
N : 3선식 (NPN 출력)
P : 3선식 (PNP 출력)
- ④ 그로메트연장
무기호 : 1M
L3 : 3M
L5 : 5M

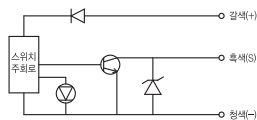
◆ 오토스위치 사양

오토스위치 품번	D-A54K			D-A54XN(P)
용도	릴레이, 시퀀스 컨트롤러			
부하전압	DC24V	AC110V	AC220V	DC24V
부하전류	5~50mA	5~25mA	5~12.5mA	100mA이하
내충격	30G			
접점보호회로	내 장			
인디케이터 램프	LED 내장(ON)			
출력방식	-			NPN(PNP)
내전압	AC1000V 1분간(리드선과 케이스)			
주위온도	-10 ~ 60°C			
보호구조	방침, 방유구조			

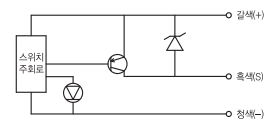
◆ 내부회로도



2선식 유접점 회로도(D-A54K)

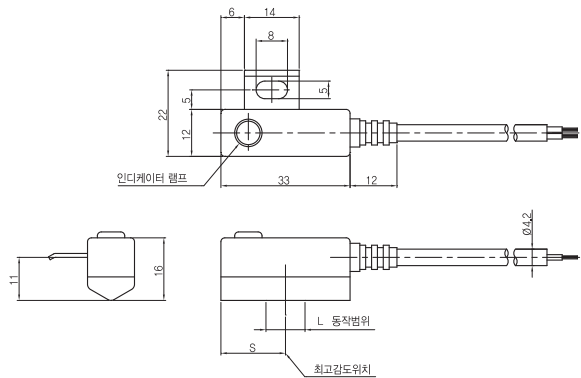


3선식 NPN 무접점 회로도(D-A54X-N)



3선식 PNP 무접점 회로도(D-A54X-P)

◆ 외형도



구분	D-A54K	D-A54X-N(P)
최고감도위치(S)	8.5mm	8~9mm
동작 범위(L)	6~13mm	4~7mm