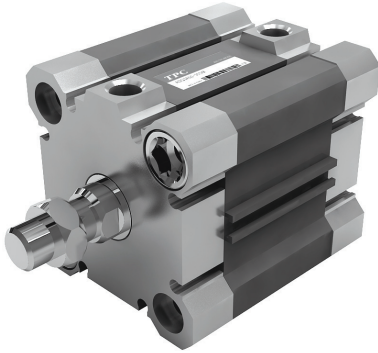


# AQ3, ADQ3 시리즈

박형실린더(사각튜브):ISO규격(ISO 21287 준수)

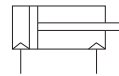
튜브내경 : Ø50, Ø63



- 공간 절약형 실린더
- 콤팩트한 장치 설계 가능
- 기본으로 제공되는 비조절형 에어쿠션 사양

표시기호

복동:편로드



## 주문형식

A (1) D (2) Q 3 (3) A (4) 50 (5) — 30 (6) D (7) M (8) — A73K (9) S (10)

### 1] 오토 스위치 부착

무기호 : 기본형  
D : 오토스위치 부착(자석내장)

### 2] 부착

A : 관통구멍-양단 탭 공통(표준)

### 3] 튜브내경

50 : 50mm  
63 : 63mm

### 4] 실린더 표준행정(mm)

Ø50, 63 : 5, 10, 15, 20, 25, 30, 35, 40, 45, 50, 75, 100  
※ 중간스트로크의 제작  
지정 스트로크 전용의 몸체를 사용하여 1mm마다 스트로크 제작 가능  
예) AQ3A-27D는 27스트로크용의 전용 튜브를 제작함.

### 5] 작동방식

D : 복동식

### 6] 몸체사양

무기호 : 표준형(로드 선단 압나사)  
M : 로드선단 수나사

### 7] 오토스위치의 종류

무기호 : 오토스위치 없음  
※ 자석 내장 실린더의 경우  
유접점 오토스위치  
A73K : D-A73K  
W8H : 초소형 오토스위치(수평형, 2선식)  
W8V : 초소형 오토스위치(수직형, 2선식)  
무접점 오토스위치  
W9H(L) : 초소형 오토스위치(수평형, 2선식)  
W9V : 초소형 오토스위치(수직형, 2선식)  
W9HN : 초소형 오토스위치(수평형, 3선식)  
W9VN : 초소형 오토스위치(수직형, 3선식)  
W2P(L) : 그로메트형 오토스위치(수평형, 2선식)  
W20H : 초소형 오토스위치(수평형, 2선식)  
(2색표시)

※ 주) 스위치 세부사항은 p.840 참조

### 8] 오토스위치 추가호

무기호 : 2개 부착  
S : 1개 부착  
n : n개 부착

# 박형실린더(사각튜브):ISO규격(ISO 21287 준수) AQ3, ADQ3 시리즈

표준사양	
형식	공기압(무급유)타입
사용유체	공기
보증내압력	1.5MPa (15.3kgf/cm <sup>2</sup> )
최고사용압력	1.0MPa (9.9kgf/cm <sup>2</sup> )
주위 및 사용유체 온도	5°C ~ 70°C (동결이 없을 것)
로드끝단 나사공차	KS 2급
행정길이의 허용차	+1.0mm 0
사용 피스톤 속도	50 ~ 500mm/s
쿠션	비조절형 에어 쿠션 (기본)
부착	관통구멍 · 양단 탭 (공통)

최저 작동압력 (단위 Mpa)		
형식	50	63
사용유체	0.13	0.1

할증 질량표 (단위 g)			
튜브내경 (mm)		50	63
로드끝단 수나사	수나사부	19.3	19.3
	너트	8.4	8.4

이론 출력표 (단위 N)				
튜브내경 (mm)	작동방향	사용압력 (MPa)		
		0.3	0.5	0.7
50	IN	495	825	1234
	OUT	589	982	1374
63	IN	841	1458	2041
	OUT	935	1559	2182

부속금구 · 로드끝단 너트 (재질: 압연강재)

품번	적용튜브내경 (mm)	d	J	A	C
M12x1.25-PL	50, 63	M12x1.25	7	18.9	21.4

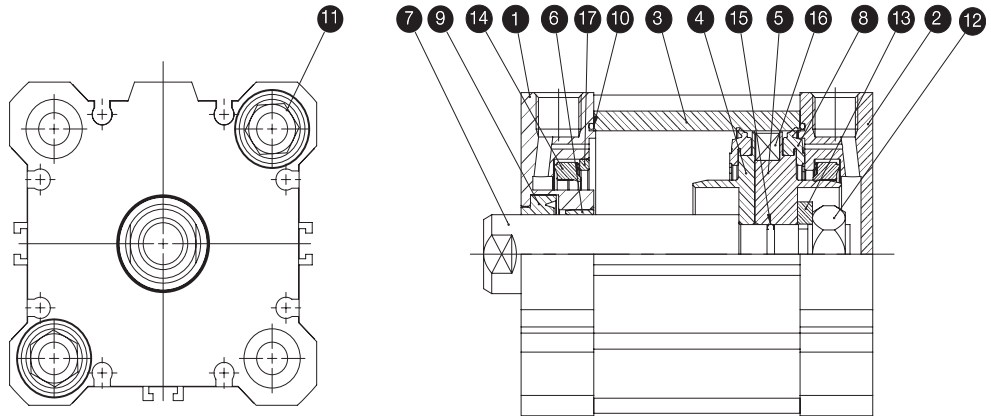
패킹 LIST/교환부품				
NO	품명	재질	Ø50	Ø63
1	ROD PACKING	NBR	ORA-16	ORA-16
2	PISTON PACKING	PU9201	K58-050	K58-063

오토스위치 부착금구 부품품번		
오토 스위치 형식	부착지 금구 품번	적용튜브내경
W2P	TBAP1-063	50, 63

- TCP1
- APM
- TCM
- TCM2
- ARD
- AM2
- TCA2
- TCS1
- TCS2
- TCQ2
- ADQ2CP
- AQ2
- ADQ2
- AQ3**
- TCK1
- TCK2
- ACK1
- ABK
- ABK2
- NSK
- TGQ
- NGQ
- NGQ(에어쿠션)
- TGM2
- TG
- APR
- TCRL
- AMR
- AMRBR
- NP
- NBP
- ADR
- ASL
- NDC
- NDM

# AQ3, ADQ3 시리즈

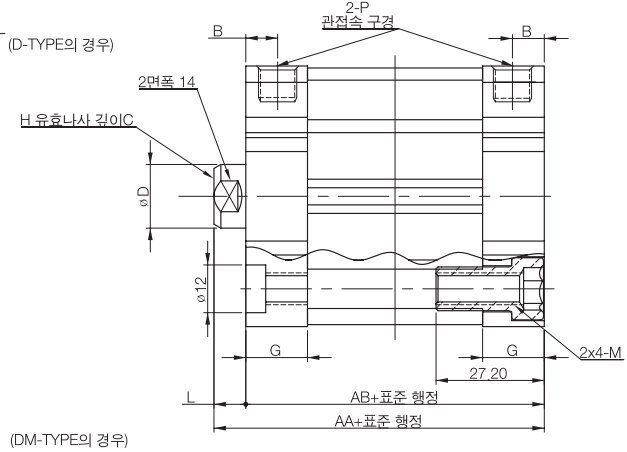
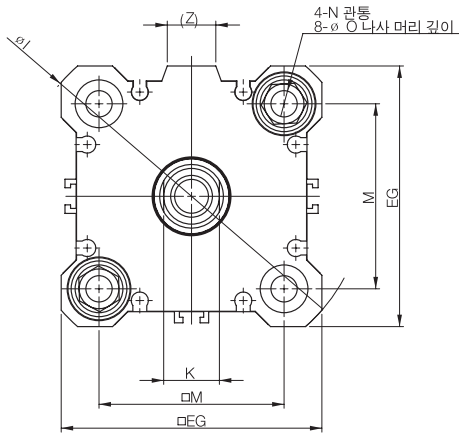
## 구조도 / 부품 LIST



No	품 명	재 질	비 고	비 고
1	ROD COVER	알루미늄 합금	1	
2	HEAD COVER	알루미늄 합금	1	
3	CYLINDER TUBE	알루미늄 합금	1	경질 ALUMITE
4	PISTON-A	알루미늄 합금	1	
5	PISTON-B	알루미늄 합금	1	
6	BUSH	소결합유 합금	1	
7	PISTON ROD	탄소재	1	
8	PISTON PACKING	우레탄	2	
9	ROD PACKING	NBR	1	
10	GASKET	NBR	2	
11	SOCKET BOLT	탄소재	4	
12	NUT	탄소재	1	니켈 도금
13	SPRING WASHER	탄소 공구강	1	
14	CUSHION PACKING	NBR	2	
15	GASKET	NBR	1	
16	MAGNET RING	Sr TERRITE + NBR	1	
17	SPACER	알루미늄 합금	1	

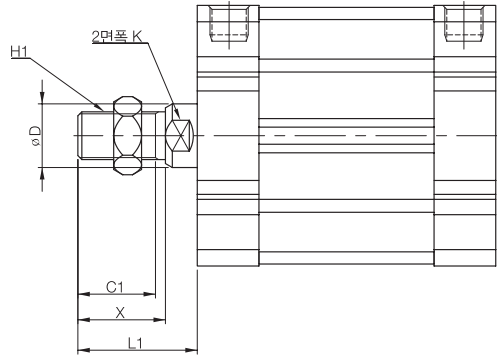
# 박형실린더(사각튜브):ISO규격(ISO 21287 준수) AQ3, ADQ3 시리즈

표준형 (관통구멍형 · 양단 탭)



로드끝단 수나사 TYPE (단위:mm)

튜브내경	C1	H1	L1	X
50	19.5	M12x1.25	30	22
63	19.5	M12x1.25	30	22



표준형 (단위:mm)

튜브내경	AA	AB	B	BG	C	D	EG	G	H	I	K	L	M	N	φO	p	Z
50	53	45	8	27	16	16	65.5	15.5	M10x1.5	87	14	8	M8x1.25	6.6	5	G1/8	12.2
63	57	49	8	27	16	16	75.5	15.5	M10x1.5	98	14	8	M8x1.25	6.6	5	G1/8	13.4

- TCP1
- APM
- TCM
- TCM2
- ARD
- AM2
- TCA2
- TCS1
- TCS2
- TCQ2
- ADQ2CP
- AQ2
- ADQ2
- AQ3**
- TCK1
- TCK2
- ACK1
- ABK
- ABK2
- NSK
- TGQ
- NGQ
- NGQ(에어쿠션)
- TGM2
- TG
- APR
- TCRL
- AMR
- AMRBR
- NP
- NBP
- ADR
- ASL
- NDC
- NDM