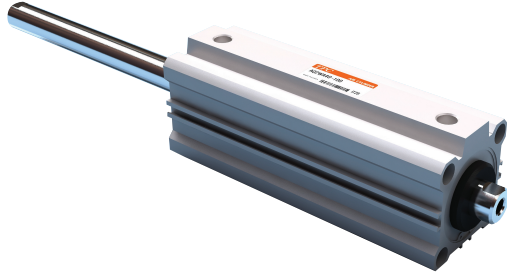


AQ2W, ADQ2W 롱스트로크 시리즈

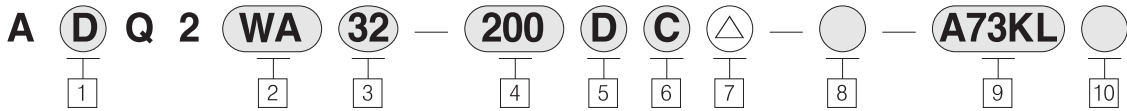
박형실린더/복동 양로드

튜브내경 : Ø32, Ø40, Ø50, Ø63, Ø80, Ø100



- 콤팩트한 장치 설계 가능
- 공간 절약형 실린더

주문형식



1 오토 스위치 부착
 무기호 : 표준형
 D : 오토스위치 부착(자석내장)

2 부착형식
 WA : 양로드 양단탭(표준형)
 WF : 로드측 플랜지
 WG : 헤드측 플랜지
 WL : 푸트
 * 양로드의 경우 2산클레비스 부착불가함.

3 튜브내경
 32 : 32mm
 40 : 40mm
 50 : 50mm
 63 : 63mm
 80 : 80mm
 100 : 100mm

4 실린더 표준행정(mm)
 Ø32~100 : 125, 150, 175, 200, 250, 300
 ※ 중간행정의 제작
 표준행정의 실린더에 스페이서를 장착함으로써
 1mm 마다의 중간행정 제작이 가능합니다.
 (최소 제작가능 스페이서 : 3mm)
 예)AQ2A50-148D는 표준 행정 실린더 AQ2A50-
 175D의 내부에 27mm 폭 스페이서를 장착 합니다.

5 작동방식
 D : 복동식
6 쿠션
 C : 러버쿠션(표준형)

7 몸체사양
 M : 로드끝단 숫나사
 I : I형 너클 조인트(로드 끝단 숫나사)
 Y : Y형 너클 조인트(로드 끝단 숫나사)
 * I, Y너클의 경우 미조립 포장 출하

8 시리즈
 무기호 : 표준형(Ø32~Ø40의 경우
 동계불가형이 기본임)
 XC16 : 동계불가형

9 오토스위치의 종류
 무기호 : 오토스위치 없음
 ※ 자석 내장 실린더의 경우
 유접점 오토스위치
 A73K : D-A73K
 W8H : 초소형 오토스위치(수평형, 2선식)
 W9V : 초소형 오토스위치(수직형, 2선식)
 무접점 오토스위치
 W8H : 초소형 오토스위치(수평형, 2선식)
 W9V : 초소형 오토스위치(수직형, 2선식)
 W8HN : 초소형 오토스위치(수평형, 3선식)
 W9VN : 초소형 오토스위치(수직형, 3선식)
 W2P : 저자계 마그네트용 무접점 스위치
 (Ø40~Ø100)
 W10V : 초소형 오토스위치(수직형, 2선식)
 W20H : 초소형 오토스위치(수평형, 2선식)
 (2색표시)

※ 주) 스위치 세부사항은 p.840 참조

10 오토스위치 추가호
 무기호 : 2개 부착
 S : 1개 부착
 n : n개 부착
 ※ 리드선 길이가 3m의 경우에는 품번끝에
 L을 추가표시 (표준 0.5m)
 예) D-A73K→A73KL

- TCP1
- APM
- TCM
- TCM2
- ARD
- AM2
- TCA2
- TCS1
- TCS2
- TCQ2
- ADQ2CP
- AQ2**
- ADQ2**
- AQ3
- TCK1
- TCK2
- ACK1
- ABK
- ABK2
- NSK
- TGQ
- NGQ
- NGQ(에어쿠션)
- TGM2
- TG
- APR
- TCRL
- AMR
- AMRBR
- NP
- NBP
- ADR
- ASL
- NDC
- NDM

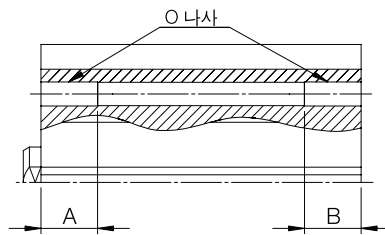
박형실린더/복동 양로드 AQ2W, ADQ2W 롱스트로크 시리즈

별도참조 ▶ 양단탭의 경우

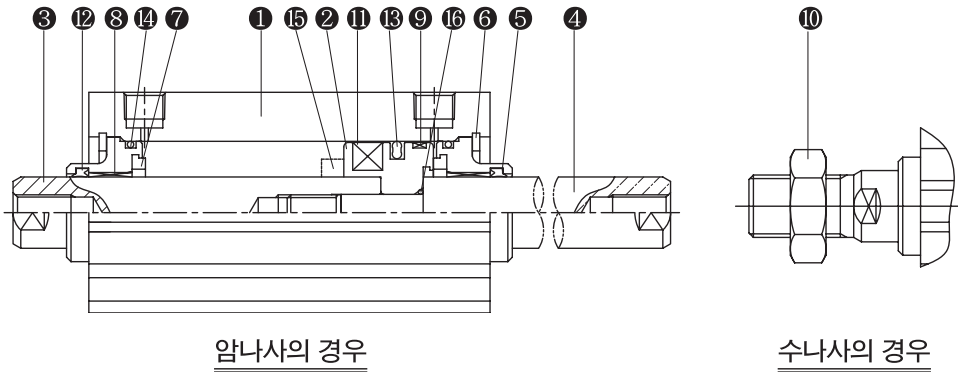
분류	튜브내경 mm	(mm)		
		O	A	B
AQ2A	Ø32	M6×1.0	10	10
	Ø40	M6×1.0	10	10
	Ø50	M8×1.25	14	14
	Ø63	M10×1.5	18	18
	Ø80	M12×1.75	22	22
	Ø100	M12×1.75	22	22

* 회전방지 타입 (AQ2KA Ø32~Ø63) 치수도 동일. 단, AQ2A Ø80~Ø100은 회전방지 타입 없음

AQ2A (Ø32~Ø100)



구조도



암나사의 경우

수나사의 경우

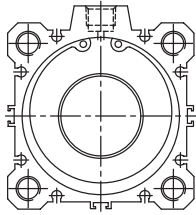
No	품명	재질	비고
1	CYLINDER TUBE	알루미늄 합금	
2	PISTON	알루미늄 합금	
3	PISTON ROD-A	스테인레스강(탄소강)	
4	PISTON ROD-B	스테인레스강(탄소강)	
5	ROD COVER	알루미늄 합금	
6	SNAP RING	스프링 강	
7	BUMPER	폴리우레탄 고무	ROD COVER 측
8	BUSH	동합금	

No	품명	재질	비고
9	WEAR RING	수지	
10	ROD END NUT	탄소강	(수나사의 경우)
11	MAGNET	Ba+Ferrite+NBR	(OPTION)
12	ROD PACKING	NBR	
13	PISTON PACKING	NBR	
14	TUBE GASKET	NBR	
15	SPACER	알루미늄합금	비표준 행정의 경우
16	PISTON GASKET	NBR	(양로드의 경우)

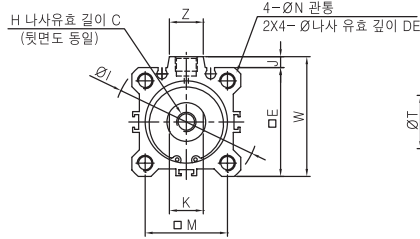
- TCP1
- APM
- TCM
- TCM2
- ARD
- AM2
- TCA2
- TCS1
- TCS2
- TCQ2
- ADQ2CP
- AQ2**
- ADQ2**
- AQ3
- TCK1
- TCK2
- ACK1
- ABK
- ABK2
- NSK
- TGQ
- NGQ
- NGQ(에어쿠션)
- TGM2
- TG
- APR
- TCRL
- AMR
- AMRBR
- NP
- NBP
- ADR
- ASL
- NDC
- NDM

AQ2W, ADQ2W 롱스트로크 시리즈

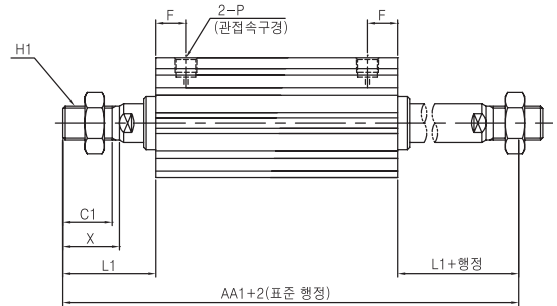
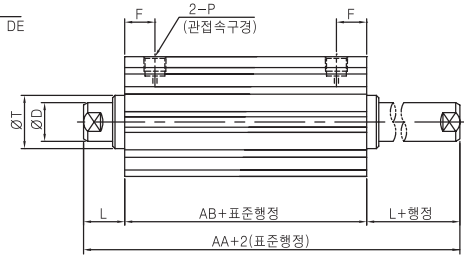
표준형(양단탭)/AQ2WA, ADQ2WA



※ Ø63, 80, 100의 경우



※ Ø32, 40, 50의 경우



로드끝단 수나사 TYPE (단위 : mm)

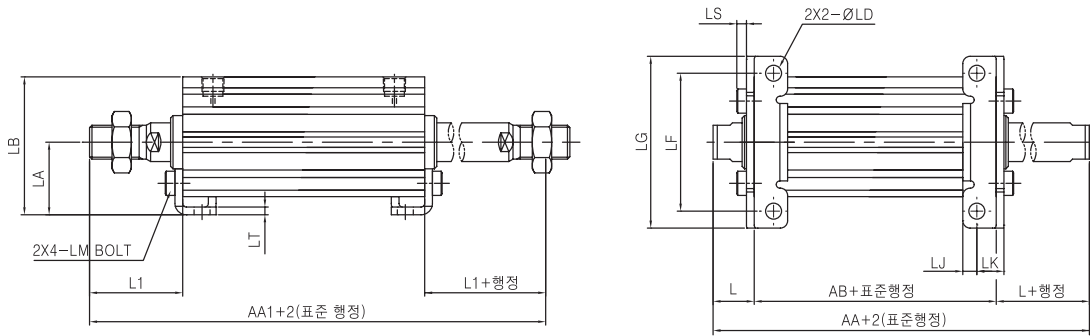
TUBE 내경	AA1	C1	H1	L1	X
Ø32	122.5	20.5	M14×1.5	38.5	23.5
Ø40	132	20.5	M14×1.5	38.5	23.5
Ø50	142.5	26	M18×1.5	43.5	28.5
Ø63	144	26	M18×1.5	43.5	28.5
Ø80	173	32.5	M22×1.5	53.5	35.5
Ø100	182.5	32.5	M26×1.5	53.5	35.5

표준형 (단위: mm)

TUBE 내경	STROKE	AA	AB	C	D	E	F	H	I	J	K	L	M	N	O	DE	P	T	W	Z
Ø32	125, 150,	79.5	45.5	13	16	45	12.5	M8×1.25	60	4.5	14	17	34	5.5	M6×1.0	7	Rc(PT)1/8	22 ⁰ _{-0.052}	49.5	13.5
		89	55	13	16	52	14	M8×1.25	69	5	14	17	40	5.5	M6×1.0	7	Rc(PT)1/8	28 ⁰ _{-0.052}	57	14
Ø50	175, 200,	91.5	55.5	15	20	64	14	10×1.5	87	7	18	18	50	6.6	M8×1.25	8	Rc(PT)1/4	35 ⁰ _{-0.062}	71	18.5
		95	57	15	20	77	16.5	10×1.5	103	7	18	18	60	9	M10×1.5	10.5	Rc(PT)1/4	35 ⁰ _{-0.062}	84	18.5
Ø80	250, 300	106	66	21	25	98	19	M16×2.0	132	6	22	20	77	11	M12×1.75	13.5	Rc(PT)3/8	43 ⁰ _{-0.062}	104	22
		119.5	75.5	27	30	117	23	M20×2.5	156	6.5	27	22	94	11	M12×1.75	22	Rc(PT)3/8	59 ⁰ _{-0.074}	123.5	22

박형실린더/복동 양로드 AQ2W, ADQ2W 롱스트로크 시리즈

푸트형/AQ2WL, ADQ2WL



재질: 탄소강

(단위: mm)

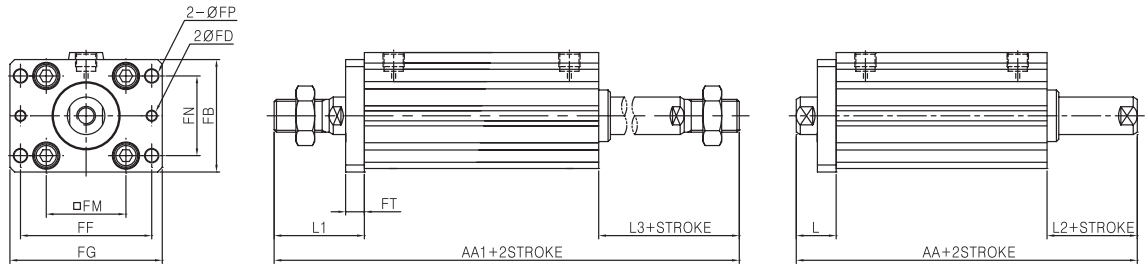
TUBE 내경	STROKE	AA	AA1	AB	L	L1	LA	LB	LD	LF	LG	LJ	LM	LK	LS	LT
Ø32	125, 150,	79.5	122.5	45.5	17	38.5	30	57	6.6	57	71	5.8	M6×1.0	11.2	4	3.2
Ø40		89	132	55	17	38.5	33	64	6.6	64	78	7	M6×1.0	11.2	4	3.2
Ø50	175, 200,	91.5	142.5	55.5	18	43.5	39	78	9	79	95	8	M8×1.25	14.7	5	3.2
Ø63		95	144	57	18	43.5	46	91.5	11	95	113	9	M10×1.5	16.2	6	3.2
Ø80	250, 300	106	173	66	20	53.5	59	114	13	118	140	11	M12×1.75	19.5	7	4.5
Ø100		119.5	182.5	75.5	22	53.5	71	136	13	137	162	12.5	M12×1.75	23	7	6

- * 표기의 치수는 표준 실린더 치수와 동일함.
- * 제품 출고시 실린더와 금구는 미조립 상태임.

- TCP1
- APM
- TCM
- TCM2
- ARD
- AM2
- TCA2
- TCS1
- TCS2
- TCQ2
- ADQ2CP
- AQ2**
- ADQ2**
- AQ3
- TCK1
- TCK2
- ACK1
- ABK
- ABK2
- NSK
- TGQ
- NGQ
- NGQ(에어쿠션)
- TGM2
- TG
- APR
- TCRL
- AMR
- AMRBR
- NP
- NBP
- ADR
- ASL
- NDC
- NDM

AQ2W, ADQ2W 롱스트로크 시리즈

로드측 플랜지형/AQ2WF, ADQ2WF



재질:탄소강

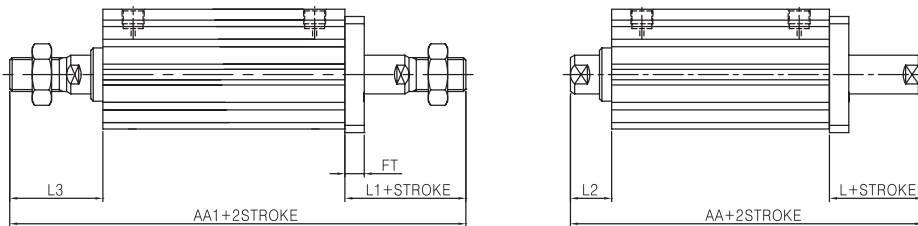
(단위:mm)

TUBE 내경	STROKE	AA	AA1	AB	L	L1	L2	L3	FB	FP	FD	FF	FG	FM	FN	FT
Ø32	125, 150,	79.5	122.5	45.5	17	38.5	17	38.5	48	5.5	4.1	56	65	34	34	8
Ø40		89	132	55	17	38.5	17	38.5	54	5.5	4.1	62	72	40	40	8
Ø50	175, 200,	91.5	142.5	55.5	18	43.5	18	43.5	67	6.6	5.1	76	89	50	50	9
Ø63		95	144	57	18	43.5	18	43.5	80	9	5.1	92	108	60	60	9
Ø80	250, 300	106	173	66	20	53.5	20	53.5	99	11	6.1	116	134	77	77	11
Ø100		119.5	182.5	75.5	22	53.5	22	53.5	117	11	6.1	136	154	94	94	11

* 표기의 치수는 표준 실린더 치수와 동일함.

* 제품 출고시 실린더와 금구는 미조립 상태임.

헤드측 플랜지형/AQ2WG, ADQ2WG



* 표기의 치수는 표준 실린더 치수와 동일함.

* 표기치수는 로드측 플랜지형과 동일함.

* 제품 출고시 실린더와 금구는 미조립 상태임.