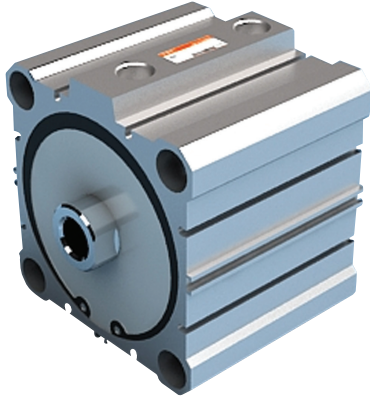


AQ2 시리즈

대구경 박형실린더 : 표준형/복동-편로드, 양로드

튜브내경 : Ø125, Ø140, Ø160, Ø180, Ø200



- 장착 공간의 COMPACT화
- 사각 튜브 내측에 초소형 오토스위치 장착 가능
- Ø160~200 Size 사양 추가

주문형식

A **D** Q 2 **B** **200** — **30** **D** **C** **M** — **A73K** **S**

1
2
3
4
5
6
7
8
9

① 오토스위치 부착
무기호 : 기본형
D : 오토스위치 부착(자석내장)

② 부착형식
B : 표준(관통구멍, 양단 탭 공통)
WB : 양로드의 경우

③ 튜브내경
125 : Ø125mm
140 : Ø140mm
160 : Ø160mm
180 : Ø180mm
200 : Ø200mm

④ 실린더 표준 행정(mm)
Ø125, Ø140 : 10, 20, 30, 40, 50, 75, 100
125, 150, 200
Ø160 : 10, 20, 30, 40, 50, 75, 100
125, 150, 200, 250, 300
Ø180, Ø200 : 10, 20, 30, 40, 50, 75, 100
125, 150, 175, 200, 250, 300

⑤ 작동방식
D : 복동식(표준)

⑥ 쿠션
C : RUBBER 쿠션(표준형)

⑦ 몸체사양
무기호 : 표준(로드 끝단 암나사)
M : 로드끝단 슷나사

⑧ 오토스위치의 종류
무기호 : 오토스위치 없음
A73K : D-A73K
W8H : 유접점 오토스위치(수평형, 2선식)
W8V : 유접점 오토스위치(수직형, 2선식)
W9H : 무접점 오토스위치(수평형, 2선식)
W9V : 무접점 오토스위치(수직형, 2선식)
W9HN : 무접점 오토스위치(수평형, 3선식)
W9VN : 무접점 오토스위치(수직형, 3선식)
W2P : 저자계 마그네트용 무접점 스위치
W10V : 초소형 오토스위치(수직형, 2선식)
W20H : 초소형 오토스위치(수평형, 2선식)
(2색표시)

⑨ 오토스위치 추가호
무기호 : 2개 부착
S : 1개 부착
n : n개 부착

※ 주) 스위치 세부사항은 p.840 참조

- TCP1
- APM
- TCM
- TCM2
- ARD
- AM2
- TCA2
- TCS1
TCS2
- TCQ2
- ADQ2CP
- AQ2**
ADQ2
- AQ3
- TCK1
TCK2
- ACK1
- ABK
ABK2
- NSK
- TGQ
- NGQ
NGQ(에어쿠션)
- TGM2
TG
- APR
- TCRL
- AMR
- AMRBR
- NP
NBP
- ADR
- ASL
- NDC
- NDM

AQ2 시리즈

형 식		Ø125	Ø140	Ø160	Ø180	Ø200
공기압형	부 착	관통구멍	표준사양			표준사양
		양단탭	표준사양			표준사양
	자석내장	OPTION 사양			OPTION 사양	
	배관방법	Rc(PT)3/8 (숫나사 체결형)			Rc(PT)1/2 (숫나사 체결형)	
	로드끝단 수나사	OPTION 사양			OPTION 사양	
RUBBER 쿠션 부착		표준사양			표준사양	

표준사양

형 식	공기압(무급유)형
사용 유체	공 기
보증 내압력	1.5MPa (15kgf/cm ²)
최고 사용압력	1.0MPa (9.9kgf/cm ²)
최저 사용압력	0.05MPa (0.5kgf/cm ²)
주위 및 사용 유체 온도	5°C ~ 60°C
RUBBER 쿠션	표준
로드끝단 나사	암나사 & 수나사
로드끝단 나사 공차	KS 2급
행정길이의 허용차	0~+1.4(mm)
부착 방식	관통구멍, 양단 탭
사용 피스톤 속도	50 ~ 500mm/s(20~400mm/s)

* Ø180, 200의 경우 사용 피스톤 속도 20~400 mm/s

이론 출력표 (단위 N)



작동방향	사용압력 (MPa)			
	0.3	0.5	0.7	
Ø125	OUT	3,682	6,136	8,590
	IN	3,376	5,627	7,878
Ø140	OUT	4,618	7,697	10,776
	IN	4,313	7,188	10,063
Ø160	OUT	6,029	10,048	14,067
	IN	5,724	9,539	13,354
Ø180	OUT	7,630	12,717	17,804
	IN	7,253	12,089	16,924
Ø200	OUT	9,420	15,700	21,980
	IN	9,043	15,072	21,100

1N ÷ 0.102kgf

1MPa ÷ 10.2kgf/cm²

표준형/복동-편로드, 양로드 AQ2 시리즈

중량표

● 편로드 (단위:kg)

튜브 내경	형식	실린더 스트로크(mm)												
		10	20	30	40	50	75	100	125	150	175	200	250	300
Ø125	표준형	3.93	4.1	4.25	4.37	4.56	5.01	5.45	5.9	6.31	X	7.24	X	X
	자석내장형	3.94	4.11	4.26	4.38	4.57	5.02	5.46	5.91	6.32	X	7.25	X	X
Ø140	표준형	4.97	5.22	5.44	5.74	6.05	6.81	7.53	8.26	8.99	X	10.44	X	X
	자석내장형	4.99	5.24	5.46	5.76	6.07	6.83	7.55	8.28	9.01	X	10.46	X	X
Ø160	표준형	6.5	6.84	7.2	7.56	7.92	8.81	9.7	10.59	11.48	X	13.26	15.04	16.82
	자석내장형	6.52	6.86	7.22	7.58	7.94	8.83	9.72	10.61	11.5	X	13.28	15.06	16.84
Ø180	표준형	9.49	9.91	10.33	10.75	11.17	12.25	12.96	14.93	15.45	16.51	17.57	19.7	21.83
	자석내장형	9.54	9.96	10.38	10.8	11.22	12.3	13.01	14.98	15.5	16.56	17.62	19.75	21.88
Ø200	표준형	11.09	11.62	12.15	12.68	13.21	14.31	15.52	16.74	17.96	19.18	20.49	22.83	25.27
	자석내장형	11.16	11.69	12.22	12.75	13.28	14.38	15.59	16.81	18.03	19.25	20.56	22.9	25.34

* 피스톤로드 암나사 사양(**-*DC)의 경우임.

● 양로드 (단위:kg)

튜브 내경	형식	실린더 스트로크(mm)												
		10	20	30	40	50	75	100	125	150	175	200	250	300
Ø125	표준형	4.15	4.41	4.7	4.91	5.17	5.81	6.46	7.11	7.72	X	9.05	X	X
	자석내장형	4.16	4.42	4.71	4.92	5.18	5.82	6.47	7.12	7.73	X	9.06	X	X
Ø140	표준형	5.19	5.53	5.89	6.27	6.66	7.61	8.54	9.47	10.4	X	12.25	X	X
	자석내장형	5.21	5.55	5.91	6.29	6.68	7.63	8.56	9.49	10.42	X	12.27	X	X
Ø160	표준형	6.82	7.28	7.74	8.29	8.75	9.9	11.05	12.2	13.35	X	15.65	17.94	20.27
	자석내장형	6.84	7.3	7.76	8.31	8.77	9.92	11.07	12.22	13.37	X	15.67	17.96	20.29
Ø180	표준형	9.72	10.22	10.75	11.27	11.8	13.11	14.42	15.73	17.04	18.43	19.66	22.28	24.91
	자석내장형	9.77	10.27	10.8	11.32	11.85	13.16	14.47	15.78	17.09	18.48	19.71	22.33	24.96
Ø200	표준형	11.53	12.12	12.7	13.14	13.72	15.19	16.66	18.12	18.59	21.05	22.52	25.45	28.38
	자석내장형	11.6	12.19	12.77	13.21	13.79	15.26	16.73	18.19	18.66	21.12	22.59	25.52	28.45

* 피스톤로드 암나사 사양(**-*DC)의 경우임.

할증 질량표 (단위 kg)

튜브 내경	로드선단 숫나사	숫나사부 너트	할증 질량
Ø125, Ø140	로드선단 숫나사	숫나사부	0.3
		너트	0.15
Ø160, 180, 200	로드선단 숫나사	숫나사부	0.4
		너트	0.27

* 양로드의 경우 ×2

계산방법

예) AQ2B125-30DCM

- 기준중량 : AQ2B125-30DC6kg
- 할증중량 : $\frac{\text{로드선단 숫나사} + \text{너트}}{\text{합계}}$ 0.45kg

합계 6.45kg

TCP1

APM

TCM

TCM2

ARD

AM2

TCA2

TCS1
TCS2

TCQ2

ADQ2CP

AQ2
ADQ2

AQ3

TCK1
TCK2

ACK1

ABK
ABK2

NSK

TGQ

NGQ
NGQ(에어쿠션)

TGM2
TG

APR

TCRL

AMR

AMRBR

NP
NBP

ADR

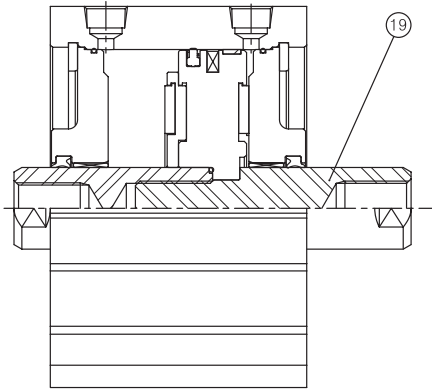
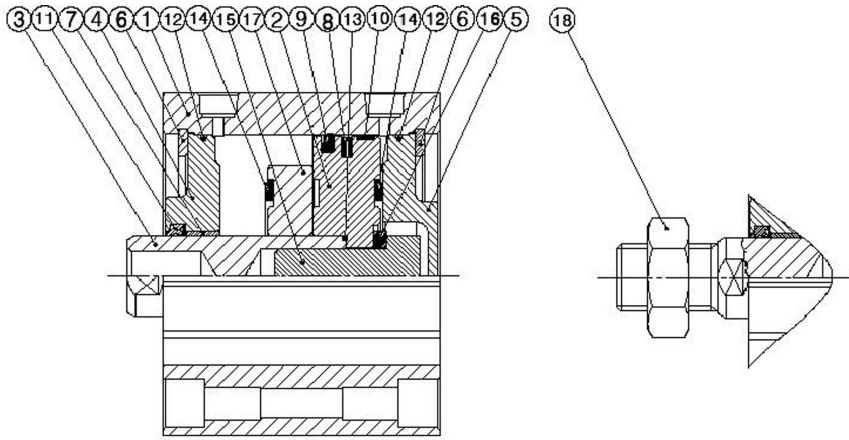
ASL

NDC

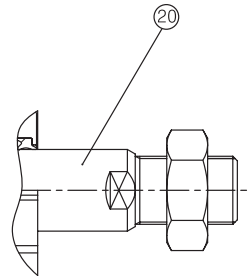
NDM

AQ2 시리즈

구조도



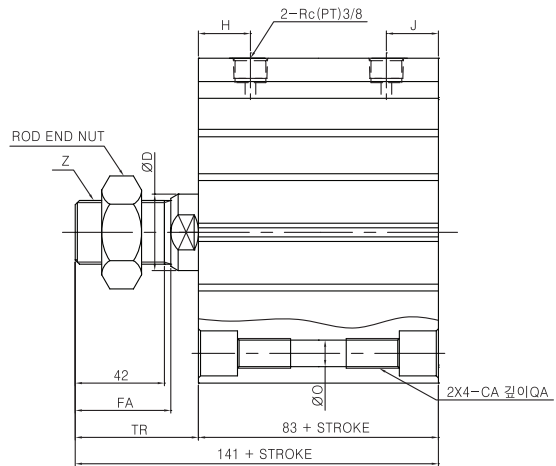
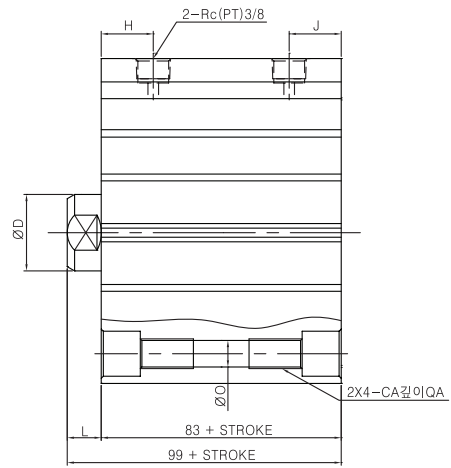
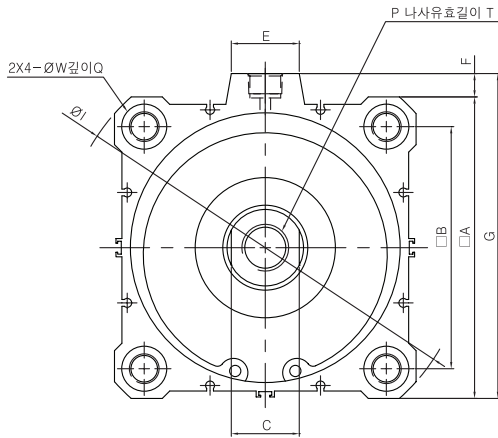
양로드형(로드끝단 암나사)



양로드형(로드끝단 수나사)

No	품 명	재 질	비 고
1	CYLINDER TUBE	알루미늄 합금	
2	PISTON	알루미늄 합금	
3	PISTON ROD	탄소강	
4	ROD COVER	알루미늄 합금	
5	HEAD COVER	알루미늄 합금	
6	SNAP RING	스프링강	
7	BUSH	동합금	
8	MAGNET RING	Baferrite+NBR	OPTION
9	PISTON PACKING	NBR	
10	WEAR RING	수지	
11	ROD PACKING	NBR	
12	GASKET	NBR	
13	PISTON GASKET	NBR	
14	BUMPER	폴리우레탄고무	Ø140경우 NBR
15	육각볼트	탄소강	
16	SPRING WASHER	스프링강	
17	SPACER	알루미늄 합금	비표준 STROKE의경우
18	ROD END NUT	탄소강	
19	PISTON ROD B	탄소강	양로드(암나사)
20	PISTON ROD B	탄소강	양로드(수나사)

치수도/AQ2B, ADQ2B(편로드)



(단위: mm)

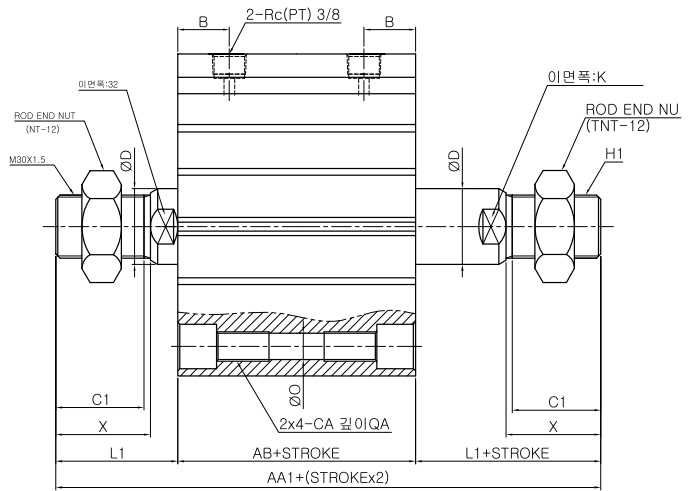
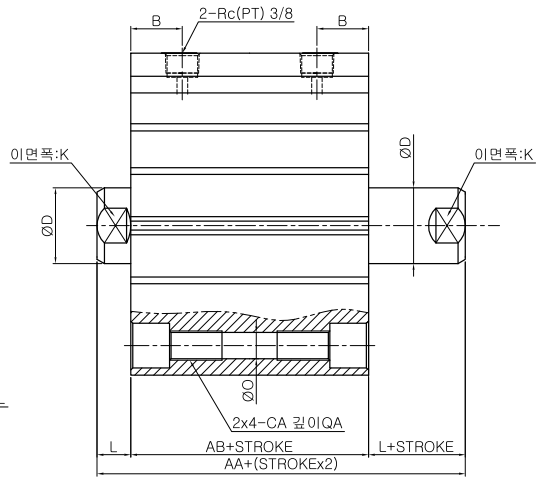
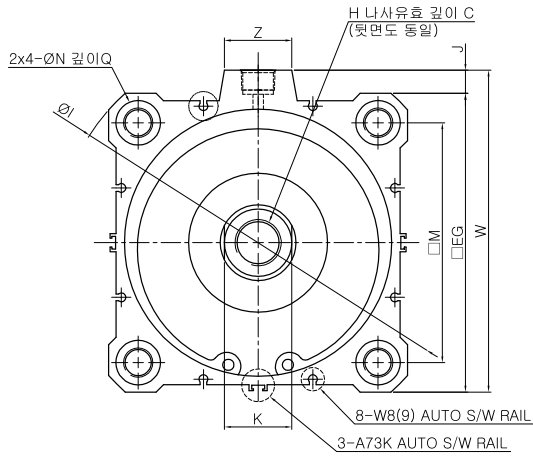
튜브내경	A	B	CA	C	D	E	F	FA	G	H	J
Ø125	142	114	M14×2	32	36	32	11	45	153	24.5	24.5
Ø140	158	128	M14×2	32	36	32	10	45	168	24.5	24.5
튜브내경	I	L	O	P	Q	QA	T	TR	W	Z	
Ø125	190	16	12.5	M22×2.5	18.4	25	30	58	21.2	M30×1.5	
Ø140	210	16	12.7	M22×2.5	18.4	25	30	58	21.2	M30×1.5	

※ ROD END NUT는 TCS1/TCS2 실린더 부속 금구류표의 TNT-12 치수를 참조하세요.

- TCP1
- APM
- TCM
- TCM2
- ARD
- AM2
- TCA2
- TCS1
- TCS2
- TCQ2
- ADQ2CP
- AQ2**
- ADQ2**
- AQ3
- TCK1
- TCK2
- ACK1
- ABK
- ABK2
- NSK
- TGQ
- NGQ
- NGQ(에어쿠션)
- TGM2
- TG
- APR
- TCRL
- AMR
- AMRRB
- NP
- NBP
- ADR
- ASL
- NDC
- NDM

AQ2 시리즈

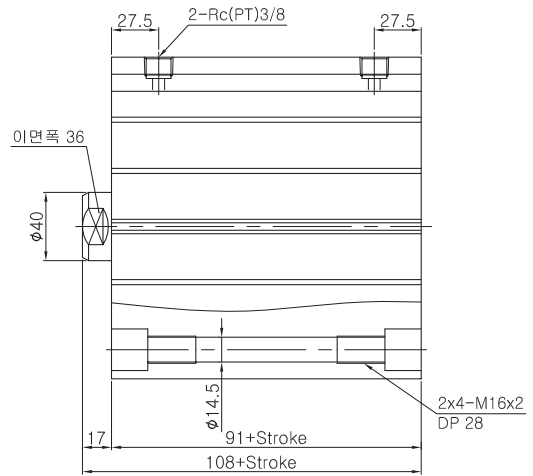
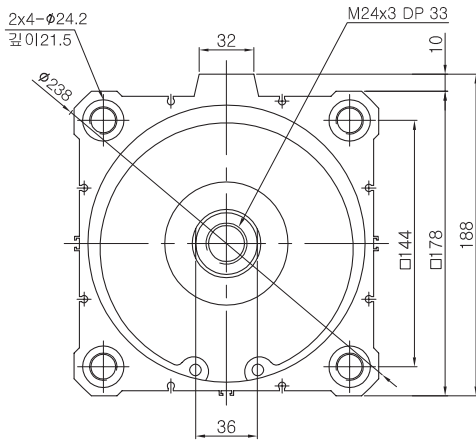
치수도/AQ2WB, ADQ2WB(양로드)



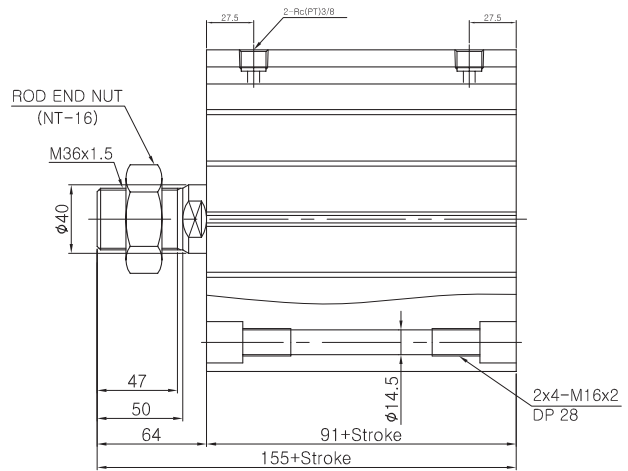
(단위:mm)

튜브내경	AA	AB	L	H	C	W	EG	M	J	D	B	AA1
Ø125	115	83	16	M22×2.5	30	153	142	114	11	36	24.5	199
Ø140	115	83	16	M22×2.5	30	168	158	128	10	36	24.5	199
튜브내경	L1	X	C1	H1	I	Z	K	ØO	N	Q	CA	QA
Ø125	58	45	42	M30×1.5	190	32	32	12.5	21.2	18.4	M14×2	25
Ø140	58	45	42	M30×1.5	210	32	32	12.7	21.2	18.4	M14×2	25

치수도/∅160 AQ2B, ADQ2B(편로드)



ROD 끝단 양나사(표준)
(**-*DC)

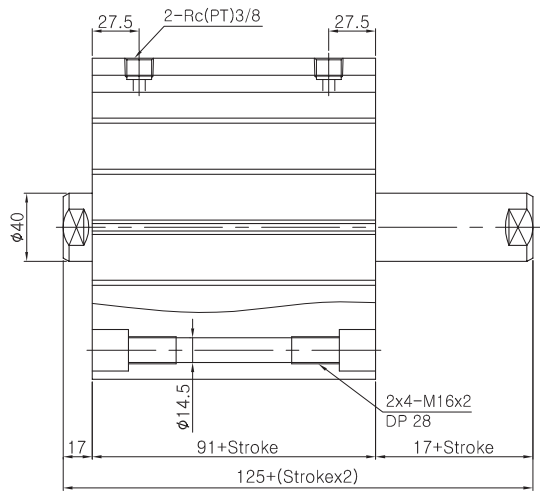
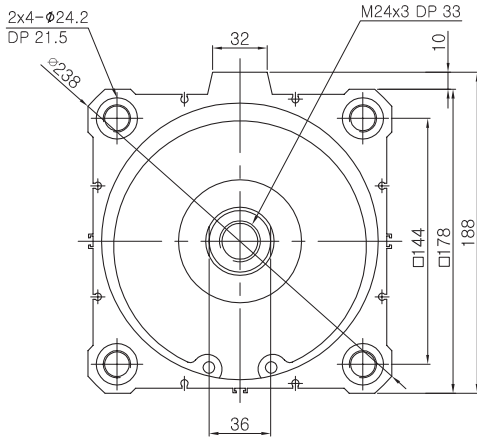


ROD 끝단 숫나사
(**-*DCM)

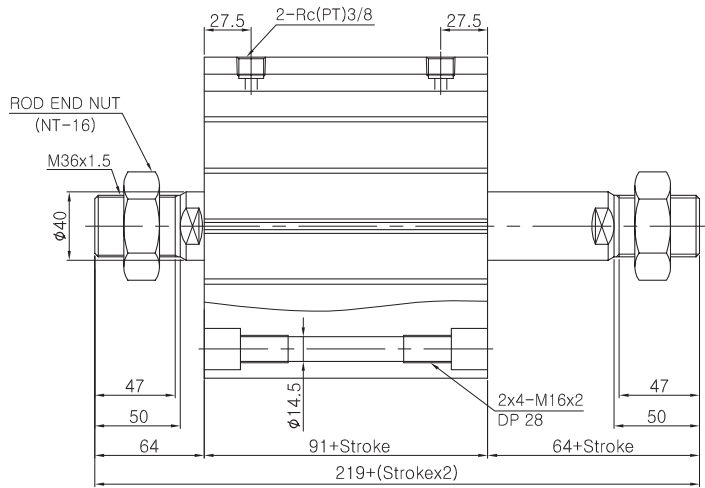
- TCP1
- APM
- TCM
- TCM2
- ARD
- AM2
- TCA2
- TCS1
- TCS2
- TCQ2
- ADQ2CP
- AQ2**
- ADQ2**
- AQ3
- TCK1
- TCK2
- ACK1
- ABK
- ABK2
- NSK
- TGQ
- NGQ
- NGQ(에어쿠션)
- TGM2
- TG
- APR
- TCRL
- AMR
- AMRBR
- NP
- NBP
- ADR
- ASL
- NDC
- NDM

AQ2 시리즈

치수도/Ø 160 AQ2WB, ADQ2WB(양로드)

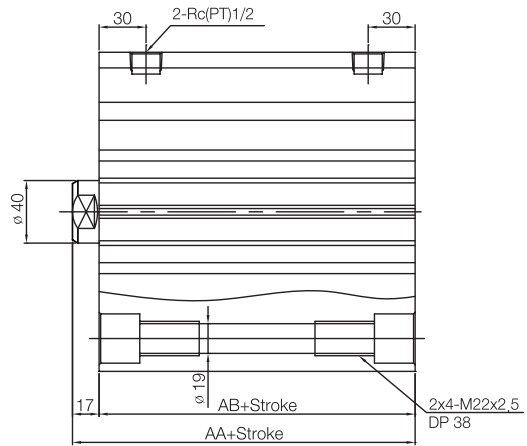
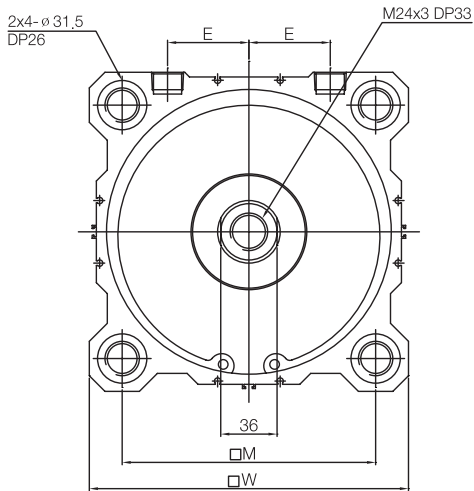


ROD 끝단 양나사(표준)
(*WB*-*DC)

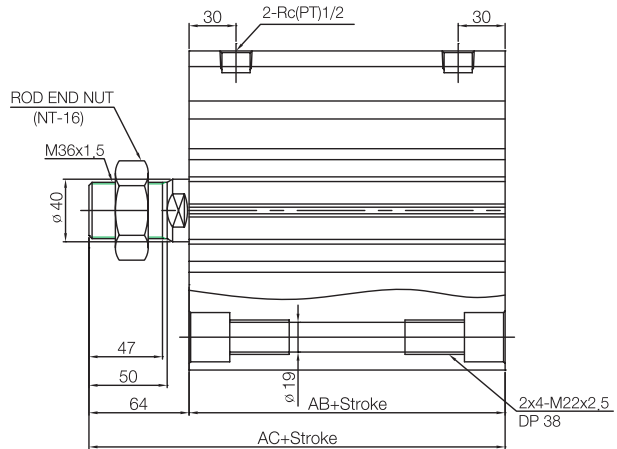


ROD 끝단 숫나사
(*WB*-*DCM)

치수도/Ø180, Ø200 AQ2B, ADQ2B(편로드)



ROD 끝단 암나사(표준)
(**~DC)



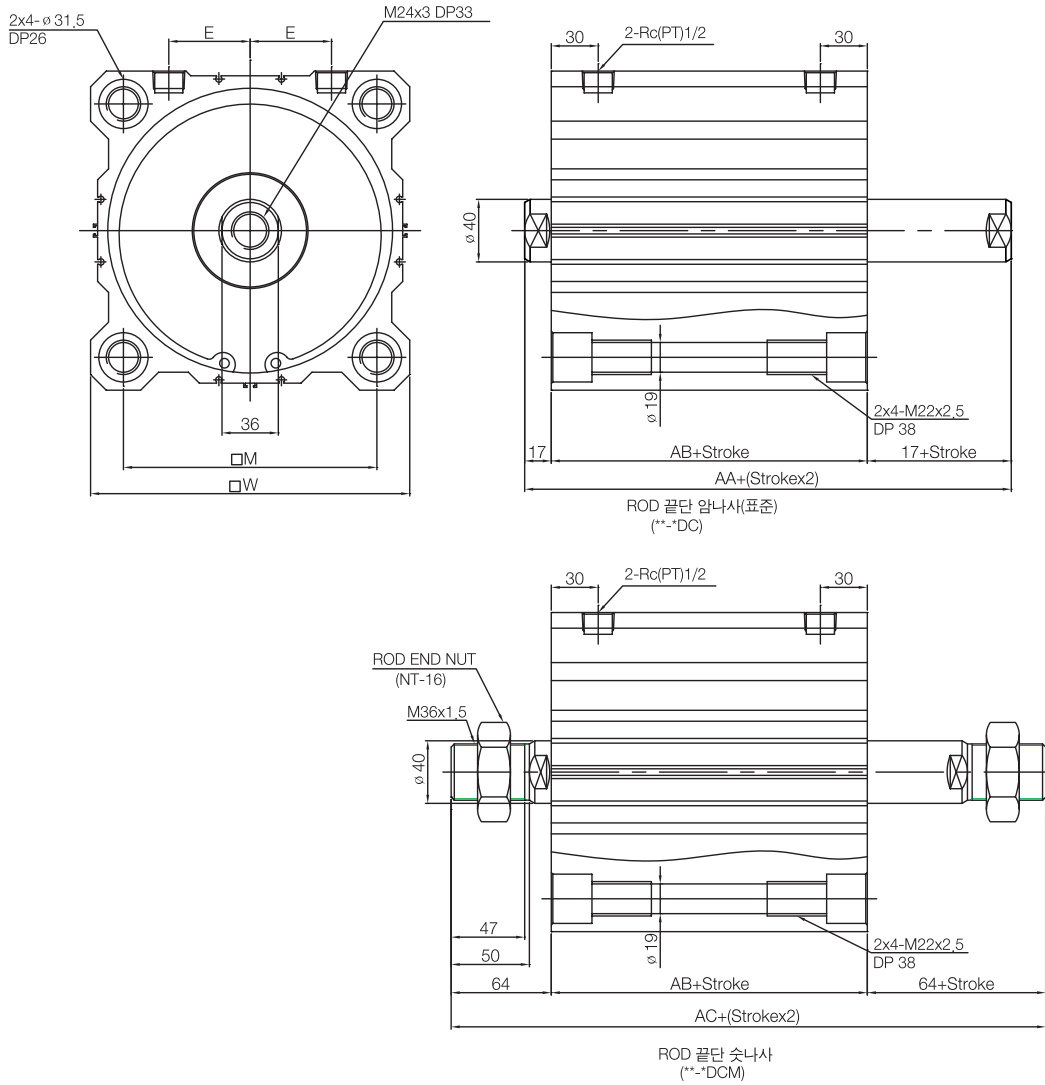
ROD 끝단 숫나사
(**~DCM)

튜브내경	AA	AB	AC	M	W	E
Ø180	119	102	166	162	204	52
Ø200	126	109	173	182	226	62

- TCP1
- APM
- TCM
- TCM2
- ARD
- AM2
- TCA2
- TCS1
- TCS2
- TCQ2
- ADQ2CP
- AQ2**
- ADQ2**
- AQ3
- TCK1
- TCK2
- ACK1
- ABK
- ABK2
- NSK
- TGQ
- NGQ
- NGQ(에어쿠션)
- TGM2
- TG
- APR
- TCRL
- AMR
- AMRBR
- NP
- NBP
- ADR
- ASL
- NDC
- NDM

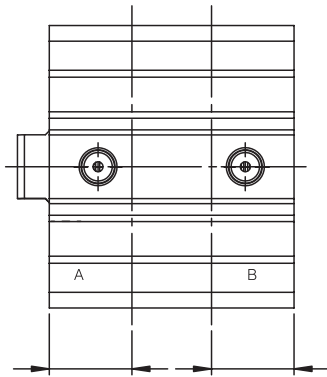
AQ2 시리즈

치수도/Ø180, Ø200 AQ2B, ADQ2B(양로드)



튜브내경	AA	AB	AC	M	W	E
Ø180	136	102	230	162	204	52
Ø200	143	109	237	182	226	62

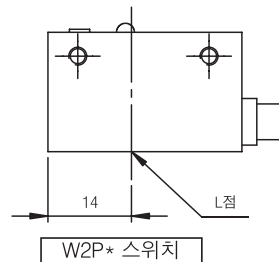
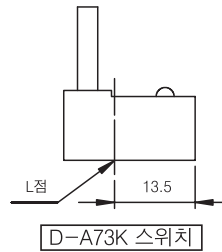
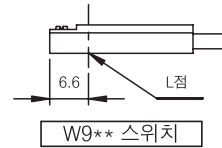
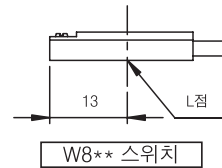
오토스위치 적정 부착 위치 (전후단 FULL 행정 사용시 조건)



(단위: mm)

A점 위치	B점 위치
32	17.5

- * 수위치 부착시 실린더의 A점 또는 B점에 스위치의 L점을 일치 시켜 사용 하십시오.
- * 오토스위치 2개 부착시 최소 STROKE는 10 STROKE 이상에서 사용함.
단, W2P*스위치 부착시에는 15 STROKE 이상에서 사용 가능함.



- TCP1
- APM
- TCM
- TCM2
- ARD
- AM2
- TCA2
- TCS1
- TCS2
- TCQ2
- ADQ2CP
- AQ2**
- ADQ2**
- AQ3
- TCK1
- TCK2
- ACK1
- ABK
- ABK2
- NSK
- TGQ
- NGQ
- NGQ(에어쿠션)
- TGM2
- TG
- APR
- TCRL
- AMR
- AMRBR
- NP
- NBP
- ADR
- ASL
- NDC
- NDM