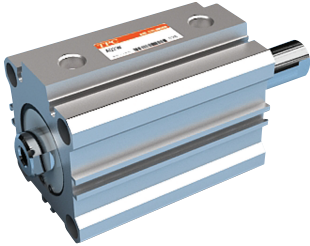


AQ2W, ADQ2W 시리즈

박형실린더(사각튜브) : 표준형/복동-양로드

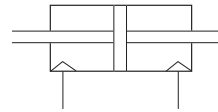
튜브내경 : Ø12, Ø16, Ø20, Ø25, Ø32, Ø40, Ø50, Ø63, Ø80, Ø100



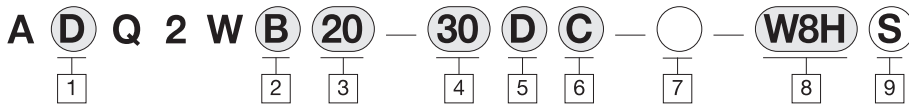
- 양로드 박형실린더
- 공간 절약형 실린더
- 콤팩트한 장치 설계가 가능
- 사각튜브 내측에 소형 오토 스위치를 장착

표시기호

복동 : 양로드



주문형식



1 오토 스위치 부착

무기호 : 기본형
D : 오토스위치 부착(자석내장)

2 부착

B : 관통구멍 (표준형)
A : 양단탭
F : 로드측 플랜지 (기본양단탭)
L : 푸트 (기본양단탭)
※ 부착 지지 금구는 미조립 출하됩니다.

3 튜브내경

12 : 12mm 40 : 40mm
16 : 16mm 50 : 50mm
20 : 20mm 63 : 63mm
25 : 25mm 80 : 80mm
32 : 32mm 100 : 100mm

4 실린더 표준행정(mm)

튜브 내경 : 표준행정
12, 16 : 5, 10, 15, 20, 25, 30
20, 25 : 5, 10, 15, 20, 25, 30, 35, 40, 45, 50
32, 40 : 5, 10, 15, 20, 25, 30, 35, 40, 45, 50, 75, 100
50-100 : 10, 15, 20, 25, 30, 35, 40, 50, 75, 100

5 작동방식

D : 복동식

6 몸체사양

무기호 : 표준형(로드 끝단 암나사)
C : RUBBER 쿠션 부착
M : 로드끝단 수나사
F : 헤드측 인로 부착
I : 1산 클 조인트 (로드 끝단 수나사)
Y : 2산 클 조인트 (로드 끝단 수나사)
※ 몸체 사양 조합가능
(CM, CF, CI, CF, CFY, etc.)
※ Ø12, Ø16의 경우 F 제외
※ I, Y는 미조립 출하

7 시리즈

무기호 : 표준형
XC16 : 동계불가형
※ Ø12-Ø40의 경우 동계불가형이 기본임.

8 오토스위치의 종류

무기호 : 오토스위치 없음
유점점 오토스위치
A73K : D-A73K (Ø32-Ø100)
W8H(V) : 소형 오토스위치
수평(수직)형, 2선식
무점점 오토스위치
W9H(V) : 소형 오토스위치
수평(수직)형, 2선식
W9H(V)N : 소형 오토스위치
수평(수직)형, 3선식
W2P(L) : Ø40-Ø100
W10V : 초소형 오토스위치 수직형, 2선식
W20H : 초소형 오토스위치 수평형, 2선식
(2색표시)

※ 주) 오토스위치 세부사항은 p.840 참조
※ 리드선 길이가 3m의 경우에는 품번호에 L을 추가표시
예) A73KL - D-A73KL
※ 리드선 길이가 5m의 경우에는 별도 문의 바랍니다.

9 오토스위치 추가호

무기호 : 2개 부착
S : 1개 부착

부착 지지 금구 부품 품번

튜브내경 (mm)	푸트	플랜지	2산 클래비스
12	QL-012	QF-012	QD-012
16	QL-016	QF-016	QD-016
20	QL-020	QF-020	QD-020
25	QL-025	QF-025	QD-025
32	QL-032	QF-032	QD-032
40	QL-040	QF-040	QD-040
50	QL-050	QF-050	QD-050
63	QL-063	QF-063	QD-063
80	QL-080	QF-080	QD-080
100	QL-100	QF-100	QD-100

※ 푸트 금구 주문시 실린더 1EA에 푸트 금구 2EA를 주문하여 주십시오.

● 주의사항

※ 중간행정의 제작

표준행정 실린더에 스페이서를 장착함으로써 최소 3mm부터 1mm씩 중간행정 제작이 가능합니다.

예1) AQ2B12-27D는 표준 실린더 AQ2B12-30D의 내부에 3mm 폭 스페이서를 삽입함.

예2) AQ2B12-29D는 표준 실린더 AQ2B12-50D의 내부에 21mm 폭 스페이서를 삽입함.

박형실린더(사각튜브) : 표준형/복동-양로드 AQ2W, ADQ2W 시리즈

■ 제품별 주의사항

사용 전에 반드시 숙지하시고, 안전상의 주의사항 및 공통 주의사항을 참고하십시오.

❗ 주의

스냅링의 착탈

- 부착착탈은 적당한 플라이어(C형 스냅 링의 부착 공구)를 사용하여 주시오.
- 적당한 플라이어(C형 스냅 링 부착공구)를 사용시에도 플라이어(C형 스냅 링 공구)의 끝단부분에 스냅 링이 돌출되어 인체 및 주위기기에 상해 또는 파손을 일으킬 수 있으니 항상 주의하십시오. 또한, 부착식 스냅 링이 확실히 체결되어있는지를 확인 후, 공기를 공급하여 주시오.

부 착

- 부하를 떼어 낼 때, 반드시 부하측의 피스톤 로드 2면 폭부를 고정하고 나서 진행하십시오.
- 부하측의 피스톤 로드를 단단히 고정시키지 않으면 피스톤 로드의 체결부(나사체결부)가 풀릴 수 있으니 주의하십시오.

중량표

(단위 g)

튜브내경 (mm)	실린더 행정 (mm)					
	5	10	15	20	25	30
12	42	49	56	63	71	77
16	63	74	85	96	107	118
20	108	124	140	156	172	188
25	125	145	165	186	206	226
32	192	220	244	268	292	316
40	292	323	354	385	416	447
50	-	528	573	618	663	708
63	-	676	714	753	792	831
80	-	1241	1325	1409	1493	1577
100	-	2106	2225	2344	2463	2582

형 식

튜브내경		12	16	20	25	32	40	50	63	80	100	
부착	관통구멍 (표준)	○	○	○	○	○	○	○	○	○	○	
	양단탭	○	○	○	○	○	○	○	○	○	○	
자석내장		○	○	○	○	○	○	○	○	○	○	
공기 압 형	배관 방법	M5x0.8				M5x0.8 ^(주1) Rc(PT)1/8		Rc(PT)1/8	Rc(PT)1/4	Rc(PT)3/8		
	나사 끼움형											
	로드끝단수나사	○	○	○	○	○	○	○	○	○	○	
러버쿠션 부착		○	○	○	○	○	○	○	○	○	○	

(주1) 오토스위치 없는 경우, 5행정만 M5x0.8 입니다.

표준사양

형 식	공기압(무급유)형
사용 유 체	공 기
보 증 내압력	1.5MPa (15.3kgf/cm ²)
최 고 사용압력	1.0MPa (9.9kgf/cm ²)
주 위 및 사용 유체 온도	-10°C ~ 70°C (동결이 없을 것)
로드끝단 나사공차	KS 2급
행정길이의 허용차	+1.0 0
사용 피스톤 속도	50~500 mm/s
러 버 쿠션	없 음
로드끝단 나사	암 나 사
부 착	관통 구멍

최저 작동압력

(단위 MPa)

튜브내경	12	16	20	25	32	40	50	63	80	100
공기압(무급유)형	0.07	0.07	0.05	0.05	0.05	0.05	0.05	0.05	0.05	0.05

할증 중량표

(단위 g)

튜브내경(mm)	12	16	20	25	32	40	50	63	80	100
부착양단탭형	1	2	6	7	7	6	7	17	31	43
로드끝단 수나사	1.5	3	12	25	50	50	104	104	288	348
수나사 너트	1	2	8	16	34	34	64	64	98	232
러버쿠션 부착	1	2	2	2	4	6	10	16	25	42

계산방법

예) AQ2WA16-20DCM

- 기준중량 : AQ2WB16-20D 96g
- 할증중량 : 부착양단탭형 2g
- 로드끝단 수나사 5g
- 러버쿠션 부착 2g

105g

TCP1

APM

TCM

TCM2

ARD

AM2

TCA2

TCS1
TCS2

TCQ2

ADQ2CP

AQ2
ADQ2

AQ3

TCK1
TCK2

ACK1

ABK
ABK2

NSK

TGQ

NGQ
NGQ(에어쿠션)

TGM2
TG

APR

TCRL

AMR

AMRBR

NP
NBP

ADR

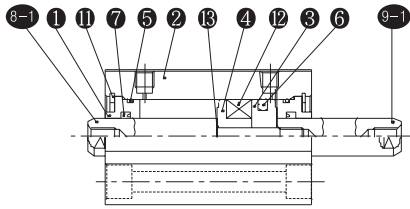
ASL

NDC

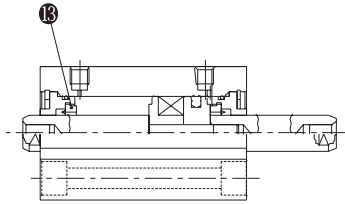
NDM

AQ2W, ADQ2W 시리즈

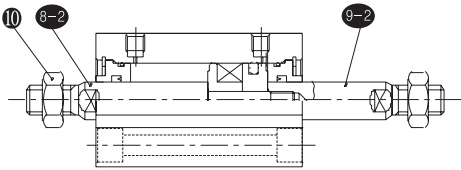
구조도/부품 LIST



기본형



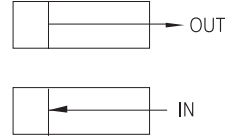
러버쿠션 부착



로드끝단 수나사

이론 출력표

(단위 N)



튜브내경(mm)	사용압력(MPa)		
	0.3	0.5	0.7
12	25	42	59
16	45	75	106
20	71	118	165
25	144	241	337
32	181	302	422
40	317	528	739
50	495	825	1150
63	841	1400	1960
80	1360	2270	3170
100	2140	3570	5000

1N = 0.102kgf
1MPa = 10.2kgf/cm²

패킹 LIST/교환부품/공기압(무급유형)

No	품명	수량	재질	비고
1	ROD COVER	2	알루미늄 합금	백색 ALUMITE
2	CYLINDER TUBE	1	알루미늄 합금	
3	PISTON	1	알루미늄 합금	
4	PISTON-B	1	알루미늄 합금	
5	GASKET	2	NBR	
6	PISTON PACKING	1	NBR	
7	ROD PACKING	2	NBR	
8-1	PISTON ROD-A	1	스텐레스강(탄소강)	암나사 TYPE
8-2	PISTON ROD-A	1	스텐레스강(탄소강)	수나사 TYPE
9-1	PISTON ROD-B	1	스텐레스강(탄소강)	암나사 TYPE
9-2	PISTON ROD-B	1	스텐레스강(탄소강)	수나사 TYPE
10	ROD END NUT	2	강	아연백색도금
11	SNAP RING	2	스프링강	니켈도금
12	MAGNET	1	NBR+Ba Ferrite	
13	BUMPER "A"	2	POLYURETHANE	로드커버측 장착

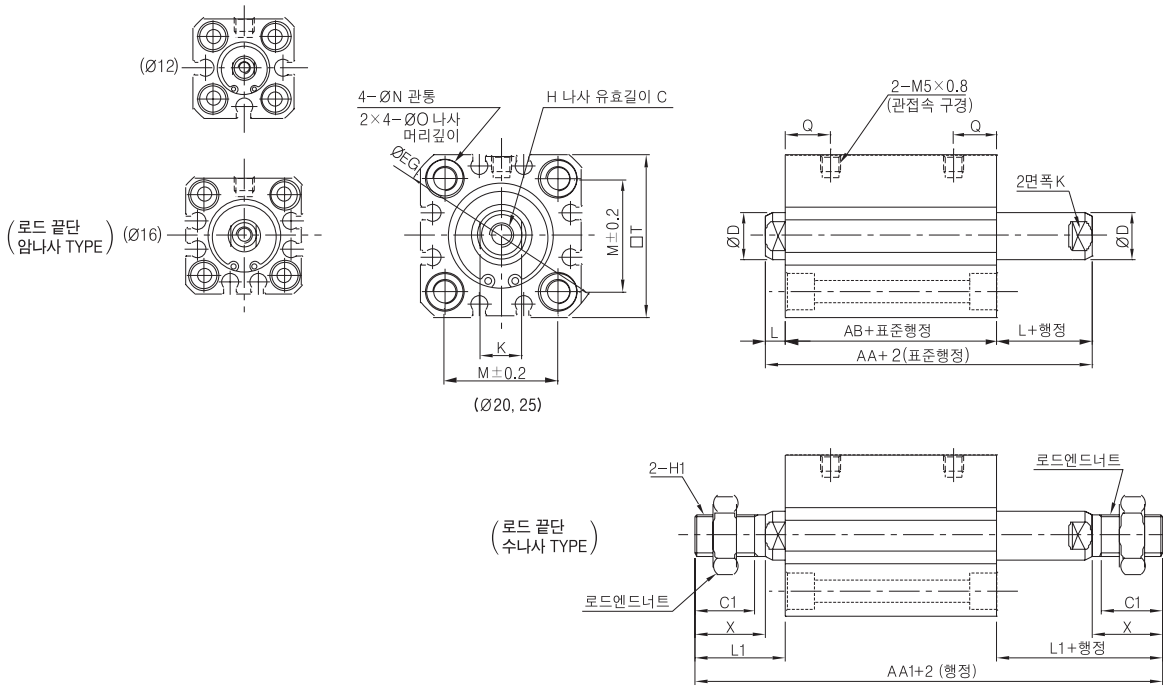
* Ø12, Ø16은 PISTON, PISTON-B 분리형임
* 동계불가 기본임.
주) 비오토시-탄소강

패킹 LIST/교환부품/공기압(무급유형)

NO	품명	재질	Ø12	Ø16	Ø20	Ø25	Ø32	Ø40	Ø50	Ø63	Ø80	Ø100
5	GASKET	고무	C-10	C-14	C-18	C-22	C-29	C-36	C-46	C-60	C-75	C-95
6	PISTON PACKING	고무	TPSA-12	TPSA-16	TPSA-20	TPSA-25	TPSA-32	TPSA-40	TPSA-50	TPSA-63	TPSA-80	TPSA-100
7	ROD PACKING	고무	DYR-6K	DYR-8K	DYR-10SK-K	DYR-12	DYR-16	PDU-16Z	PDU-20Z	PDU-20Z	PDU-25Z	PDU-30Z

박형실린더(사각튜브) : 표준형/복동-양로드 AQ2W, ADQ2W 시리즈

표준형(관통구멍형)/AQ2WB, ADQ2WB



로드끝단 수나사 TYPE (단위 : mm)

튜브내경	AA1		L1	C1	H1	X
	오토스위치없음	오토스위치부착				
12	53.6	60	14	9	M5×0.8	10.5
16	57	67	15.5	10	M6×1.0	12
20	63	75	18.5	12	M8×1.25	14
25	74	84	22.5	15	M10×1.25	17.5

표준형

(단위 : mm)

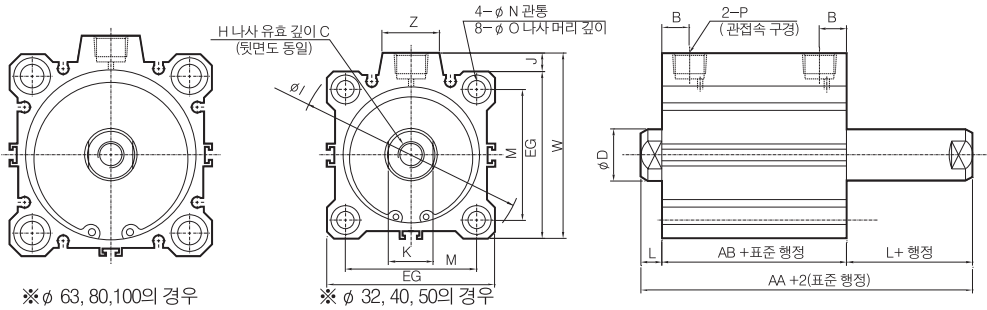
튜브내경	표준행정 범위	오토스위치 없음				오토스위치 부착				D	N	K	ØEG	M	□T	H	C	O
		AA	AB	L	Q	AA	AB	L	Q									
12	5 ~ 30	32.6	25.6	3.5	9	39	32	3.5	10.5	6	3.5	5	32	15.5	25	M3×0.5	6	6.5 깊이 4
16	5 ~ 30	33	26	3.5	10	43	36	3.5	10	8	3.5	6	38	20	29	M4×0.7	8	6.5 깊이 4
20	5 ~ 50	35	26	4.5	10.5	47	38	4.5	10.5	10	5.5	8	47	25.5	36	M5×0.8	7	9 깊이 7
25	5~50	39	29	5	11	49	39	5	11	12	5.5	11	52	28	40	M6×1.0	12	9깊이7

※ 러버쿠션 부착의 경우 외형치수는 위의 표준형과 동일함.
 ※ 양단립 TYPE의 경우 별도 자료 p.301 참조.

- TCP1
- APM
- TCM
- TCM2
- ARD
- AM2
- TCA2
- TCS1
- TCS2
- TCQ2
- ADQ2CP
- AQ2
- ADQ2
- AQ3
- TCK1
- TCK2
- ACK1
- ABK
- ABK2
- NSK
- TGQ
- NGQ
- NGQ(에어쿠션)
- TGM2
- TG
- APR
- TCRL
- AMR
- AMRBR
- NP
- NBP
- ADR
- ASL
- NDC
- NDM

AQ2W, ADQ2W 시리즈

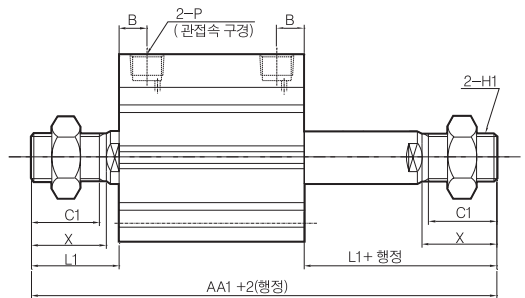
표준형(관통구멍형)/AQ2WB, ADQ2WB



로드끝단 수나사 TYPE

(단위 : mm)

튜브내경	AA1		C1	H1	L1	X
	오토스위치없음	오토스위치부착				
Ø32	87.5	97.5	20.5	M14×1.5	28.5	23.5
Ø40	97	107	20.5	M14×1.5	28.5	23.5
Ø50	107.5	117.5	26	M18×1.5	33.5	28.5
Ø63	109	119	26	M18×1.5	33.5	28.5
Ø80	138	148	32.5	M22×1.5	43.5	35.5
Ø100	147.5	157.5	32.5	M26×1.5	43.5	35.5



표준형

(단위 : mm)

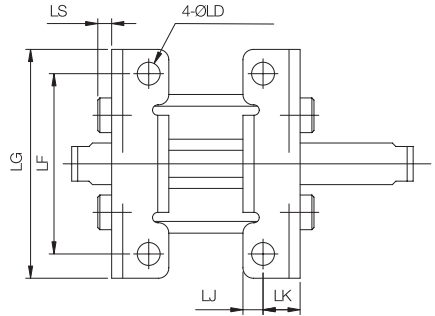
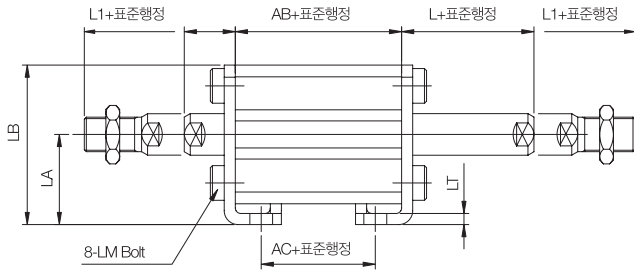
튜브내경	표준 행정 범위	AA1						C	D	EG	B	H	I	J	K	L	M	N	ØO	W	Z
		오토스위치없음			오토스위치부착																
		AA	AB	P	AA	AB	P														
Ø32	5	44.5	30.5	M5 X 0.8	54.5	40.5	Rc(PT) 1/8	13	16	45	12.5	M8X1.25	60	4.5	14	7	34	5.5	9길이7	49.5	13.5
	10~50	44.5	30.5	Rc(PT) 1/8																	
Ø40	75, 100	54.5	40.5	Rc(PT) 1/8	64	50	Rc(PT) 1/8	13	16	52	14	M8X1.25	69	5	14	7	40	5.5	9길이7	57	14
	5~50	54	40	Rc(PT) 1/8																	
Ø50	75, 100	66.5	50.5	Rc(PT) 1/4	66.5	50.5	Rc(PT) 1/4	15	20	64	14	M10X1.5	87	7	17	8	50	6.6	11길이8	71	18
	10~50	56.5	40.5	Rc(PT) 1/4																	
Ø63	75, 100	68	52	Rc(PT) 1/4	68	52	Rc(PT) 1/4	15	20	77	15.5	M10X1.5	103	7	17	8	60	9	14길이10.5	84	18
	10~50	58	42	Rc(PT) 1/4																	
Ø80	75, 100	81	61	Rc(PT) 3/8	81	61	Rc(PT) 3/8	21	25	98	18	M16X2.0	132	6	22	10	77	11	17.5길이13.5	104	22.2
	10~50	71	51	Rc(PT) 3/8																	
Ø100	75, 100	94.5	70.5	Rc(PT) 3/8	94.5	70.5	Rc(PT) 3/8	27	30	117	23	M20X2.5	156	6.5	27	12	94	11	17.5길이13.5	123.5	22.2
	10~50	84.5	60.5	Rc(PT) 3/8																	

※ 표준행정범위 초과 사양은 별도 문의

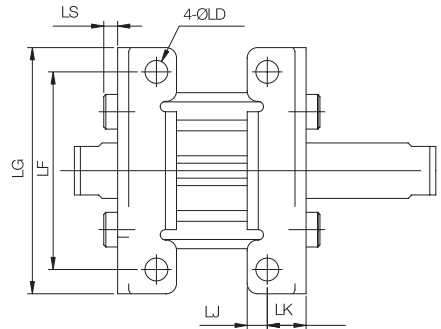
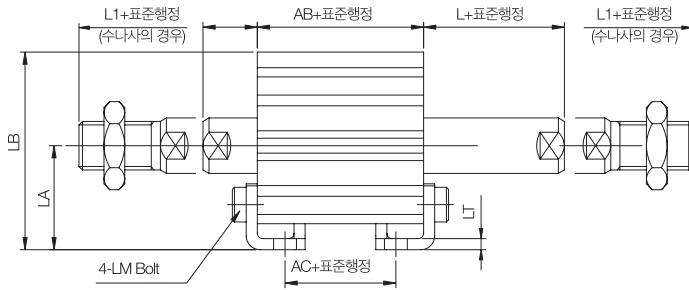
박형실린더(사각튜브) : 표준형/복동-양로드 AQ2W, ADQ2W 시리즈

푸트형/A(D)Q2WL

Ø12~Ø25



Ø32~Ø100



재질:탄소강

(단위:mm)

튜브 내경 (Ø)	표준 행정 범위	표준행정				L	L1	LA	LB	LD	LF	LG	LJ	LM	LK	LS	LT
		오토스위치 없음	오토스위치 부착	AB	AC												
12	5~30	25.6	13.6	32	20	13.5	24	17	29.5	4.5	34	44	4.5	M4×0.7	8	2.8	2
16	5~30	26	14	36	24	13.5	25.5	19	33.5	4.5	38	48	5	M4×0.7	8	2.8	2
20	5~50	26	14	38	26	14.5	28.5	24	42	6.6	48	62	5.8	M6×1.0	9.2	4	3.2
25	5~50	29	14	39	24	17	38.5	26	46	6.6	52	66	5.8	M6×1.0	10.7	4	3.2
32	5~50	30.5	14.5	40.5	24.5	17	38.5	30	57	6.6	57	71	5.8	M6×1.0	11.2	4	3.2
	75, 100	40.5	24.5														
40	5~50	40	24	50	34	17	38.5	33	64	6.6	64	78	7	M6×1.0	11.2	4	3.2
	75, 100	50	34														
50	10~50	40.5	17.5	50.5	27.5	18	43.5	39	78	9	79	95	8	M8×1.25	14.7	5	3.2
	75, 100	50.5	27.5														
63	10~50	42	16	52	26	18	43.5	46	91.5	11	95	113	9	M10×1.5	16.2	6	3.2
	75, 100	52	26														
80	10~50	51	21	61	31	20	53.5	59	114	13	118	140	11	M12×1.75	19.5	7	4.5
	75, 100	61	31														
100	10~50	60.5	26.5	70.5	36.5	22	53.5	71	136	13	137	162	12.5	M12×1.75	23	7	6
	75, 100	70.5	36.5														

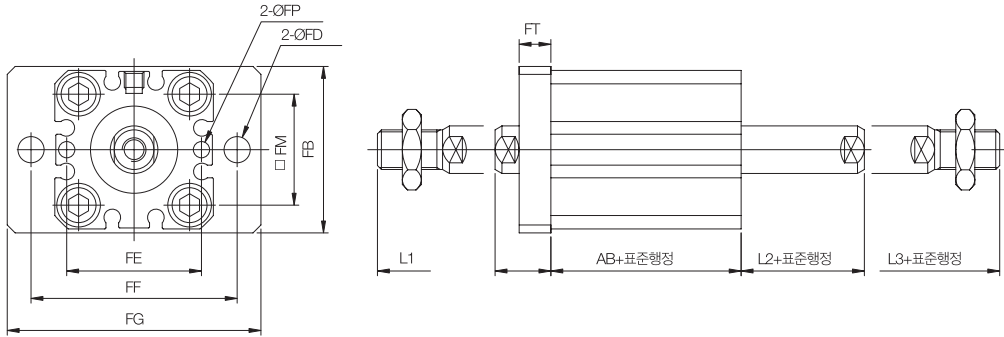
- ※ 금구류 부착 실린더의 경우 A-TYPE TUBE가 기본임.
- ※ 표기의 치수는 표준 실린더 치수와 동일함.
- ※ 제품 출고시 실린더와 금구는 미조립 상태임.
- ※ 표준행정범위 초과 사양은 별도 문의

- TCP1
- APM
- TCM
- TCM2
- ARD
- AM2
- TCA2
- TCS1
- TCS2
- TCQ2
- ADQ2CP
- AQ2
- ADQ2
- AQ3
- TCK1
- TCK2
- ACK1
- ABK
- ABK2
- NSK
- TGQ
- NGQ
- NGQ(에어쿠션)
- TGM2
- TG
- APR
- TCRL
- AMR
- AMRR
- NP
- NBP
- ADR
- ASL
- NDC
- NDM

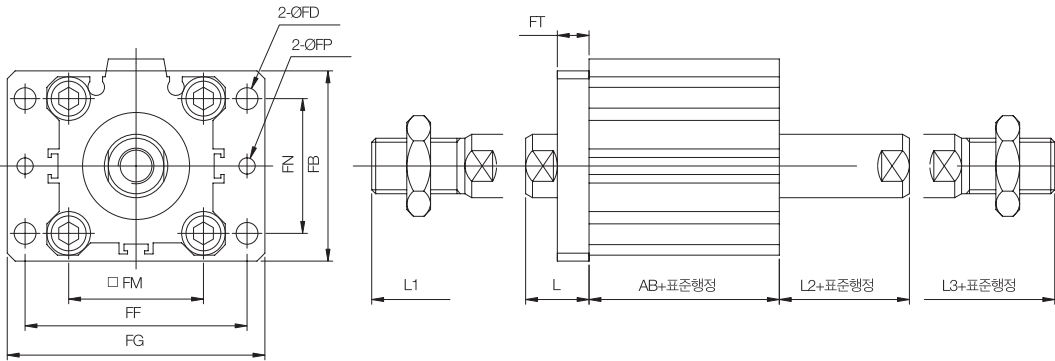
AQ2W, ADQ2W 시리즈

플랜지형/A(D)Q2WF

Ø12~Ø25



Ø32~Ø100



재질: 탄소강

(단위: mm)

튜브 내경 (Ø)	표준 행정 범위	표준행정		L	L1	L2	L3	FB	FD	FP	FE	FF	FG	FM	FN	FT
		오토스위치 없음 AB	오토스위치 부착 AB													
12	5~30	25.6	32	13.5	24	3.5	14	25	4.5	3.1	23	45	55	15.5	-	5.5
16	5~30	26	36	13.5	25.5	3.5	15.5	30	4.5	3.1	24	45	55	20	-	5.5
20	5~50	26	38	14.5	28.5	4.5	18.5	39	6.6	3.1	28	48	60	25.5	-	8
25	5~50	29	39	15	32.5	5	22.5	45	6.6	4.1	34	52	64	28	-	8
32	5~50	30.5	40.5	17	38.5	7	28.5	48	5.5	4.1	-	56	65	34	34	8
	75, 100	40.5														
40	5~50	40	50	17	38.5	7	28.5	54	5.5	4.1	-	62	72	40	40	8
	75, 100	50														
50	10~50	40.5	50.5	18	43.5	8	33.5	67	6.6	5.1	-	76	89	50	50	9
	75, 100	50.5														
63	10~50	42	52	18	43.5	8	33.5	80	9	5.1	-	92	108	60	60	9
	75, 100	52														
80	10~50	51	61	20	53.5	10	43.5	99	11	6.1	-	116	134	77	77	11
	75, 100	61														
100	10~50	60.5	70.5	22	53.5	12	43.5	117	11	6.1	-	136	154	94	94	11
	75, 100	70.5														

- ※ 금구류 부착 실린더의 경우 A-TYPE TUBE가 기본임.
- ※ 표기의 치수는 표준 실린더 치수와 동일함.
- ※ 제품 출고시 실린더와 금구는 미조립 상태임.
- ※ 표준행정범위 초과 사양은 별도 문의