

ACK1 시리즈

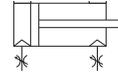
클램프 실린더

튜브내경 : Ø32, Ø80



- 강자계 환경 하에서도 사용가능
- 경량 · 콤팩트화
- 무급유형이며, 분해가능
- 속도 제어기구 내장
- 배관방향이 임의로 선택 가능
- 강력 코일 스크래퍼 사용으로 벨로우즈 불필요
- 다양한 오토 스위치 장착가능
 - 일반형(D-C73K, D-A54K)
 - 저자계형(W2P)
 - 강자계형(D-P7□K)

표시 기호



주문형식

A **CKP1** **A** **32** — **100** **Y** — **P7*** **Z**

1 2 3 4 5 6 7 8 9

1 액추에이터

2 오토스위치

형식	튜브내경(mm)	
	Ø32	Ø80
무기호	일반 마그네트 내장 (W2PC73K)	마그네트 비 내장
P	강자계 마그네트 내장형(P7UR용)	강자계 마그네트 내장형(P7UR용)
G	-	일반 마그네트 내장

3 클레비스 폭

튜브내경	A	B	C
Ø32	16.0 ^{+0.4} _{-0.1}	-	-
Ø80	16.5	19.5	28

4 튜브 내경(mm)

32 : Ø32mm, 80 : Ø80mm

5 표준행정(mm)

32 : 50,75,100,125,150,200,250,300
80 : 50,75,100,125,150,175,200,250,300

6 로드 끝단 금구

무기호 : 금구없음
Y : 2산 너클 조인트

7 추기호

무기호 : 추가사양 없음
B : 리미트 스위치 부착류 부착
D : 도그금구 부착(Ø32는 불가)
19 : 푸트 부착

8 오토스위치 종류

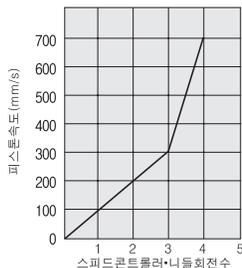
- 무기호 : 오토스위치 없음
- 일반 오토스위치 부착형
 - C73K : 밴드 부착형, 그로메트 DC24V, AC100V, ON 점등
 - 강자계 유접점 오토 스위치 부착형
 - P70R : AC100V OFF 점등
 - P74R : DC24V, AC100V ON 점등
 - 강자계 무접점 오토 스위치 부착형
 - W2P : DC24V ON 점등(내강자계사용불가) (무접점 오토스위치)
 - WB1 : 밴드형 오토스위치
- 저자계 오토스위치
 - A54K : D-A54K

9 리드선 길이

- L : 3m(C73K 포함)
- Z : 5m(C73K는 해당사항없음)
- * C73K의 경우 0.5m가 표준

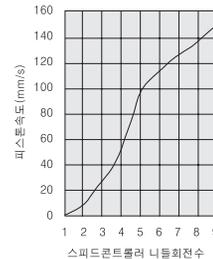
스피드 콘트롤러 (Ø32)

니들 회전수와 실린더 구동속도



조건: OUT측, 공급압력 5kgf/cm², 무부하시

스피드 콘트롤러 (Ø80)



- TCP1
- APM
- TCM
- TCM2
- ARD
- AM2
- TCA2
- TCS1
- TCS2
- TCQ2
- ADQ2CP
- AQ2
- ADQ2
- AQ3
- TCK1
- TCK2
- ACK1
- ABK
- ABK2
- NSK
- TGQ
- NGQ
- NGQ(에어쿠션)
- TGM2
- TG
- APR
- TCRL
- AMR
- AMRBR
- NP
- NBP
- ADR
- ASL
- NDC
- NDM

ACK1 시리즈

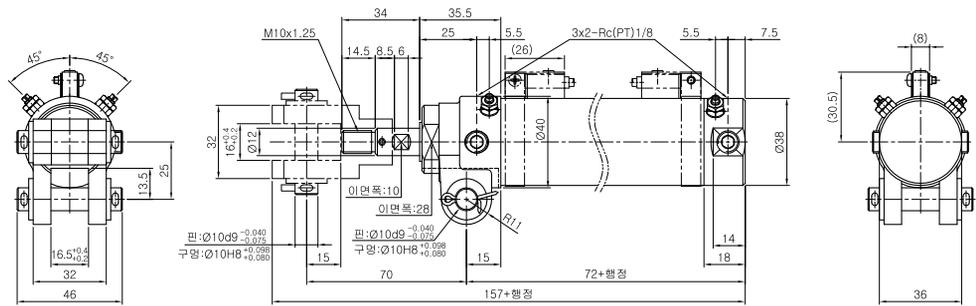
사양	
항 목	내 용
내경 / 스트로크	Ø32, Ø80 / 50 ~ 300mm
사용 유체	공 기
보증내 압력	1.5MPa(15kgf/cm ²)
최고 사용 압력	1.0MPa(9.9kgf/cm ²)
최저 사용 압력	0.05MPa(0.5kgf/cm ²)
주위온도 및 사용유체온도	5~60℃
사용 피스톤 속도	50~500mm/s
쿠션	양측 에어 쿠션
급 유	무 급 유
스트록 공차	0 ~ 1.0mm
스피드 컨트롤러	내장
부착지형식 (기본형)	※2산 클레비스(핀, 분할핀 부착)

부속품(옵션)	
부 품 명	품 번
리미트 스위치 부착대	ACKA080-48-001
도그 금구	ACKA080-42-001
푸 트	ACKA080-19-001

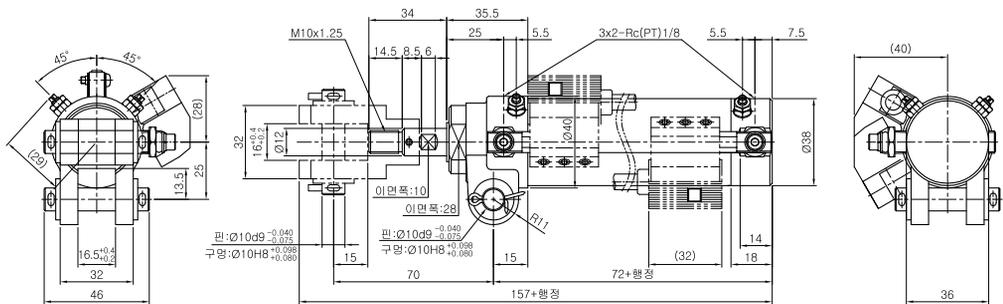
증 량 표 (단위:kg)			
실 린 더	튜브내경	Ø32	Ø80
	기본증량	0.42	3.86
25 행정당 증가증량	0.06	0.13	
2산 너클 조인트(핀 포함)	0.21	0.6	

외형차수도

표준형/ACK1 (Ø32)

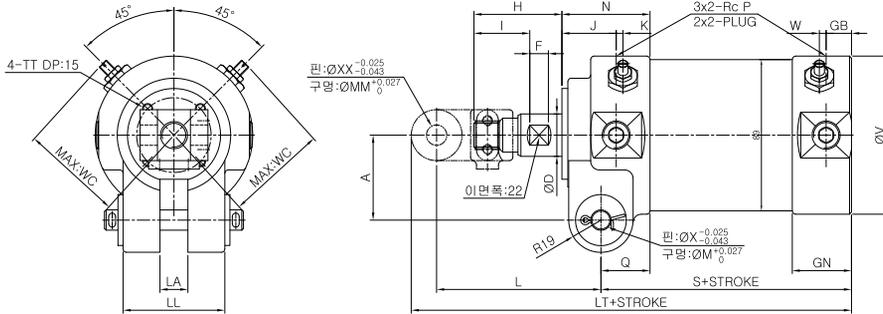


오토스위치 부착형/ACKP1 (Ø32)



외형치수도

외형치수도
ACK*1*80-** TYPE



(단위:mm)

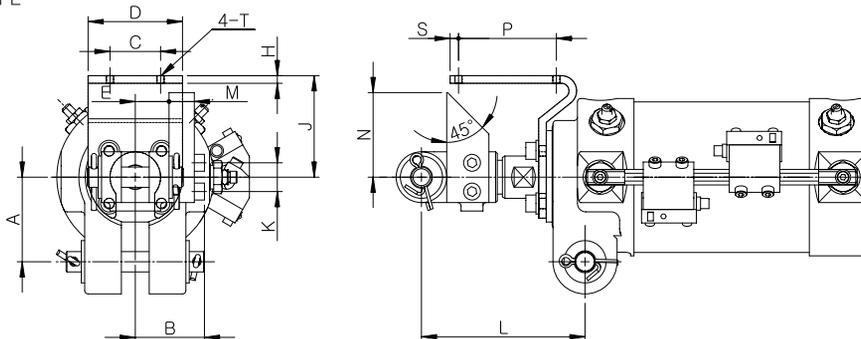
튜브내경	TYPE	A	H	C	D	WC	F	N	L	J	W	LA	LL	M	MM
Ø80	A	50	54	44	25	70	11	52	97	32	4	16.5 ^{+0.3} ₀	60	12	12
	B	50	54	44	25	70	11	52	97	32	4	19.5 ^{+0.7} _{-0.3}	60	12	12
	C	50	48	44	25	70	11	52	110	32	4	28	60	18	18

(단위:mm)

튜브내경	TYPE	GN	P	Q	IB	S	TT	X	XX	LT	GB	I	K	V
Ø80	A	35	3/8	29	89	118	M6 x 1.0	12	12	230	15	35	4	93
	B	35	3/8	29	89	118	M6 x 1.0	12	12	230	15	35	4	93
	C	35	3/8	29	89	118	M6 x 1.0	18	18	247.5	15	39	4	93

리미트 S/W 취부대 : 도그금구 (Ø80)

ACK*1*80-** TYPE



부품번호	명칭	비고
ACK1A080-48-001	리미트 S/W 부착대	A, B, C TYPE 공용
ACK1A080-42-001	도그금구	C TYPE
TCKM040-42-16070		A, B TYPE

(단위:mm)

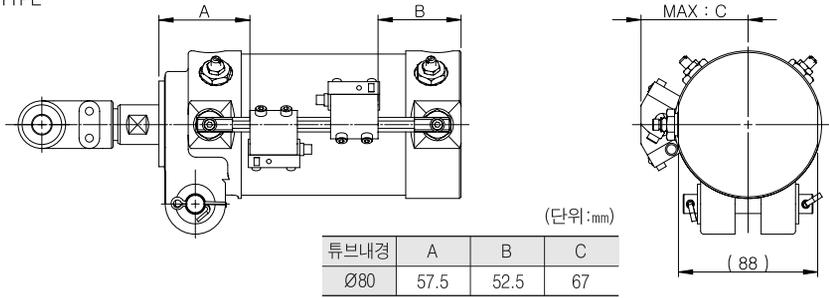
튜브내경	TYPE	A	B	C	D	E	H	J	K	M	N	P	L	S	T
Ø80	A	50	41	30	56	20	4.5	60	17	15	45	58	97	5	M5 x 0.8
	B	50	41	30	56	20	4.5	60	17	15	45	58	97	5	M5 x 0.8
	C	50	41	30	56	25.5	4.5	60	17	15	45	58	110	5	M5 x 0.8

- TCP1
- APM
- TCM
- TCM2
- ARD
- AM2
- TCA2
- TCS1
- TCS2
- TCQ2
- ADQ2CP
- AQ2
- ADQ2
- AQ3
- TCK1
- TCK2
- ACK1
- ABK
- ABK2
- NSK
- TGQ
- NGQ
- NGQ(에어쿠션)
- TGM2
- TG
- APR
- TCRL
- AMR
- AMRBR
- NP
- NBP
- ADR
- ASL
- NDC
- NDM

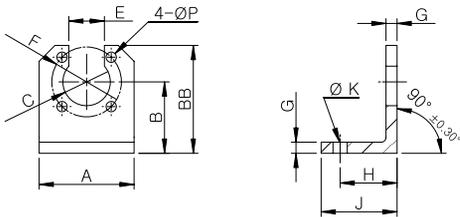
ACK1 시리즈

오토스위치 부착위치

ACK1*80-**-** TYPE



FOOT

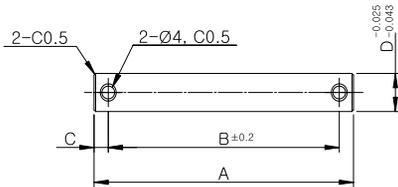


부품번호	명칭	비고
ACK1A080-19-001	FOOT	A, B, C TYPE 공용

(단위: mm)

튜브내경	A	B	BB	C	E	F	G	H	J	K	P
Ø80	60	45 ⁰ _{-0.2}	68	30	22.5 ^{±0.1}	44	7	36 ^{±0.1}	48	9	6.5

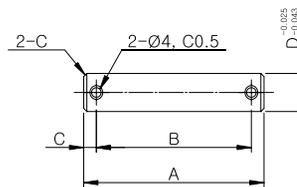
클래비스 핀



(단위: mm)

튜브내경	TYPE	A	B	C	D
Ø80	A	82	73	4.5	12
	B	82	73	4.5	12
	C	82	73	4.5	18

Y-너클 핀



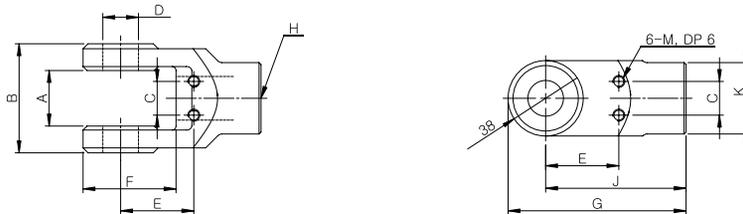
(단위: mm)

튜브내경	TYPE	A	B	C	D
Ø80	A	57	49	4	12
	B	57	49	4	12
	C	76.5	67.5	4.5	18

부품번호	명칭	비고
ACK1A080-23-001	클래비스핀	C TYPE
ACK1A080-23-003		A, B TYPE
ACK1A080-23-002	Y-너클 핀	C TYPE
TC1K040-23-54806		A, B TYPE

2산 너클 조인트

ACK1*80-**-** TYPE



(단위: mm)

튜브내경	A	B	C	D	E	F	G	H	J	K	M
Ø80	28	55	17 ^{±0.1}	18 ^{+0.07} ₀	37	47	90	M22 x 1.5	71	36	M6 x 1.0

* ACK1*80-**-** TYPE의 Y-너클은 Ø50, Ø63 용과 동일함.

부품번호	명칭	비고
ACK1A080-18-001	Y-너클	C TYPE