

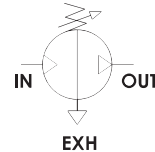
ABS 시리즈

증압밸브



- 우레탄 재질의 저마찰용 피스톤 패키징 적용으로 내구성 향상
- 전용 고소음 저감용 소음기 적용으로 배기음 저감
- 고속충진 특성 향상
- 공급포트 메쉬망 내장으로 이물질 유입 차단
- 내구성 부문 마크 및 신뢰성 인증 획득, RoHS 대응 가능

표시기호



주문형식

ABS 100 — 10 U G40 — 10

1
2
3
4
5

1 튜브내경

63 : 63mm
100 : 100mm

2 설정압력

10 : 1.0 Mpa
16 : 1.6 Mpa

3 포트접속구경

무기호 : Rc(PT)
U : NPT

4 압력계 외경 SIZE

무기호 : 없음
G40 : 40mm
G27 : 27mm
※ ABS63 사양은 G27압력계만 장착가능

5 압력계 압력 범위

10 : 0~1.0 Mpa (1.0 Mpa용 2개 동봉)
25 : 0~2.5 Mpa (1.0 Mpa, 2.5Mpa용 각 1개 동봉)

※ 압력계 별도주문형식

-압력계 (U: NPT타입)

- (U)G27-10 : Ø27, 1.0Mpa
- (U)G27-25 : Ø27, 2.5Mpa
- (U)G40-10 : Ø40, 1.0Mpa
- (U)G40-25 : Ø40, 2.5Mpa

-Silence 부품

- ABS100-102-2462-PL : Ø100 Element
- ABS100-101-2462-PL : Ø100 Case
- ABS063-102-2462-PL : Ø63 Element
- ABS063-101-2462-PL : Ø63 Case

△주의) 압력계는 당사 증압밸브 전용 압력계만 사용하십시오. 타 압력계 경우, 장착 시 간섭 및 조기 고장 등의 문제가 발생될 수 있습니다.

사양

항목	ABS063-10	ABS100-10	ABS100-16
사용 유체		압축 공기	
증압비		2배	
사용압력범위 (Mpa)		0.1~1.0	
설정압력범위 (Mpa)		0.2~1.0	0.2~1.6
보증내압력 (Mpa)		1.5	2.4
최대토출유량 L/min	1000 이상		2100 이상
접속구경 Rc	1/2		1/2
압력계 접속구경 Rc			1/8
사용온도범위 °C		0~50 °C (단, 동결없을 것)	
급유		무급유	
질량 kg	4.1		10.2

※ 교환부품KIT 주문형식

기준	ABS063-10	ABS100-10	ABS100-16
주문형식	M-ABS063-10	M-ABS100-10	M-ABS100-16

- 교환부품 KIT의 구성 및 작업방법은 취급설명서를 참조하십시오.

PL8~9

PFH(U)2~
PFH(U)5

PPH(U)3~
PPH(U)4

TAMG

TAFL

TAM

TAMD

TAMH

TAMU

PLV

PSH

PCV

MB

PA

SSV

SMS1000

ACCESSORIES

PER1~2

PER3000

PVR3000
PNR4000

WR1

PRU

ABS

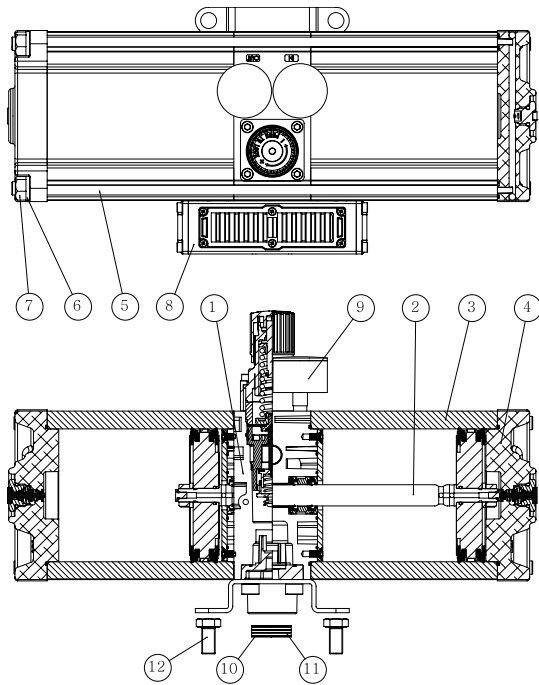
ABST

TXF
THF-H

TAD
THT

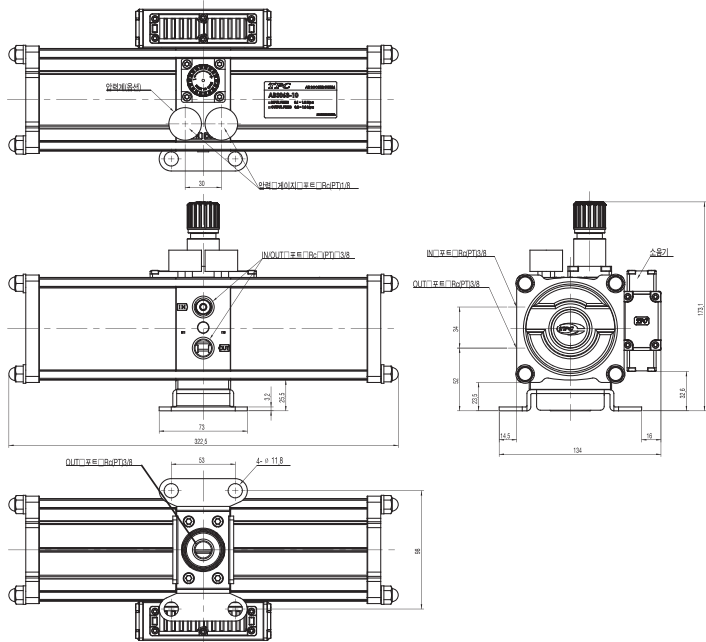
ABS 시리즈

ABS구조도/부품 LIST

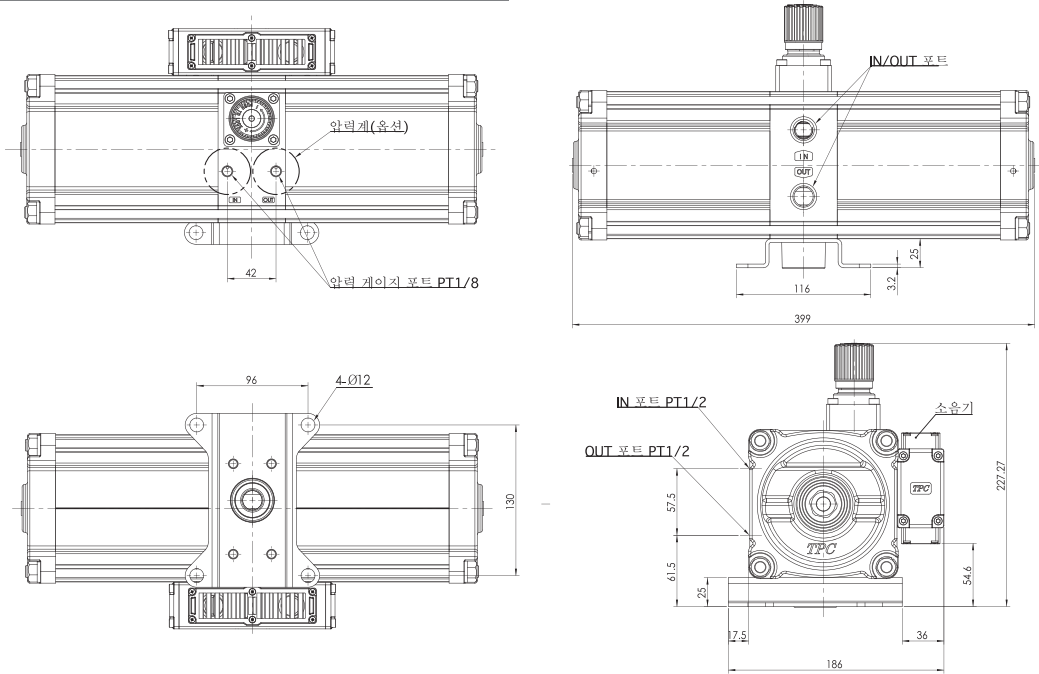


품번	품명	재질
1	MIDDLE BODY ASS'Y	-
2	PISTON ROD ASS'Y	-
3	CLINDER TUBE AL	
4	END COVER ASS'Y -	
5	TIE ROD S20C	
6	SPRING WASHER	-
7	NUT	-
8	CONVERSION VALVE ASS'Y	-
9	PRESSURE GAUGE ASS'Y	-
10	AIR TANK NIPL AL	
11	AIR TANK NIPL O-RING	NBR
12	MOUNTING BRACKET SCREW	-

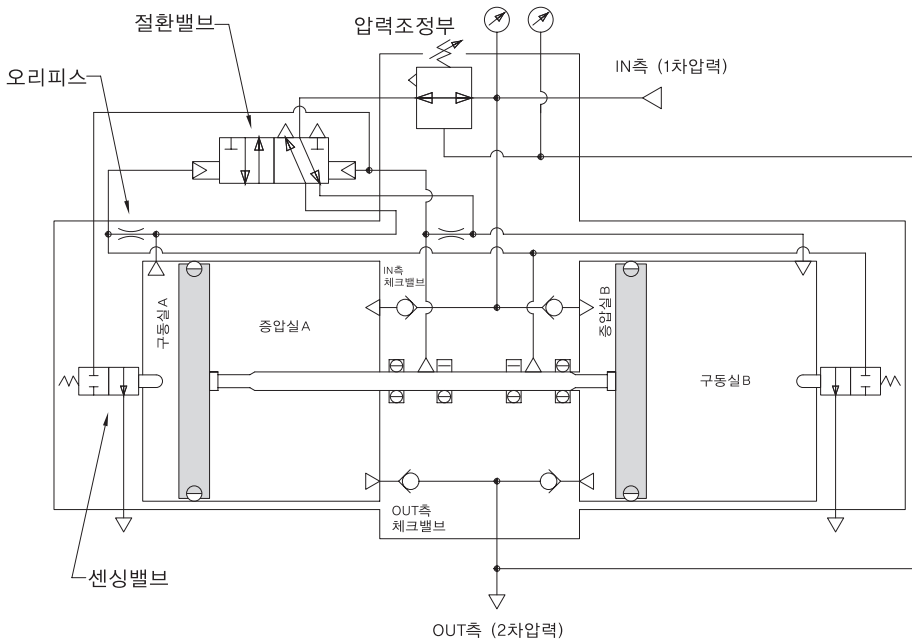
ABS 63 치수도



ABS 100 치수도



회로도 및 작동원리



IN측으로 공급된 공기는 IN측 체크밸브를 통하여 증압실 A, 증압실 B에 상시 유입 됩니다.
 한편으로 IN측으로 공급된 공기는 절환밸브를 통해 구동실 B로 유입됩니다. 이때 구동실 A 유로는 절환밸브를 통해 대기로 연결된 배기상태입니다.
 구동실 B에 유입된 압력으로 피스톤은 좌측 방향으로 운동하게 되고 동시에 증압실 B에 유입된 공기는 압축(증압)되어 OUT측 체크밸브를 통해 토출됩니다.
 피스톤이 FULL STROKE로 운동하여 끝단에 도달하면 센싱밸브(구동실A측) 구동체를 눌러 센싱밸브 몸체가 전환되며, 이로 인해 절환밸브 몸체가 전환되어,
 IN측으로 공급된 공기는 기존에 배기상태였던 공급실 A로 유입하게 되고 구동실 B의 공기는 절환밸브를 통해 대기로 배기됩니다.
 피스톤은 다시 배기되는 방향(우측)으로 운동하게 되고 증압실 A에 채워진 공기는 압축(증압)되어 OUT측 체크밸브를 통해 토출됩니다.
 이와같이, 피스톤은 2차압력이 압력조정부에서 설정한 압력으로 도달 될 때까지 왕복운동을 하게 됩니다.

PL8-9

PFH(U)2~
PFH(U)5

PPH(U)3~
PPH(U)4

TAMG

TAFL

TAM

TAMD

TAMH

TAMU

PLV

PSH

PCV

MB

PA

SSV

SMS1000

ACCESSORIES

PER1-2

PER3000

PVR3000
PNR4000

WR1

PRU

ABS

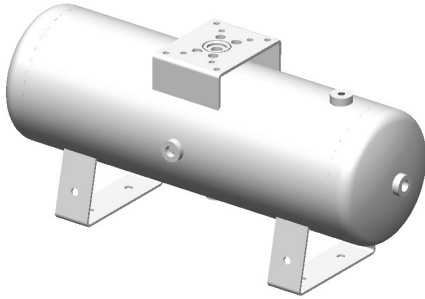
ABST

TXF
THF-H

TAD
THT

ABST 시리즈

에어탱크



- 재질별 (알루미늄, 스테인레스) 대응 가능
- 내식성, 경량화

주문형식

ABST10 — A — D

1
2
3

1 탱크용량

10 : 10L
20 : 20L
38 : 38L

2 재질

A : Aluminum
S : Stainless Steel
※ Stainless Steel의 경우 10L대응불가

3 Option

무기호 : 없음
D : Drain Valve
※ Stainless Steel Type의 경우 Drain Valve 기본장착

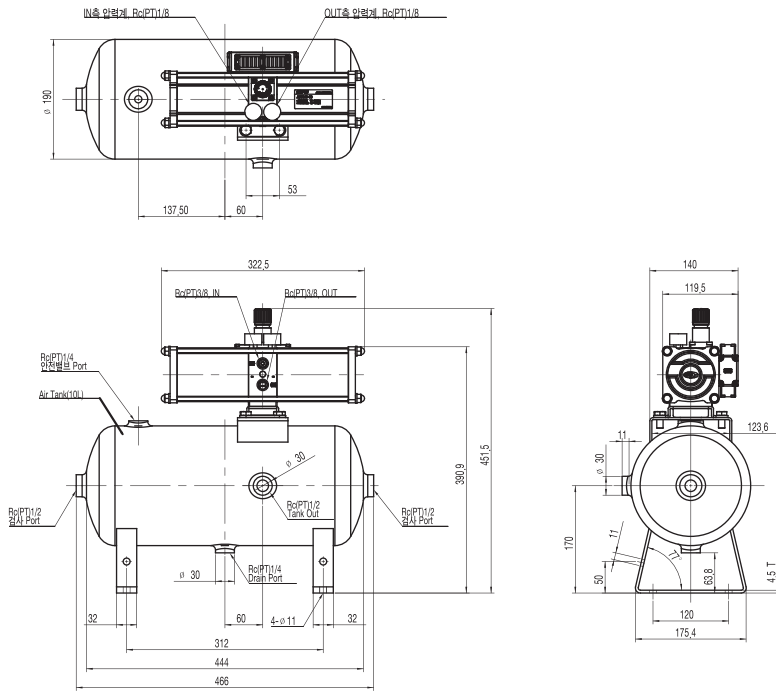
사양

형식	ABST10-A	ABST20-A	ABST38-A	ABST20-S	ABST38-S
탱크용적 L	10	20	38	20	38
최고사용압력 Mpa	0.97				
재질	알루미늄			스테인레스	
적용기종	ABS063	ABS63/100	ABS100	ABS063/100	ABS100

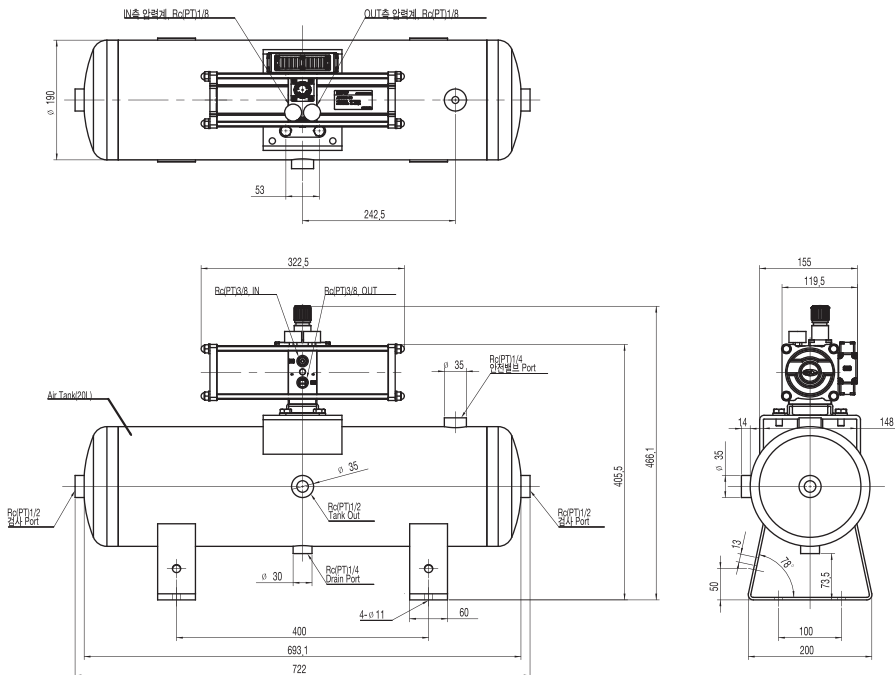
△ 주의

본 에어탱크는 최고사용압력 0.97Mpa 이내로만 사용하십시오. 제품 규격을 초과 사용시 산업안전보건법에 의거 제재를 받을 수 있습니다.
본 에어탱크는 한국에서만 사용(인증) 가능한 제품으로 해외 수출 장비 및 설비 등에는 적용 불가합니다. 해외에서 사용시에는 사용 국가의 산업안전 기준 인증에 따라야 합니다.

ABST10-A (ABS63 에어부스터 부착했을 경우)



ABST20-A (ABS63 에어부스터 부착했을 경우)



PL8~9

PFH(U)2~
PFH(U)5

PPH(U)3~
PPH(U)4

TAMG

TAFL

TAM

TAMD

TAMH

TAMU

PLV

PSH

PCV

MB

PA

SSV

SMS1000

ACCESSORIES

PER1~2

PER3000

PVR3000
PNR4000

WR1

PRU

ABS

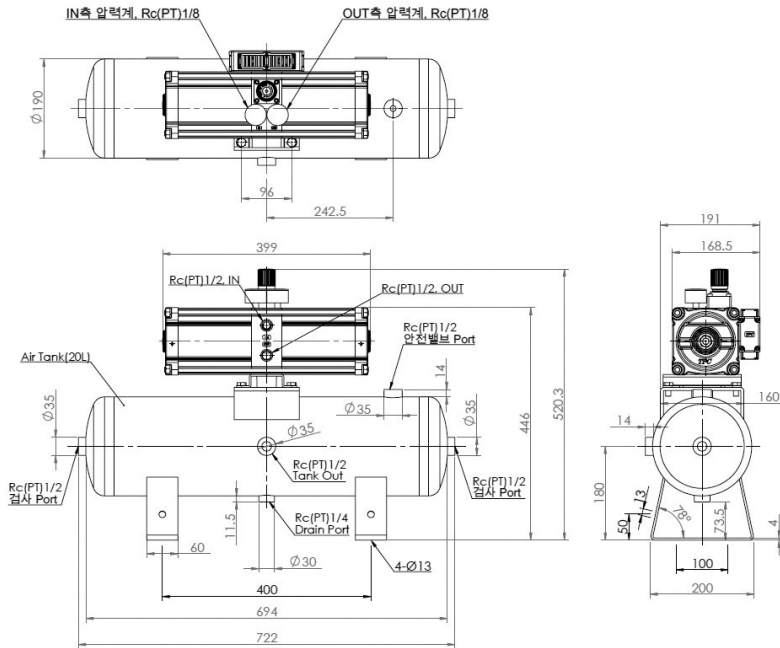
ABST

TXF
THF-H

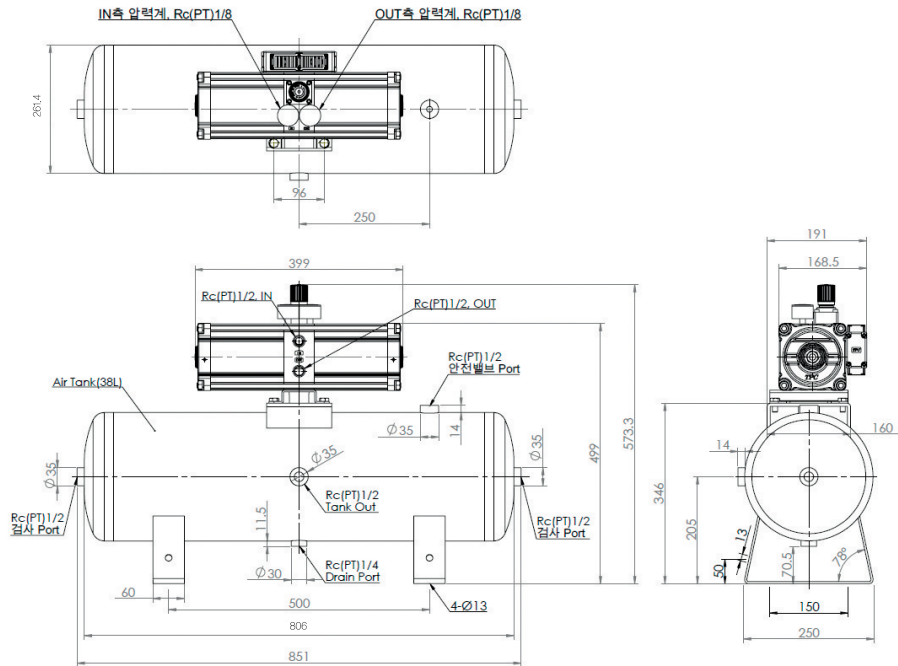
TAD
THT

ABST 시리즈

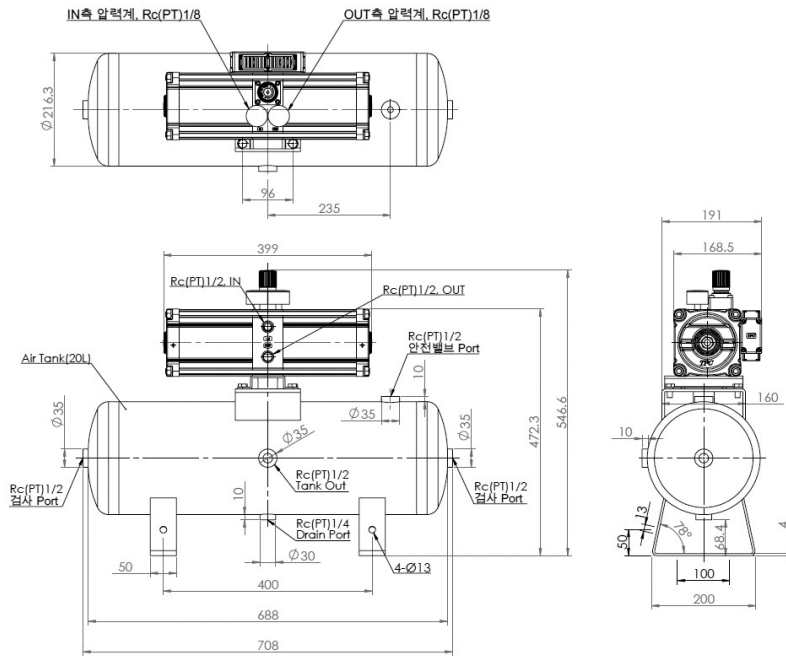
ABST20-A (ABS100 에어부스터 부착했을 경우)



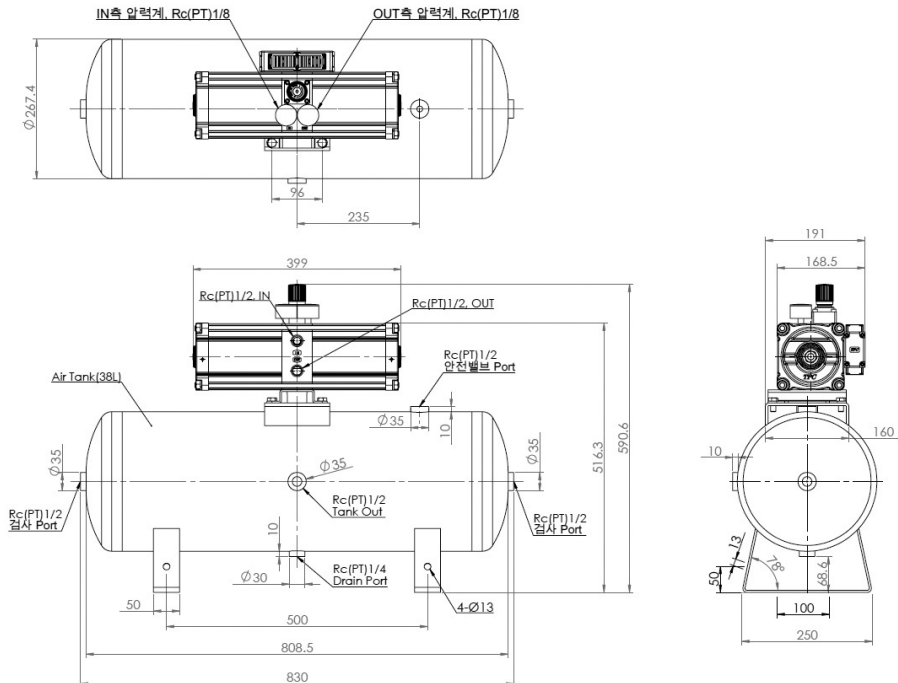
ABST38-A (ABS100 에어부스터 부착했을 경우)



ABST20-S (ABS100 에어부스터 부착했을 경우)



ABST38-S (ABS100 에어부스터 부착했을 경우)



PL8~9

PFH(U)2~
PFH(U)5

PPH(U)3~
PPH(U)4

TAMG

TAFL

TAM

TAMD

TAMH

TAMU

PLV

PSH

PCV

MB

PA

SSV

SMS1000

ACCESSORIES

PER1~2

PER3000

PVR3000
PNR4000

WR1

PRU

ABS

ABST

TXF
THF-H

TAD
THT